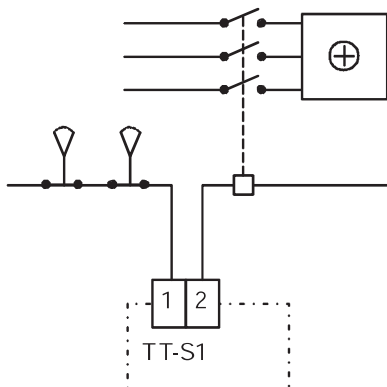


- Максимальный ток нагрузки 25 А.
- Простота в установке и запуске.
- Потенциально свободные контакты реле.
- Для управления дополнительным реле.

Схема подключения



Технические данные

Напряжение питания	Питается от TTC2000.
Сигнал управления	Питается от TTC2000.
Выход	Замыкающиеся контакты реле, 5 А, 230 В переменного тока (Контакты 1 и 2). Управление нагрузкой через пускатель. Максимальный ток нагрузки через пускатель 25 А.
CE	Данное устройство соответствует требованиям европейских стандартов по электромагнитной совместимости CENELEC EN 50081-1 и EN 50082-1, а также требованиям европейских стандартов по низкоскоростной детонации IEC 669-1 и IEC 669-2-1 и имеет маркировку CE.

TT-S1 является встраиваемым устройством для управления дополнительной нагрузкой, когда используется TTC2000.

Устройство управляет реле, которое активирует или деактивирует базовую нагрузку нагревателя.

Общая нагрузка должна быть разделена на две части так, чтобы на регулятор TTC2000 приходилось не менее 55%, а на TT-S1 - не более 45% от общей нагрузки. Например, при общей мощности обогрева 30 кВт к TTC2000 должно подключаться 16.5 кВт, а к TT-S1-13.5 кВт.

Принцип действия TT-S1

Если TTC2000 постоянно включен, то есть нагрузка составляет 100% от максимальной в течение более чем 2 минут, то устройство TT-S1 подключает свою базовую нагрузку, после чего TTC2000 снижает свой пропорциональный выходной сигнал на такую величину, чтобы поддерживать стабильную температуру. Если пропорциональный выходной сигнал равен 0%, то базовая нагрузка отключается аналогичным образом. Таким образом, нет необходимости коммутировать полную нагрузку. Базовая нагрузка включается и отключается в соответствии с изменением потребности в обогреве.

Простота установки

TTC2000 определяет, установлен ли TT-S1 и автоматически приспособливает функцию управления. Никаких дополнительных настроек производить не нужно.

Более подробная информация в паспорте устройства

Установка

