

## Описание



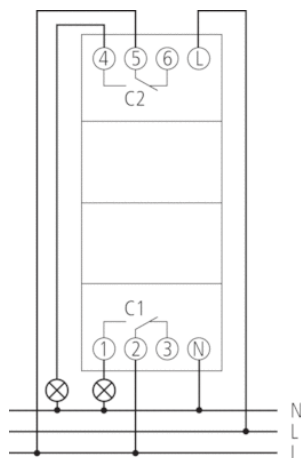
- Цифровые таймеры с недельной программой
- 2 канала
- Пружинные клеммы DuoFix
  - Для 2 проводов каждая
  - Однопроводочная или многопроводочная жила (с применением гильз и без них)
  - Сечение провода: 0,5 - 2,5 мм<sup>2</sup>
  - Кнопка для легкого извлечения провода
- Текстовое меню настройки прибора
  - Предусмотренные дата и время
  - готов к эксплуатации без подключения к сети
- 56 ячеек памяти
- Интерфейс для карты памяти Obelisk top2 (настройка прибора на ПК)
  - Запуск программ с карты памяти
  - Копирование программ
  - Хранение программ
- Ресурс автономного питания 10 лет (литиевая батарея)
- Замыкание реле происходит при нулевом значении тока, что увеличивает срок службы реле и позволяет подключить большую нагрузку (кроме версий приборов на 24В)
- Время Включения/Выключения
- Принудительное переключение
- Переключение Постоянно Включено / Постоянно выключено
- Встроенный счетчик часов наработки
  - Сброс настроек
  - Сервисная функция для контроля интервалов технического обслуживания
- Программа праздничных дней, каникул
- Подсветка дисплея (может быть отключена)
- Переключение Постоянно Включено / Постоянно выключено
- Защита PIN кодом
- Автоматический переход на зимнее/летнее время
  - может быть деактивирована
  - Правила переключения времени для Европы, США и других стран
  - возможность создать собственное правило переключения зимнего/летнего времени

## Технические характеристики

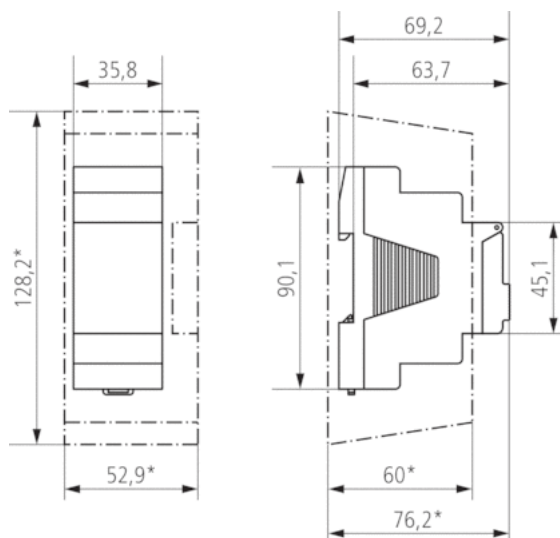
Номинальное напряжение	230 – 240 V AC
Частота	50 – 60 Hz
Ширина	2 модуль
Тип монтажа	DIN рейка
Тип контактов	перекидных контакта
Релейный выход	Фазонезависимый
Ширина открытия	< 3 mm
Программа	Недельная программа
Количество каналов	2
Количество ячеек памяти	56
Резервное питание	10 лет
Коммутационная способность при 250 В AC, cos φ = 1	16 A
Коммутационная способность при 250 В AC, cos φ = 0,6	10 A
Лампы накаливания/галогенные 230 В	2600 W

Энергосберегающие лампы 230 В	22 x 7 W, 18 x 11 W, 16 x 15 W, 16 x 20 W, 14 x 23 W
Нагрузка люминесцентных ламп (обычных) не компенсированных	1000 VA
Нагрузка люминесцентных ламп (обычных) последовательно компенсированных	1000 VA
Нагрузка люминесцентных ламп (обычных) параллельно компенсированных	730 VA 80 $\mu$ F
Коммутационная способность мин.	ca. 10 mA
Минимальный время переключения	1 min
Точность хода	типичный $\pm 0,25$ s/день (кварц)
время	Кварц
Энергопотребление в режиме ожидания	$\sim 0,8$ W
Содержит карту памяти	–
Тип подключения	Пружинные клеммы DuoFix
Клавиатура	4 кнопки
Материалы корпуса и изоляции	Термостойкий самозатухающий термопластик
Степень защиты	IP 20
Класс электрической защиты	II в соответствии с EN 60 730-1
Температура окружающей среды	$-30$ °C ... $+55$ °C

### Пример подключения



## Чертежи



## Аксессуары

### Корпус 35 мм для установки на стену

- Артикул: 9070064  
Подробности ▶ [www.theben.de](http://www.theben.de)



### Комплект программирования OBELISK top2

- Артикул: 9070409  
Подробности ▶ [www.theben.de](http://www.theben.de)



### Карта памяти OBELISK top2

- Артикул: 9070404  
Подробности ▶ [www.theben.de](http://www.theben.de)



### Передняя панель

- Артикул: 9070001  
Подробности ▶ [www.theben.de](http://www.theben.de)

