



Описание

- Датчик освещенности
- Для управления наружным освещением (фасадная подсветка, парковые светильники и т.д.)
- Диапазон измерения освещенности от 1 до 100000 lx
- Идеально сочетается со старыми моделями метеостанций Theben для управления системами солнцезащиты по трём фасадам

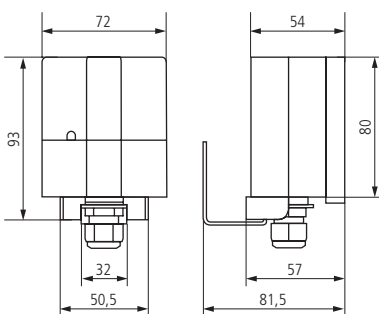
Выбор приборов

Наименование	Артикул
LUNA 133 KNX	1339200

Технические характеристики

LUNA 133 KNX	
Питание KNX / Токпотребление от шины	Шинное напряжение / ≤5 mA
Диапазон освещенности	1–100000 lx
Рабочая температура окружающей среды	-25 °C ... +55 °C
Степень защиты	IP 54

Размеры



LUNA 133 KNX