

Описание

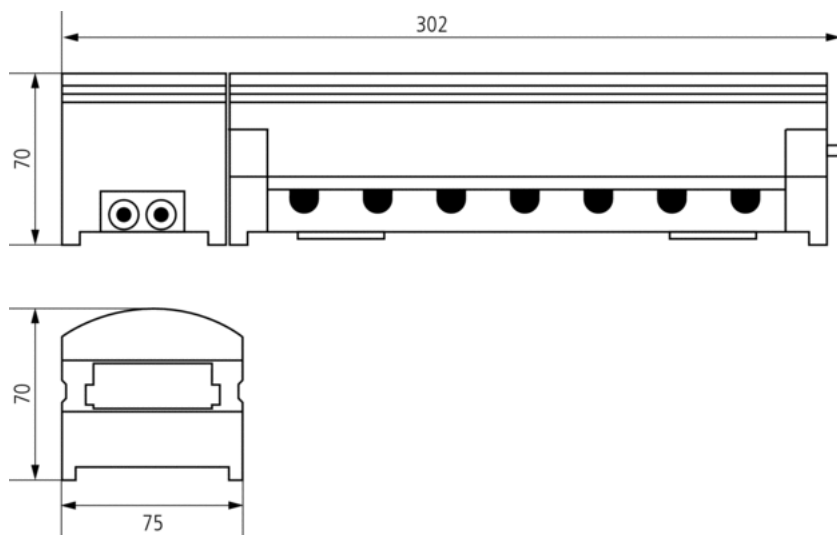


- Актуатор отопления
- 12-ти канальный
- Может быть установлен непосредственно на стене у распределительной колонки или на DIN рейку в щите
- Стандартная вилка для розетки для подключения к сети 220 В
- Пружинные клеммы
- Встроенный источник питания для подключения сервоприводов (макс. 13 штук)
- Бесшумный полупроводниковый переключатель (симистор)
- Интегрированное управление котлами
 - Летний режим работы и защита клапанов от залипания
- Возможность выбора режима управления по однобитным или однобайтным управляющим сигналам - дискретное или непрерывное управление
 - Аварийная программа в случае сбоя шинного подключения
 - Для каждого канала предусмотрен объект принудительного режима

Технические характеристики

Номинальное напряжение KNX	Шинное напряжение
Номинальное напряжение	230 V AC
Энергопотребление в режиме ожидания	4 W
Частота	50 – 60 Hz
Количество каналов	12
Макс. количество приводов	13
Тип монтажа	Настенный монтаж
Тип подключения	Винтовые клеммы
Макс. диаметр сечение кабеля	Провод сплошного сечения 0.5- 1.5 мм ² , Гибкий провод 1,0- 1,5 мм ²
Выход	Тиристор
Предохранитель	T 2 A
Макс. потребляемая мощность	50 W
Количество дополнительных программ отопления	2
Температура окружающей среды	-5 °C ... +50 °C
Степень защиты	IP 20
Класс электрической защиты	II в соответствии с EN 60 730-1

Чертежи



Аксессуары

Привод клапанов ALPHA 4 24 V

- Артикул: 9070439
 Подробности ► www.theben.de

