

Описание



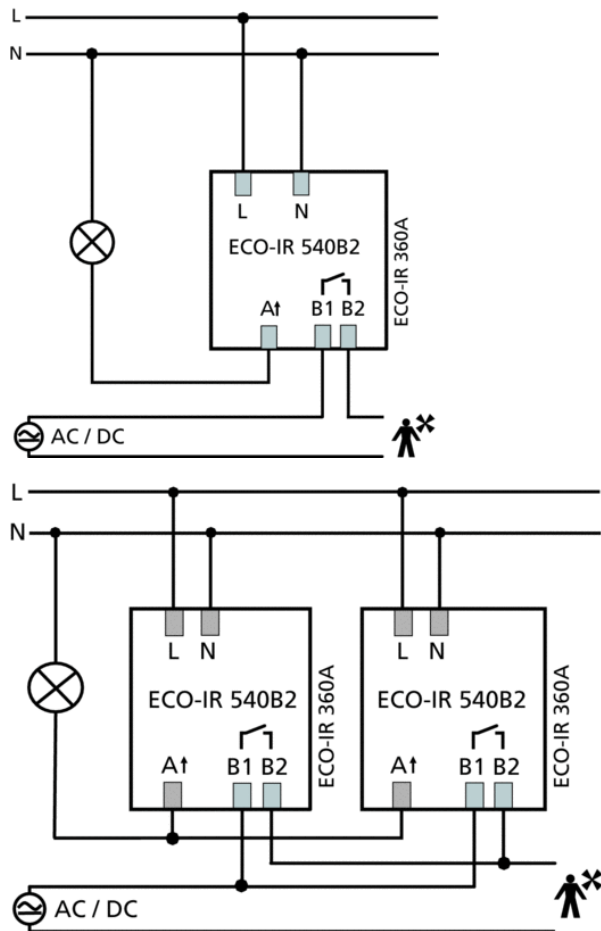
- Датчики присутствия (ИК)
- Квадратная зона обнаружения
- Подлинное измерение естественного света
- Выход для освещения (реле, 220 В)
- Выход для подключения систем ОВК (реле, сухие контакты)
- Автоматическое управление освещением и системами ОВК (Отопление, Вентиляция, Кондиционирование)
- Настраиваемый порог срабатывания по освещенности и самообучающаяся задержка отключения
- Отдельная настройка задержки отключения для выхода ОВК
- Датчики с «Подлинным измерением естественного света». Используются с люминесцентными лампами (FL/PL)
- Выход для подключения системы ОВК: реле, сухие контакты; зависит только от присутствия, НЕ зависит от освещенности
- Настройки датчика производятся с помощью потенциометров
 - Управление освещением по факторам присутствия людей в помещении и уровню освещенности естественным светом
 - Датчик анализирует поведение людей в помещении, и сам оптимизирует задержку отключения - функция «Самообучающаяся задержка отключения»
- Квадратная зона обнаружения исключает «слепые зоны» в помещении, облегчает выбор места установки, уменьшает количество датчиков, требуемое для полного покрытия помещения

Технические характеристики

Номинальное напряжение	230 V AC
Частота	50 Hz
Рекомендуемая высота установки	2 – 3,5 m
Тип монтажа	Потолочный монтаж
Потребляемая мощность	0,9 W
Измерение освещенности	Подлинное измерение дневного света
Диапазон настройки яркости	50 – 1600 lx
Задержка отключения освещения	2 min-15 min
Тип контактов выхода «Освещение»	Реле 230 В
Лампы	Люминесцентные лампы
Энергосберегающие и люминесцентные лампы	max. 1400 VA
Энергосберегающие и люминесцентные лампы (Количество электронных балластов)	12 x (1 x 58 W), 6 x (2 x 58 W), 18 x (1 x 36 W), 9 x (2 x 36 W), 18 x (kleiner als 36 W)
Задержка отключения, выход «Присутствие»	10-60 min
Тип контактов выхода «Присутствие»	Реле Безпотенциальные
Коммутационная способность Присутствие	100 W (24 V DC), 460 VA (230 V AC), μ
Релейный выход	Беспотенциальный
Тип подключения	Пружинные клеммы
Макс. диаметр сечение кабеля	1,5 mm ²
Монтажная плата	70 x 70 mm
Размер скрываемой части корпуса	Ø 55 mm (NIS, PMI)
Температура окружающей среды	+0 °C ... +50 °C

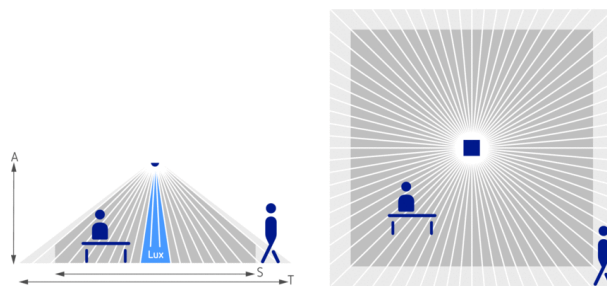
Класс электрической защиты	II в соответствии с EN 60 730-1
Степень защиты	IP 40

Пример подключения

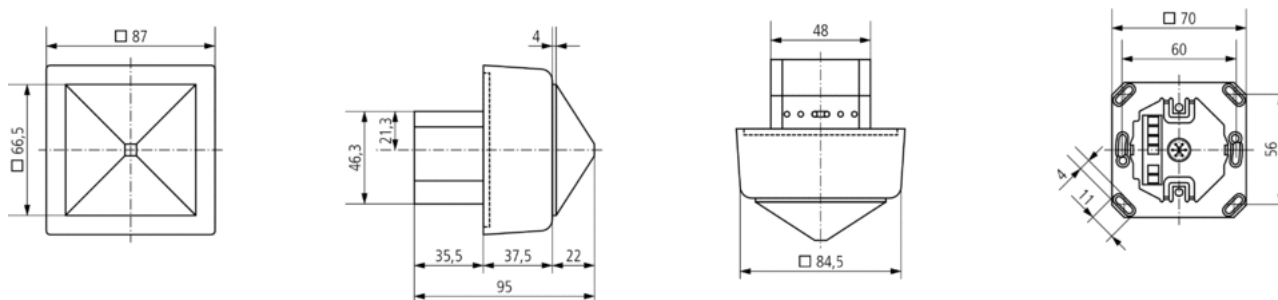


Зона обнаружения

Высота установки (A)	Сидящие люди (S)	Идущие люди (T)
2 m	20 m ² 4,5 m x 4,5 m	36 m ² 6 m x 6 m ± 0,5 m
2,5 m	36 m ² 6 m x 6 m	64 m ² 8 m x 8 m ± 0,5 m
3 m	49 m ² 7 m x 7 m	81 m ² 9 m x 9 m ± 0,5 m
3,5 m	64 m ² 8 m x 8 m	100 m ² 10 m x 10 m ± 1 m
4 m	-	121 m ² 11 m x 11 m ± 1 m



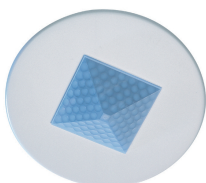
Чертежи



Аксессуары

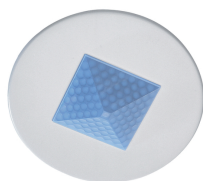
Рамка QuickFix, круглая

- Артикул: 9070517
[Подробности ▶ www.theben.de](http://www.theben.de)



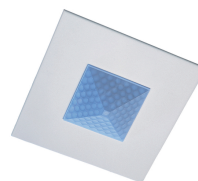
Рамка QuickFix, круглая, для монолитных потолков,

- Артикул: 9070519
[Подробности ▶ www.theben.de](http://www.theben.de)



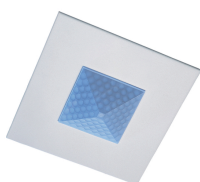
Рамка QuickFix, квадратная, для монолитных потолков

- Артикул: 9070518
[Подробности ▶ www.theben.de](http://www.theben.de)



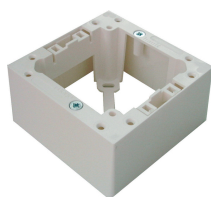
Рамка QuickFix, квадратная

- Артикул: 9070516
[Подробности ▶ www.theben.de](http://www.theben.de)



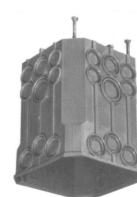
Коробка для накладного монтажа ECO-IR 360

- Артикул: 9070512
[Подробности ▶ www.theben.de](http://www.theben.de)



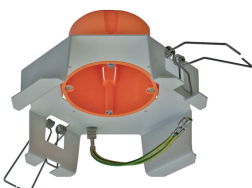
Монтажная коробка QuickFix для монолитных потолков

- Артикул: 9070521
[Подробности ▶ www.theben.de](http://www.theben.de)



Оснастка QuickFix для подвесных потолков

- Артикул: 9070522
[Подробности ▶ www.theben.de](http://www.theben.de)



QuickSafe

- Артикул: 9070531
[Подробности ▶ www.theben.de](http://www.theben.de)



Выбор продукта

Тип монтажа	Канал	Номинальное напряжение	Цвет	Тип	Артикул
Потолочный монтаж	Освещение Присутствие	230 V AC	Черный (сопоставим с RAL 9005)	ECO-IR 360A BK	2020806
Потолочный монтаж	Освещение Присутствие	230 V AC	Серебро (сопоставим с RAL 9006)	ECO-IR 360A SR	2020807
Потолочный монтаж	Освещение Присутствие	230 V AC	Белый (сопоставим с RAL 9010)	ECO-IR 360A	2020000