

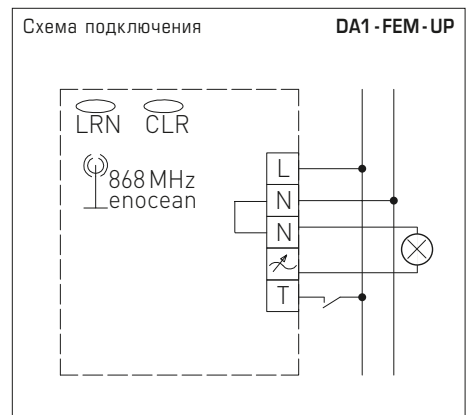


Регулятор яркости (диммер) KYMASGARD® DA1-FEM-UP оснащен одним каналом и предназначено для скрытого или открытого монтажа. Посредством передающих радиоустройств (числом до 30) — настенных и портативных передатчиков — можно управлять (коммутация или затемнение) группой омических и индуктивных электропотребителей через беспотенциальный контакт. Путем параметрирования каждому выходу можно назначить различные функции (время плавного микширования, задержка по времени и пр.). Посредством простой перенастройки регулятор яркости DA1-FEM-UP можно использовать как повторитель.

DA1-FEM-UP

ТЕХНИЧЕСКИЕ ДАННЫЕ

Режимы работы:	включение/выключение, затемнение слабее / сильнее
Каналы:	один канал
Расчетное напряжение:	230 В, 50 Гц
Энергопотребление в режиме ожидания:	0,6 Вт
Защита:	16 А
Выход нагрузки / подключаемая мощность:	MOSFET, не беспотенциальный Расчетный ток: 6 А / 250 В перем. тока макс. включаемая мощность AC1: 300 В·А макс. включаемая мощность AC15: 150 В·А омическая нагрузка (лампы накаливания): 300 Вт индуктивная нагрузка (cos φ ≥ 0,8): 200 В·А галогенные лампы 230 В перем. тока с низковольтными трансформаторами для фазовой отсечки: 200 Вт
Режим коммутации:	параметрируемый
Элементы управления и индикации:	2 кнопки (LRN / CLR) 2 светодиода (LRN / CLR)
Подключение:	1,5–4 мм ² , через винтовые клеммы
Корпус:	пластик, поликарбонат, диам. 51 мм, высота 25 мм
Окружающая температура:	–20 ... +40 °С (в рабочем режиме)
Температура хранения:	–40 ... +85 °С
Допустимая влажность воздуха:	5 ... 90 % отн. влажн., без конденсата
Степень защиты:	IP 20 (согласно EN 60 529)
Нормы:	соответствие CE-нормам, EN 090-2-2, EN 60669-2-1, соответствие требованиям к содержанию опасных веществ согласно директиве по ЗМС 2002/95/EC

**KYMASGARD® DA1 - FEM - UP — Регулятор яркости**

Тип / WG01	Число каналов	Монтаж	Арт. №
DA1-FEM-UP			
DA1-FEM-UP	1	скрытый	1801-7441-0400-000
Совместимость	Обзор см. в начале раздела		