

Преобразователь давления измерительный и преобразователь давления измерительный дифференциальный, настраиваемый, калибруемый, с переключением между несколькими диапазонами и активным выходом, серия Thor II, вкл. присоединительный комплект



**Высококачественный датчик для систем отопления, вентиляции и кондиционирования воздуха, точность ±1,5% или ±3% относительной влажности**

PREMASGARD® 1140

Компактные калибруемые датчики давления PREMASGARD® 1140 (серия) имеют 4 переключаемых измерительных диапазона (4 прибора в одном), оснащены дисплеем и служат для измерения избыточного давления, разрежения и разности давлений в воздухе. Пьезорезистивный измерительный элемент гарантирует высокую достоверность и точность; к его достоинствам относятся компенсация температуры и давления. Датчики оснащаются кнопкой ручной установки нуля и имеют возможность настройки смещения. Датчики находят применение в стерильных помещениях, в медицинской технике, в производстве фильтров, в вентиляционных каналах и каналах систем кондиционирования воздуха, камерах для окраски распылением, столовых, для контроля фильтрующих устройств и измерения уровня наполнения, для управления частотными преобразователями. Измеряемой средой является воздух (без конденсата) или газообразные, неагрессивные и негорючие вещества. Датчик PREMASGARD® 1140 имеет 4 настраиваемых диапазона измерения, что позволяет свести к минимуму количество типов изделий и площади, потребные для хранения на складе, расширяя при этом область применения. С датчиком поставляется комплект соединительных деталей ASD-06 (соединительный шланг длиной 2 м, два пластиковых присоединительных штуцера, винты).



**ТЕХНИЧЕСКИЕ ДАННЫЕ:**

Напряжение питания: ..... 24 В (±20%) перем. тока и 15...36 В (±10%) пост. тока для варианта U; 15...36 В (±10%) пост. тока для варианта I (зависит от нагрузки)

Потребляемая мощность: ..... <1,1 ВА / 24 В пост. тока; <2,2 ВА / 24 В перем. тока

Диапазон измерения: ..... **переключение между 4 диапазонами**, см. таблицу

Выходной сигнал: ..... 0 - 10 В или 4...20 мА

Эл. подключение: ..... по двух- или трехпроводной схеме

Температура среды: ..... 0...+50 °С

Подвод давления: ..... 4 / 6 x 11 мм (шланги Ø = 4 / 6 мм), металлические штуцера

Тип давления: ..... дифференциальное

Среда: ..... чистый воздух, неагрессивные негорючие газы

Погрешность: ..... **± 1,5% значения для верхнего предела (при 20 °С) с дисплеем** (не ± 100 / 50 Па)  
**± 3,0% значения для верхнего предела (при 20 °С) без дисплея** (опционально ± 1,5% значения для верхнего предела)

Сумма нелинейности

и гистерезиса: ..... < ± 1% значения для верхнего предела с дисплеем  
 < ± 2% значения для верхнего предела без дисплея, стандартное исполнение (опционально ± 1% значения для верхнего предела)

Температурный дрейф: ..... ± 0,1% / °С с дисплеем  
 ± 0,3% / °С без дисплея

Смещение нуля: ..... < ± 0,7% значения для верхнего предела с дисплеем  
 < ± 1,5% значения для верхнего предела без дисплея

Избыточное/недостаточное

давление: ..... макс. ± 200 гПа

Фильтрация сигнала: ..... **переключаемая, 1 с / 10 с**

Корпус: ..... ударопрочный пластик, полиамид, 30% усиление стеклянными шариками, цвет чистый белый (аналогичен RAL 9010)

Размеры: ..... 108 x 72,5 x 70 мм (Thor II)

Эл. подключение: ..... 0,14 - 1,5 мм², **через съёмную винтовую клемму**

Присоединение кабеля: ..... М 16, с разгрузкой натяжения

Относительная влажность

воздуха: ..... < 95%, без конденсата

Класс защиты: ..... III (согласно EN 60 730)

Степень защиты: ..... IP 65 (согласно EN 60 529)

Нормы: ..... соответствие CE - нормам, электромагнитная совместимость согласно директива 2004 / 108 / EC, согласно EN 61326-1:2006, согласно EN 61326-2-3:2006

Комплектация: ..... **дисплей с подсветкой**, двухстрочный, 37 x 16 мм (ширина x высота), для индикации измеренного давления и / или задаваемого давления либо выхода за пределы диапазона измерения

ПРИНАДЛЕЖНОСТИ: ..... вкл. соединительный комплект **ASD-06** (прямой нипель) (содержится в комплекте поставки) соединительный нипель **ASD - 07** (угол 90°) выпуск давления через **DAL-1**, для потолочного или настенного монтажа (напр., в чистых помещениях)

**ВИДЫ КОНТРОЛЯ ДАВЛЕНИЯ:**

**(A)** Контроль пониженного давления: ..... P1 (+) не присоединен, открыт для атмосферного воздуха  
 P2 (-) присоединен к каналу

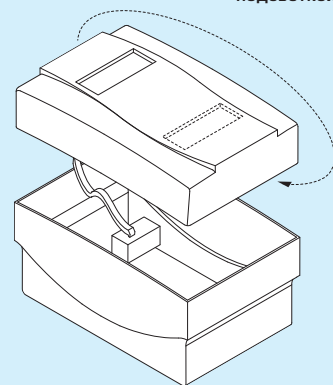
**(B)** Контроль фильтра: ..... P1 (+) включен перед фильтром  
 P2 (-) включен после фильтра

**(C)** Контроль вентилятора: ..... P1 (+) включен после вентилятора  
 P2 (-) включен перед вентилятором

Присоединительные патрубки для давления обозначены на реле давления как P1 (+) – высокое давление и P2 (-) – низкое давление.



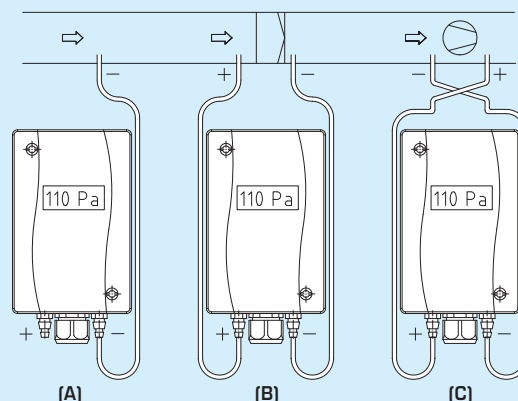
Подключение **дисплей с подсветкой**



Крышка поворачивается на 180°!

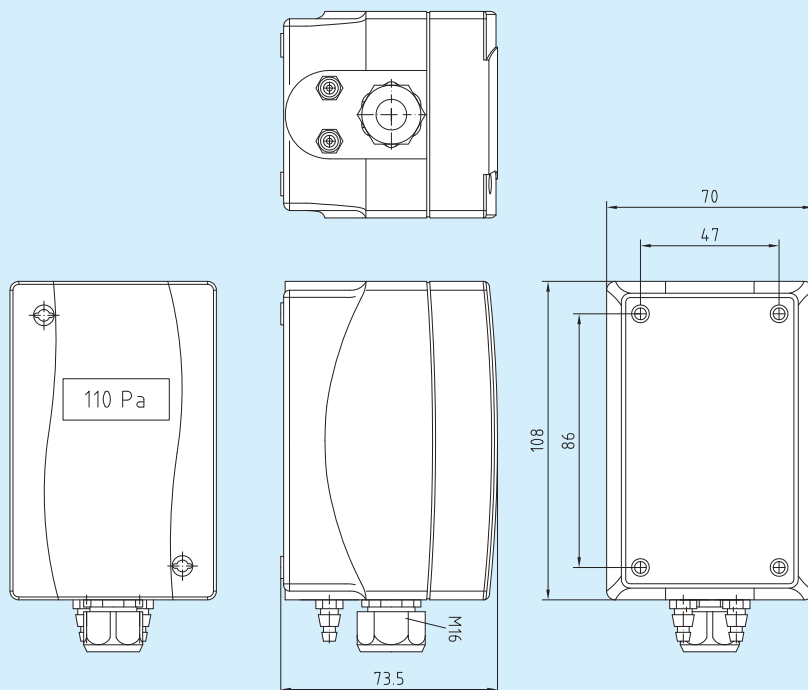
Схема монтажа

PREMASGARD® 1140



Габаритный чертёж

PREMASGARD® 1140

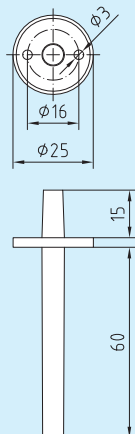


PREMASGARD® 1140  
с дисплеем



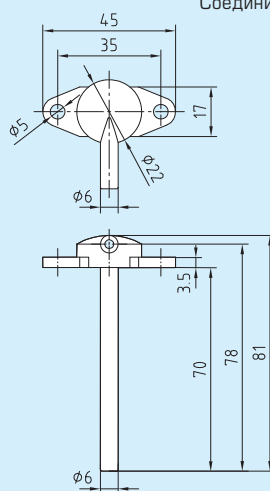
Габаритный чертёж

**ASD-06**  
Комплект соединительных деталей



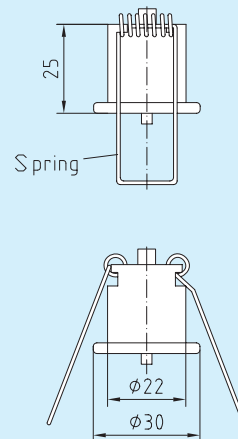
Габаритный чертёж

**ASD-07**  
Соединительный нипель



Габаритный чертёж

**DAL-1**  
Клапан выпуска давления



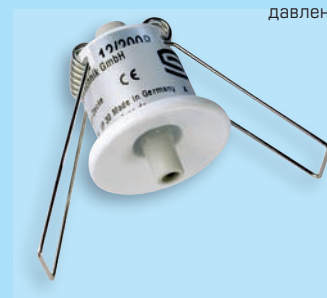
**ASD-06**  
Комплект соединительных деталей



**ASD-07**  
Соединительный нипель



**DAL-1**  
Клапан выпуска давления

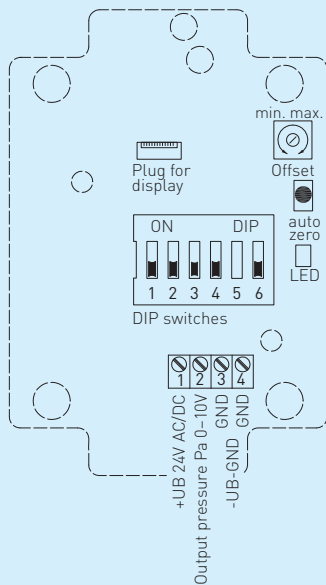


Преобразователь давления измерительный и преобразователь давления измерительный дифференциальный, настраиваемый, калибруемый, с переключением между несколькими диапазонами и активным выходом, серия Thor II, вкл. присоединительный комплект



Схема подключения  
Выход:  
0 -10В

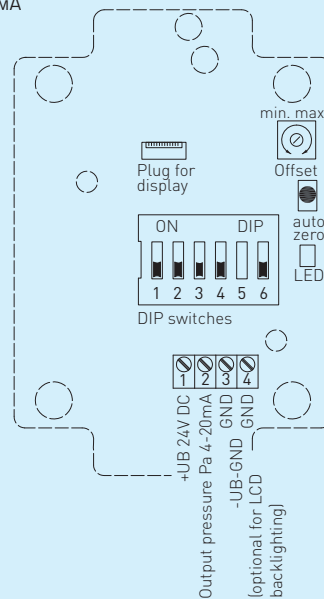
**PREMASGARD® 1140**  
с дисплеем / без дисплея



DIP-переключатель 5  
не задействован!

Схема подключения\*  
Выход:  
4-20 мА

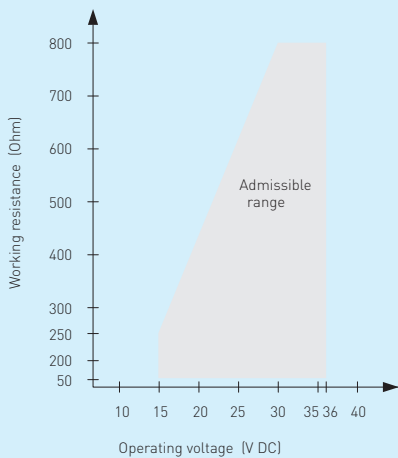
**PREMASGARD® 1140**  
с дисплеем / без дисплея



DIP-переключатель 5  
не задействован!

Нагрузочная  
диаграмма

**PREMASGARD® 1140**  
4-20 мА



Подключение\*:

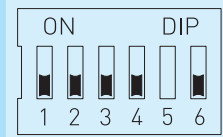
двухпроводное для устройств без дисплея / с дисплеем (без подсветки)  
трехпроводное для устройств с подсветкой дисплея

Таблица пересчета значений давления:

Единицы =	бар	мбар	Па	кПа	м вод.ст.
1 Па	0,00001 бар	0,01 мбар	1 Па	0,001 кПа	0,000101971 м вод.ст.
1 кПа	0,01 бар	10 мбар	1000 Па	1 кПа	0,101971 м вод.ст.
1 бар	1 бар	1000 мбар	100000 Па	100 кПа	10,1971 м вод.ст.
1 мбар	0,001 бар	1 мбар	100 Па	0,1 кПа	0,0101971 м вод.ст.
1 м вод.ст.	0,0980665 бар	98,0665 мбар	9806,65 Па	9,80665 кПа	1 м вод.ст.

<b>Диапазон давления</b> (настраиваемый, макс. диапазон измерения зависит от типа устройства)						
0 ... 1000 Па	0 ... 5000 Па	-100 ... +100 Па	-1000 ... +1000 Па	-5000 ... +5000 Па	DIP 1	DIP 2
0 ... 100 Па	0 ... 1000 Па	-50 ... +50 Па	-100 ... +100 Па	-1000 ... +1000 Па	OFF	OFF
0 ... 300 Па	0 ... 2000 Па	-100 ... +100 Па	-300 ... +300 Па	-2000 ... +2000 Па	ON	OFF
0 ... 500 Па	0 ... 3000 Па	0 ... +50 Па	-500 ... +500 Па	-3000 ... +3000 Па	OFF	ON
0 ... 1000 Па	0 ... 5000 Па	0 ... +100 Па	-1000 ... +1000 Па	-5000 ... +5000 Па	ON	ON

**PREMASGARD® 1140**  
 DIP-переключатель 5  
 не задействован!



Режим диапазона измерения (настраиваемый)	DIP 3	Выходное демпфирование (настраивается интенсивность или длина)	DIP 4	Коррекция нуля (настраиваемая функция)	DIP 6
однонаправленный (0...+MR)	OFF	сильное (10 с)	OFF	Кнопка (auto zero)	OFF
двунаправленный (-MR...+MR)	ON	слабое (1 с)	ON	Потенциометр (смещение)	ON

**PREMASGARD® 1140**, вкл. соединительный комплект

Макс. диапазон измерения	Диапазон давления (выбор из 8 диапазонов)	Тип / группа товаров 1 Арт. номер	Комплектация	Выход
<b>- 1000 ... + 1000 Па</b>	0 ... 100 Па / - 100 ... + 100 Па 0 ... 300 Па / - 300 ... + 300 Па 0 ... 500 Па / - 500 ... + 500 Па 0 ... 1000 Па / - 1000 ... + 1000 Па	PREMASGARD-1141-0010-200		0-10В
		PREMASGARD-1141-2010-200	с дисплеем	0-10В
		PREMASGARD-1142-0010-200		4-20 мА
		PREMASGARD-1142-2010-200	с дисплеем	4-20 мА
<b>- 5000 ... + 5000 Па</b>	0 ... 1000 Па / - 1000 ... + 1000 Па 0 ... 2000 Па / - 2000 ... + 2000 Па 0 ... 3000 Па / - 3000 ... + 3000 Па 0 ... 5000 Па / - 5000 ... + 5000 Па	PREMASGARD-1141-0050-200		0-10В
		PREMASGARD-1141-2050-200	с дисплеем	0-10В
		PREMASGARD-1142-0050-200		4-20 мА
		PREMASGARD-1142-2050-200	с дисплеем	4-20 мА
<b>-100 ... +100 Па</b>	-50 ... +50 Па -100 ... +100 Па 0 ... +50 Па 0 ... +100 Па	PREMASGARD-1141-0110-200		0-10В
		PREMASGARD-1141-2110-200	с дисплеем	0-10В
		PREMASGARD-1142-0110-200		4-20 мА
		PREMASGARD-1142-2110-200	с дисплеем	4-20 мА

Переключение диапазонов: При помощи DIP-переключателей (DIP1 и DIP2) в зависимости от типа устройства можно выбрать один из четырех диапазонов давления (состояние поставки: макс. диапазон измерения)

Опционально: другие специальные диапазоны измерения макс. до 500 Па (указать при заказе)

Принадлежности: **ASD-06** Комплект соединительных деталей (**содержится в комплекте поставки**), состоит из 2 соединительных нипелей (прямых) из акрилонитрил-бутадиенстирола (ABS), двухметрового шланга из мягкого ПВХ и 4 винтов для листового металла  
**ASD-07** Соединительный нипель (угловый, 90°) из пластика ABS  
**DAL** Клапан выпуска давления для потолочного или настенного монтажа (напр., в чистых помещениях)