

Modbus-регуляторы для  
 вентиляторных конвекторов, с ЖК-дисплеем

MBR 010  
 MBR 011

Коммуникационные Modbus-регуляторы THERMASREG® MBR 010 и MBR 011 служат для регулирования температуры с использованием систем кондиционирования и климат-конвекторов (для устройств с 3 и менее вентиляторными ступенями, для вентиляей отопления и охлаждения). Они оснащаются большим дисплеем, отличающимся легкой читаемостью, и управляются одной ручкой-кнопкой (нажатие-поворот-нажатие). На дисплее отображаются значения температур и коммутационное состояние. Могут эксплуатироваться как независимо, так и совместно с устройствами регулирования более высокого уровня (мини-ПЛК или программный ПЛК), с автоматизированной системой управления зданием (АСУЗ, RcWare Vision), с другой системой контроля, управления и сбора данных или с системой MBRWEB (интерфейс для Веб-браузера). Для обмена данными используется интерфейс RS485. Доступны два исполнения и различные варианты комплектации.



**ТЕХНИЧЕСКИЕ ДАННЫЕ:**

- Потребляемая мощность:..... 24 В перем. тока ( $\pm 10\%$ )  
 600 мВА + периферийные устройства (прибл. 5 ВА)
- Диапазон измерения:..... - 20... + 50 °C
- Точность чувствительного  
 элемента:..... согласно DIN IEC751, класс Б
- Корректировка  
 задаваемого значения:..... от  $\pm 10$  до  $\pm 1$  K  
 (jв зависимости от конфигурации)
- Коммуникация:..... двухпроводная шина RS485 -  
 Modbus RTU, Slave, оптическая развязка
- Корпус:..... пластик, акрилонитрил-бутадиенстирол (ABS),  
 цвет чистый белый (аналогичен RAL9010)
- Размеры:..... 90 x 112 x 20 мм
- Дисплей:..... 60 x 60 мм, ЖК
- Электрическое подключение: .. 0,14-2,5 мм<sup>2</sup>,  
 через винтовые клеммы
- Монтаж:..... на монтажной коробке  $\varnothing$  55 мм
- Класс защиты:..... II (согласно EN 60 730)
- Степень защиты:..... IP 20 (согласно EN 60 529)
- Нормы:..... соответствие CE-стандартам,  
 электромагнитная совместимость согласно EN 61 326 + A1 + A2,  
 директива 89 / 336 / EEC «Электромагнитная совместимость»,  
 директива 73 / 23 / EEC «Низковольтное оборудование»

**ПРИНЦИП РАБОТЫ:**

Устройство измеряет температуру в помещении. Настройка и коррекция задаваемого значения, а также выбор режима работы осуществляются при помощи поворотной ручки, подтверждение выбранной настройки происходит в рабочем режиме по короткому нажатию ручки или через меню. Эти данные передаются регулятору вентиляторных конвекторов. Регулятор для вентиляторных конвекторов может передавать дальнейшую информацию (режим работы – отопление/охлаждение, ступень вентилятора, дневной режим / ночной режим / режим готовности и пр.) устройству в помещении, отображаемую в этом случае на ЖК-дисплее.

Регуляторы рассчитаны на эксплуатацию в нормальной и химически неагрессивной среде. Они не требуют ухода, обслуживания и специальных мероприятий по поддержанию в исправном состоянии. Они состоят из двух частей: нижней части с клеммной колодкой и верхней части, включающей в себя печатную плату, дисплей и поворотную ручку. Нижняя часть крепится на плоской поверхности или на монтажной коробке  $\varnothing$  55 мм при помощи двух или четырех винтов. На задней стороне нижней части расположено отверстие для кабельного ввода. Сначала монтируется нижняя часть с кабельным узлом, затем после окончания монтажа (чтобы предотвратить повреждение прибора) насаживается верхняя часть.

Устройство в помещении соединяется с регулятором FM 010 при помощи 4-проводного кабеля. Рекомендуется использование типов кабелей JY(St)Y и LAM 2 x 2 x 0.8. Если питание устройства в помещении осуществляется от клемм регулятора FM 010, следует использовать кабели одного типа (и одного поперечного сечения) в пределах одной клеммы.



Габаритный чертеж

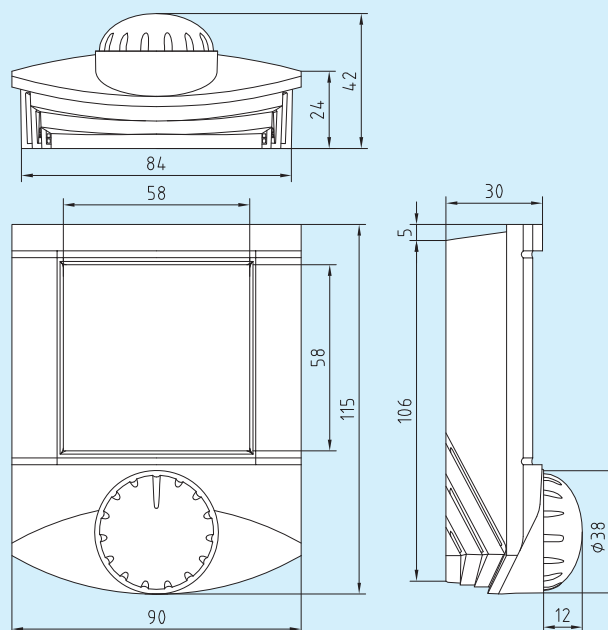
 MBR 010  
 MBR 011


Схема соединения

 MBR 010  
 MBR 011

1	NC	1 = NC	не задействован
2	NC	2 = NC	не задействован
3	K-	3 = K-	Коммуникация с RS485 -
4	K+	4 = K+	Коммуникация с RS485 +
5	GND	5 = GND	Техническое заземление (TE)
6	GO	6 = GO	Напряжение - общая опорная точка
7	G	7 = G	Напряжение питания

 THERMASREG® MBR 010  
 THERMASREG® MBR 011

Тип/группа товаров 1	Применение
MBR 010	коммуникационный регулятор отопления для помещений, для регулирования вентиляторных конвекторов
MBR 011	коммуникационный регулятор отопления для помещений, для регулирования вентиляторных конвекторов, связь с гальванической развязкой
Примечание:	в качестве устройства для отдельного помещения, в комбинации с регулятором вышестоящего уровня FM 010.