

**HYGRASGARD® KFF-20 / KFTF-20**  
**HYGRASGARD® AFF-20 / AFTF-20**  
**HYGRASGARD® AFF-25 / AFTF-25**

Датчик влажности и температуры каналный (вкл. присоединительный фланец) или для открытой установки, калибруемый, с переключением между несколькими диапазонами и активным/пассивным выходом



S+S REGELTECHNIK

**Высококачественный датчик для систем отопления, вентиляции и кондиционирования воздуха, точность 2% относительной влажности**

Калибруемый датчик влажности / температуры HYGRASGARD® KFF-20 / KFTF-20, защищенное промышленное исполнение со стальным спеченным фильтром, измеряет относительную влажность и температуру воздуха. Он преобразует измеряемые величины влажности и температуры в нормированный сигнал 0-10 В или 4...20 мА, доступен в исполнениях с дисплеем и без дисплея, оснащается клеммным коробчатым корпусом из пластика с высокой ударной вязкостью, крышка корпуса - с быстрозаворачиваемыми винтами. Датчик позволяет переключаться между 4 диапазонами измерения температуры и находит применение в неагрессивной среде без значительного содержания пыли, в холодильной технике, системах кондиционирования и вентиляции промышленных помещений, в особо чистых и стерильных помещениях, в жилых и офисных помещениях, отелях, технических помещениях, помещениях для собраний и конференций. Относительная влажность (в процентах) является частным от деления парциального давления ненасыщенного водяного пара на давление насыщенного пара при той же температуре. Измерительные преобразователи предназначены для точного измерения температуры и влажности. В них используется цифровой измерительный элемент с высокой долговременной стабильностью. Датчики допускают точную юстировку / калибровку в процессе эксплуатации. В комплект поставки входит присоединительный фланец.

**ТЕХНИЧЕСКИЕ ДАННЫЕ:**

Напряжение питания: ..... 24 В (± 20%) перем. тока и 15...36 В (± 10%) пост. тока для варианта U 15...36 В (± 10%) пост. тока для варианта I (зависит от нагрузки)

Потребляемая мощность: ..... < 1,1 ВА / 24 В пост. тока; < 2,2 ВА / 24 В перем. тока

Чувствительные элементы: ..... **цифровой датчик влажности, с интегрированным датчиком температуры, стойкий к конденсату, с малым гистерезисом, высокой долговременной стабильностью**  
**AFF-25 / AFTF-25: вставная головка датчика**

Защита чувствительного элемента: ..... **сменный металлический спеченный фильтр**

**ВЛАЖНОСТЬ:**

Диапазон измерения влажности: ... 0...100% относительной влажности  
 (на выходе соответствует 0-10 В или 4...20 мА)

Рабочий диапазон влажности: ..... 0...95% относительной влажности (без конденсата)

Погрешность измерения влажности: ..... **± 2% относительной влажности (20...90%)**  
 при +20°C, иначе ± 3% относительной влажности

Выходной сигнал влажности: ..... 0-10 В для варианта U  
 4...20 мА для варианта I, нагрузка < 800 Ом, см. диаграмму

**ТЕМПЕРАТУРА:**

Диапазон измерения температуры: ..... **переключение между несколькими диапазонами**  
 (см. таблицу)  
**-35...+35 °C; -35...+75 °C; 0...+50 °C; 0...+80 °C**  
 (на выходе соответствует 0-10 В или 4...20 мА)

Рабочий диапазон температур: ..... -35...+80 °C

Погрешность измерения температуры: ..... ± 0,3 К при 20 °C

Выходной сигнал температуры: ..... 0-10 В или 4...20 мА

Температура окружающей среды: ... при хранении: -25...+50 °C, при эксплуатации: -5...+55 °C

Эл. подключение: ..... двух-, трех- или четырехпроводное (см. схему соединения)  
 0,14-1,5 мм<sup>2</sup>, по винтовым зажимам на плате

Корпус: ..... пластик, полиамид, 30% усиление стеклянными шариками, с быстрозаворачиваемыми винтами, цвет чистый белый (аналогичен RAL 9010)

Размеры: ..... KFF-20 / KFTF-20: 72 x 64 x 39,4 мм

AFF-20 / AFTF-20: 108 x 70 x 73,5 мм

AFF-25 / AFTF-25: 108 x 70 x 73,5 мм

Присоединение кабеля: ..... M16, с разгрузкой натяжения

Защитная трубка: ..... **из высококач. стали, Ø 18 мм,**  
 KFF-20 / KFTF-20: NL = 225 мм,  
 AFF-20 / AFTF-20: NL = 45 мм,  
 AFF-25 / AFTF-25: NL = 95 мм,  
 измерительная головка сменная, привинчиваемая

Монтаж / подключение: ..... KFF-20 / KFTF-20: при помощи фланца (содержится в комплекте поставки) из пластика (опционально - оцинкованная сталь)  
 AFF-20 / AFTF-20: при помощи винтов

Долговременная стабильность: ..... ± 1% в год

Класс защиты: ..... III (согласно EN 60 730)

Степень защиты: ..... IP 65 (согласно EN 60 529)

Нормы: ..... соответствие CE-нормам, директива 2004 / 108 / EC «Электромагнитная совместимость» согласно EN 61326-1:2006, согласно EN 61326-2-3:2006

Опционально: ..... **Дисплей с подсветкой, двухстрочный,**  
 вырез 36 x 15 мм (ширина x высота), для индикации измеренных температуры и влажности

ПРИНАДЛЕЖНОСТИ: ..... см. последнюю главу

KFF-20  
KFTF-20



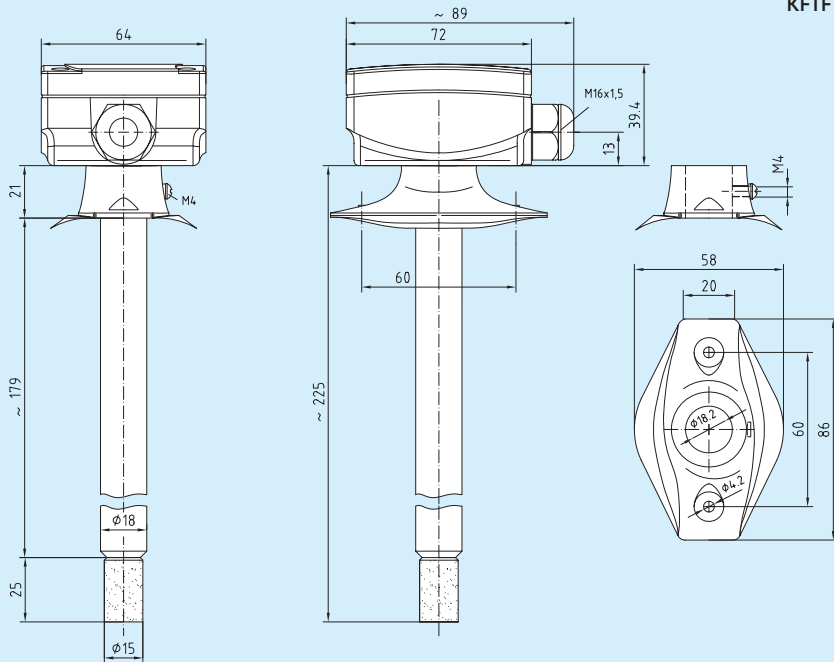
AFF-20  
AFTF-20



AFF-25  
AFTF-25  
[[вставная измерительная головка



Габаритный чертёж



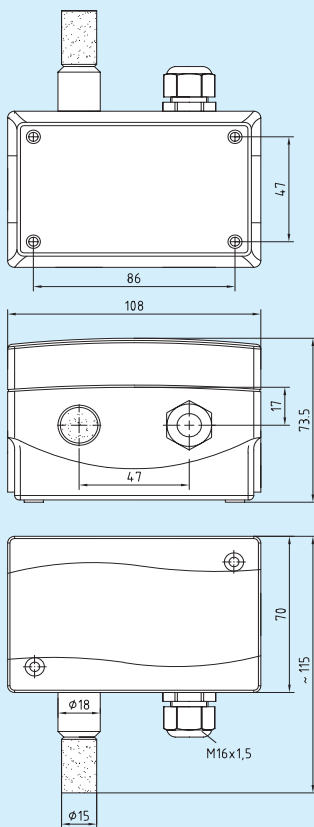
KFF-20  
KFTF-20

KFF-20  
KFTF-20  
с дисплеем



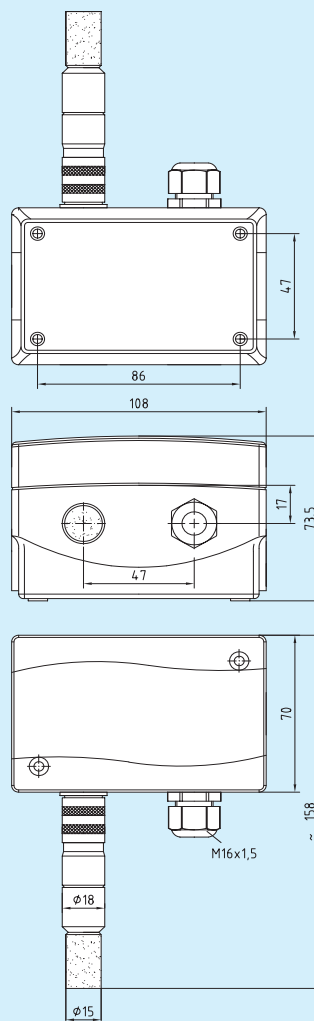
Габаритный чертёж

AFF-20  
AFTF-20



Габаритный чертёж

AFF-25  
AFTF-25



AFF-20  
AFTF-20  
с дисплеем



AFF-25  
AFTF-25  
с дисплеем  
((вставная  
измерительная  
головка)

Схема подключения **KFTF-20-U**  
с дисплеем

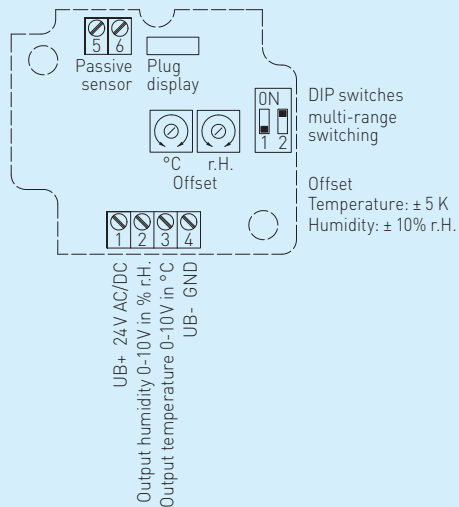


Схема подключения\*\* **KFTF-20-I**  
с дисплеем

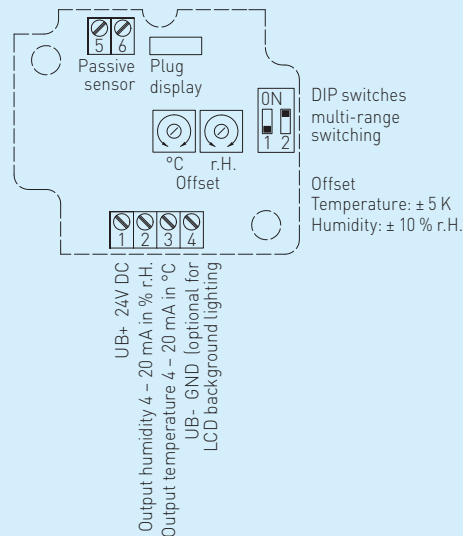


Схема подключения **AFTF-20-U / AFTF-25-U**  
с дисплеем

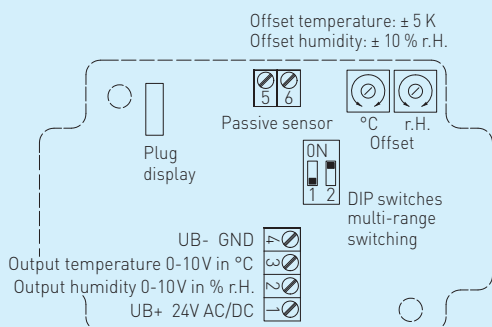
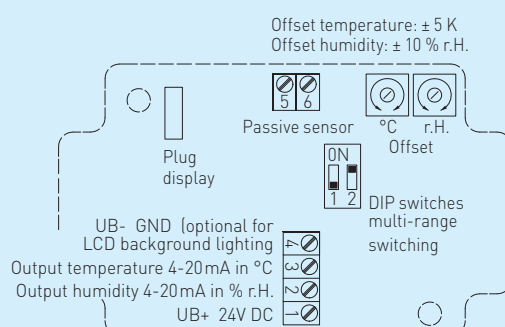


Схема подключения\*\* **AFTF-20-I / AFTF-25-I**  
с дисплеем



3-проводное Подключение **KFF-20-U**  
**AFF-20-U / AFF-25-U**

- ① +UB 24V AC/DC
- ② Output humidity in % r.H. 0-10V
- ③ Free
- ④ -UB-GND

2- или 3-проводное Подключение\* **KFF-20-I**  
**AFF-20-I / AFF-25-I**  
(трансмиссер)

- ① +UB 24V DC
- ② Output humidity in % r.H. 4-20mA
- ③ Free
- ④ -UB-GND (optional for backlighting)

4-проводное Подключение **KFTF-20-U**  
**AFTF-20-U / AFTF-25-U**

- ① +UB 24V AC/DC
- ② Output humidity in % r.H. 0-10V
- ③ Output temperature in °C 0-10V
- ④ -UB-GND

3- или 4-проводное Подключение\*\* **KFTF-20-I**  
**AFTF-20-I / AFTF-25-I**  
(трансмиссер)

- ① +UB 24V DC
- ② Output humidity in % r.H. 4-20mA
- ③ Output temperature in °C 4-20mA
- ④ -UB-GND (optional for backlighting)

Подключение\*:  
 2-проводное подключение для устройств без дисплея / с дисплеем (без подсветки)  
 3-проводное подключение для устройств с подсвечиваемым дисплеем (жидкокристаллическая фоновая подсветка)

Подключение\*\*:  
 3-проводное подключение для устройств без дисплея / с дисплеем (без подсветки)  
 4-проводное подключение для устройств с подсвечиваемым дисплеем (жидкокристаллическая фоновая подсветка)

**Таблица значений температуры** Диап. вл.: -35...+75°C

°C	U <sub>A</sub> , В	I <sub>A</sub> , mA
-35	0,0	4,0
-30	0,5	4,7
-25	0,9	5,5
-20	1,4	6,2
-15	1,8	6,9
-10	2,3	7,6
-5	2,7	8,4
0	3,2	9,1
5	3,6	9,8
10	4,1	10,5
15	4,5	11,3
20	5,0	12,0
25	5,5	12,7
30	5,9	13,5
35	6,4	14,2
40	6,8	14,9
45	7,3	15,6
50	7,7	16,4
55	8,2	17,1
60	8,6	17,8
65	9,1	18,5
70	9,5	19,2
75	10,0	20,0

**Таблица значений температуры** Диап. вл.: 0...+50°C

°C	U <sub>A</sub> , В	I <sub>A</sub> , mA
0	0	4,0
5	1	5,6
10	2	7,2
15	3	8,8
20	4	10,4
25	5	12,0
30	6	13,6
35	7	15,2
40	8	16,8
45	9	18,4
50	10	20,0

**Таблица значений температуры** Диап. вл.: -35...+35°C

°C	U <sub>A</sub> , В	I <sub>A</sub> , mA
-35	0,0	4,0
-30	0,7	5,1
-25	1,4	6,3
-20	2,1	7,4
-15	2,9	8,6
-10	3,6	9,7
-5	4,3	10,9
0	5,0	12,0
5	5,7	13,1
10	6,4	14,3
15	7,1	15,4
20	7,9	16,6
25	8,6	17,7
30	9,3	18,9
35	10,0	20,0

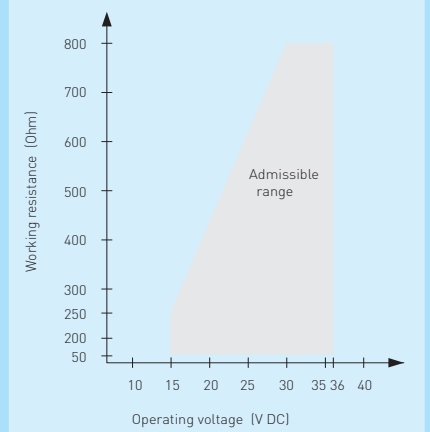
**Таблица значений температуры** Диап. вл.: 0...+80°C

°C	U <sub>A</sub> , В	I <sub>A</sub> , mA
0	0,0	4,0
5	0,6	5,0
10	1,3	6,0
15	1,9	7,0
20	2,5	8,0
25	3,1	9,0
30	3,8	10,0
35	4,4	11,0
40	5,0	12,0
45	5,6	13,0
50	6,3	14,0
55	6,9	15,0
60	7,5	16,0
65	8,1	17,0
70	8,8	18,0
75	9,4	19,0
80	10,0	20,0

**Таблица значений влажности** Диап. вл.: 0...100% отн.вл.

% отн.вл.	U <sub>A</sub> , В	I <sub>A</sub> , mA
0	0	4,0
5	0,5	4,8
10	1,0	5,6
15	1,5	6,4
20	2,0	7,2
25	2,5	8,0
30	3,0	8,8
35	3,5	9,6
40	4,0	10,4
45	4,5	11,2
50	5,0	12,0
55	5,5	12,8
60	6,0	13,6
65	6,5	14,4
70	7,0	15,2
75	7,5	16,0
80	8,0	16,8
85	8,5	17,6
90	9,0	18,4
95	9,5	19,2
100	10,0	20,0

Диапазоны изм. температуры (настраиваемые)	DIP 1	DIP 2
-35... + 75 °C	ON	ON
-35... + 35 °C	OFF	OFF
0... + 50 °C	OFF	ON
0... + 80 °C	ON	OFF

**Нагрузочная диаграмма** KFF-20 / KFTF-20  
AFF-20 / AFTF-20  
AFF-25 / AFTF-25  
4...20 mA


**HYGRASGARD® KFF-20 / KFTF-20**  
**HYGRASGARD® AFF-20 / AFTF-20**  
**HYGRASGARD® AFF-25 / AFTF-25**

Датчик влажности и температуры канальный (вкл. присоединительный фланец) или для открытой установки, калибруемый, с переключением между несколькими диапазонами и активным/пассивным выходом



S+S REGELTECHNIK

**HYGRASGARD® KFF-20 и KFTF-20**, вкл. присоединительный фланец

Тип/группа товаров 1	Диапазон измерения		Выход	
	отн. влажности	температуры (переключаемый)	отн. влажности	температуры
KFF-20 I	0...100% отн. вл	-	4...20 мА	-
KFF-20 U	0...100% отн. вл	-	0-10 В	-
KFTF-20 I	0...100% отн. вл	-35... +75 °C -35... +35 °C 0... +50 °C 0... +80 °C	4...20 мА	4...20 мА
KFTF-20 U	0...100% отн. вл	-35... +75 °C -35... +35 °C 0... +50 °C 0... +80 °C	0-10 В	0-10 В
KFF-20 / KFTF-20-xx-Дисплей	Дисплей с подсветкой, двухстрочный			

**HYGRASGARD® AFF-20 и AFTF-20**

Тип/группа товаров 1	Диапазон измерения		Выход	
	отн. влажности	температуры (переключаемый)	отн. влажности	температуры
AFF-20 I	0...100% отн. вл	-	4...20 мА	-
AFF-20 U	0...100% отн. вл	-	0-10 В	-
AFTF-20 I	0...100% отн. вл	-35... +75 °C -35... +35 °C 0... +50 °C 0... +80 °C	4...20 мА	4...20 мА
AFTF-20 U	0...100% отн. вл	-35... +75 °C -35... +35 °C 0... +50 °C 0... +80 °C	0-10 В	0-10 В
AFF-20 / AFTF-20-xx-Дисплей	Дисплей с подсветкой, двухстрочный			
Принадлежности:	<b>WS-01</b> Приспособление для защиты от непогоды и солнечных лучей			

**HYGRASGARD® AFF-25 и AFTF-25**

со сменной вставной измерительной головкой (чувствительным элементом)

Тип/группа товаров 1	Диапазон измерения		Выход	
	отн. влажности	температуры (переключаемый)	отн. влажности	температуры
AFF-25 I	0...100% отн. вл	-	4...20 мА	-
AFF-25 U	0...100% отн. вл	-	0-10 В	-
AFTF-25 I	0...100% отн. вл	-35... +75 °C -35... +35 °C 0... +50 °C 0... +80 °C	4...20 мА	4...20 мА
AFTF-25 U	0...100% отн. вл	-35... +75 °C -35... +35 °C 0... +50 °C 0... +80 °C	0-10 В	0-10 В
AFF-25 / AFTF-25-xx-Дисплей	Дисплей с подсветкой, двухстрочный			
Запасная часть:	<b>MSK-25</b> Измерительная головка (чувствительный элемент), вставная, в качестве сменного компонента			
Принадлежности:	<b>WS-01</b> Приспособление для защиты от непогоды и солнечных лучей			

