

Техническое описание

Шаровые краны JIP (PN 16; 25; 40)

Описание и область применения



Шаровые краны Danfoss JIP являются отсекающей арматурой.

Специально разработаны для применения в системах централизованного теплоснабжения и холодоснабжения.

Стальной цельносварной корпус шаровых кранов отвечает современным требованиям, предъявляемым к арматуре, и обеспечивает высокую степень безопасности.

- конструкция корпуса крана делает их устойчивыми к осевым усилиям, которые возникают из-за температурного расширения трубопровода, и гарантируется постоянное усилие необходимое для управления краном;
- форма потока в кране оптимизирована. Это значит, что краны имеют большую пропускную способность – уменьшая потери напора, тем самым снижаем потребление энергии насосами на перекачку теплоносителя;
- оптимальная герметичность и длительный срок службы благодаря конструкции и применяемым материалам уплотнения шара и штока (PTFE армированный углеродом);
- шаровые краны Danfoss JIP не требуют технического обслуживания, кроме отсекающих кранов системы теплоснабжения, Danfoss предлагает большой ассортимент дополнительных кранов, например краны для «горячей врезки», краны ответвлений, краны для ввода в здание и сдвоенные краны.

Основные данные:

- DN: 15...600.
- K_{vs} : 11...26300 м³/ч.
- PN: 16; 25; 40.
- Температура рабочей среды: 0...180°C.
- Рабочая среда: циркуляционная вода; водные растворы гликолей до 50 %.
- Минимальная температура транспортировки и хранения: -40°C.

Сертификаты и нормы:

- 100 % выходной контроль качества. Проверка на герметичность и целостность корпуса, а также проверка габаритных размеров и рабочих функций выполняется для каждого крана в соответствии с действующим стандартом (EN 12266 часть 1 P10-P11-P12 и часть 2 F20);
- Директива PED 97/23/ЕЕС Модуль H1;
- Danfoss A/S сертифицирован в соответствии с ISO 9001;
- Danfoss A/S имеет сертификаты ISO 14001 и OHSAS 18001.

Коды для заказа
JIP-WW с патрубками под приварку
JIP-FF с фланцами

Код № (с рукояткой)						
DN, мм	JIP-WW PN 25	JIP-WW PN 40	DN, мм	JIP-FF PN 16	JIP-FF PN 25	JIP-FF PN 40
15		065N0100	15	-		065N0300
20		065N0105	20	-		065N0305
25		065N0110	25	-		065N0310
32		065N0115	32	-		065N0315
40		065N0120	40	-		065N0320
50		065N0125	50	-		065N0325
65	065N4280		65	065N4282	065N4281	
80	065N4285		80	065N4287	065N4286	
100	065N0140		100	065N0240	065N0340	
125	065N0745		125	065N0845	065N0945	
150	065N0750		150	065N0850	065N0950	
200	065N0755		200	065N0855	065N0955	

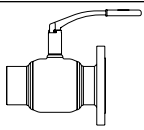
DN, мм	Код № JIP-WW PN 25		Код № JIP-FF PN 16		Код № JIP-FF PN 25	
	С редукторным приводом	С фланцем под привод	С редукторным приводом	С фланцем под привод	С редукторным приводом	С фланцем под привод
65	065N0134	065N0132	065N0223	065N0232	065N0331	065N0332
80	065N0139	065N0137	065N0236	065N0237	065N0336	065N0337
100	065N0144	065N0142	065N0243	065N0242	065N0341	065N0342
125	065N0146	065N0147	065N0246	065N0247	065N0346	065N0347
150	065N0151	065N0152	065N0251	065N0252	065N0351	065N0352
200	065N0156	065N0157	065N0256	065N0257	065N0356	065N0357
250	065N0161	065N0162	065N0261	065N0262	065N0361	065N0362
300	065N0166	065N0167	065N0266	065N0267	065N0366	065N0367
350	065N0171	065N0172	065N0271	065N0272	065N0371	065N0372
400	065N0176	065N0177	065N0276	065N0277	065N0376	065N0377
450	065N0178	065N0179	065N0278	065N0279	065N0378	065N0379
500	065N0181	065N0182	065N0281	065N0282	065N0381	065N0382
600	065N0186	065N0187				

JIP-II с внутренней резьбой
JIP-IW с внутренней резьбой/ с патрубком под приварку

Код № JIP-II PN 40						Код № JIP-IW PN 40					
DN, мм	L-образная рукоятка		T-образная рукоятка		DN, мм	L-образная рукоятка		T-образная рукоятка			
15	065N0800		065N0802		15	065N0900		065N0904			
20	065N0805		065N0807		20	065N0905		065N0908			
25	065N0810		065N0812		25	065N0910		065N0914			
32	065N0815				32	065N0915					
40	065N0820				40	065N0920					
50	065N0825				50	065N0925					

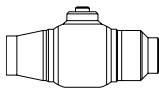
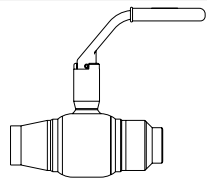
**Коды для заказа
(продолжение)**

*JIP-FW с фланцем/
с патрубком
под приварку*

			
Код №			
DN, мм	JIP-FW PN 16	JIP-FW PN 25	JIP-FW PN 40
15			065N0700
20			065N0705
25			065N0710
32			065N0715
40			065N0720
50			065N0725
65	065N4284	065N4283	
80	065N4289	065N4288	
100	065N0540	065N0640	
125	065N0960	065N0975	
150	065N0965	065N0980	
200	065N0970	065N0985	

Код №				
JIP-FW PN 16		JIP-FW PN 25		
DN, мм	С ручным редукторным приводом	С фланцем под привод	С ручным редукторным приводом	С фланцем под привод
150	065N0551	065N0552	065N0651	065N0652
200	065N0556	065N0557	065N0656	065N0657
250	065N0561	065N0562	065N0661	065N0662
300	065N0566	065N0567	065N0666	065N0667
350	065N0571	065N0572	065N0671	065N0672
400	065N0576	065N0577	065N0676	065N0677
450	065N0578	065N0579	065N0678	065N0679
500	065N0581	065N0582	065N0681	065N0682

*Краны для «горячей врезки»
JIP-WW с патрубками
под приварку*

			
Код №			
Под шестигранник		L-образная рукоятка	
DN, мм	JIP-WW PN 40		
20	065N0106		065N4008
25	065N0111		065N4042
32	065N0116		065N4009
40	065N0121		065N4010
50	065N0126		065N4011
JIP-WW PN 25			
65	065N0131		065N4129
80	065N0136		065N4132
100	065N0141		065N0143

**Коды для заказа
(продолжение)**

Краны ответвлений
JIP-WW с патрубками
под приварку
JIP-IW с внутренней резьбой/
с патрубком под
приварку

		Код №			
DN, мм		JIP-WW PN 25	JIP-WW PN 40	JIP-IW PN 40	
15			065N2102	-	
20			065N2107	065N2108	
25			065N2112	065N2113	
32			065N2117	065N2118	
40			065N2122	065N2123	
50			065N2127	065N2128	
65		065N2132			
80		065N2137			
100		065N2142			
125		065N2148			
150		065N2153			
200		065N2158			

Краны для ввода в здание
JIP-CC с медными патрубками
под пайку
JIP-WC с патрубком под
приварку/с медным патрубком
под пайку
JIP-IC с внутренней резьбой
/с медным патрубком под
пайку
Максимальная температура
130 °C

		Код №					
DN, мм		JIP-CC PN 10	JIP-CC PN 16	DN, мм	JIP-WC PN 10	JIP-WC PN 16	JIP-IC PN 16
15			065N4058	15		065N4060	065N4057
20			065N4067	20		065N4063	065N4064
25			065N4095	25		065N4084	065N4087
32			065N4114	32		065N4107	065N4108
40			065N4118	40		065N4117	
50		065N4124	-	50	065N4122	-	

Краны для ввода в здание
Сдвоенные, при изоляции
одной трубы
JIP-CC с медными патрубками
под пайку, с L- и T-образной
рукояткой
JIP-IC с внутренней резьбой
/с медным патрубком под
пайку
Максимальная температура
130 °C

		Код №					
DN, мм		JIP-CC PN 16 с L-образной рукояткой	JIP-CC PN 16 с T-образной рукояткой	JIP-CC PN 16 с T-образной рукояткой	JIP-IC PN 16 с T-образной рукояткой		
15		065N4201	065N4055	065N4055	065N4195		
20		065N4062	065N4076	065N4076	065N4071		
25		065N4020	065N4100	065N4100	065N4204		
32		065N4106	-	-	-		

Коды для заказа
 (продолжение)

Краны для ввода в здание
 Сдвоенные, при изоляции
 одной трубы
 Т-образная рукоятка (DN 15-25)
 L-образная рукоятка (DN 32-50)
 JIP- WW с патрубками под
 приварку
 JIP-II с внутренней резьбой
 JIP IW с внутренней резьбой
 /с патрубком под приварку

	Код №		
DN, мм	JIP-WW PN 40 с L-образной рукояткой	JIP-II PN 40 с T-образной рукояткой	JIP-IW PN 40 с T-образной рукояткой
15	065N4001	065N0801	065N0901
20	065N4002	065N0806	065N0906
25	065N4003	065N0811	065N0911
32	065N4004	065N0816	065N0916
40	065N4005	065N0821	065N0921
50	065N2130	065N0826	065N0926

Краны для ввода в здание
 Сдвоенные, при изоляции двух
 труб, 45 °С
 Т-образная рукоятка
 JIP-IW с внутренней резьбой
 /с патрубком под приварку
 JIP-II с внутренней резьбой

	Код №	
DN, мм	JIP-IW PN 40	JIP-II PN 40
15	065N7032	065N7022
20	065N7034	065N7024
25	065N7036	065N7026

Специальные краны
 JIP-DD с накидными гайками
 JIP-WE с патрубком под
 приварку/с наружной резьбой
 и заглушкой

	Код №		
DN, мм	JIP-DD PN 25	JIP-WE PN 40 с шестигранником	JIP-WE PN 40 с L-образной рукояткой
15	065N4033	065N4322	065N4422
20	065N4034	065N4323	065N4423
25	065N4092	065N4324	065N4424
32	065N4035	065N4325	
40	065N4036	065N4326	
50	065N4037	065N4327	

Коды для заказа
 (продолжение)

Электрические приводы на 400 В

DN, мм	Код №		
	Auma NORM		Auma MATIC
65	065N8397		065N8398
80	065N8199		065N8399
100	065N8200		065N8400
125-150	065N8205		065N8405
200	065N8215		065N8415
250	065N8220		065N8420
300-350	065N8225		065N8425
400	065N8235		065N8435
450-500-600	065N8240		065N8440

Ручной редукторный привод

Описание	Ручной редукторный привод	Сигнализатор положения с конечными выключателями
Для кранов DN 80-100	065N8100	065N8073
Для кранов DN 125-150-200	065N8115	065N8074
Для кранов DN 250	065N8120	065N8077
Для кранов DN 300-350	065N8125	065N8082
Для кранов DN 400	065N8135	065N8113
Для кранов DN 450-500-600	065N8140	065N8136

Конечные выключатели сигнализатора положения имеют исполнение корпуса IP65; 250 В переменного тока, 5 А; 24 В постоянного тока, 3 А. Диапазон рабочей температуры: -15...+80 °С. Ручной редукторный привод и конечные выключатели заказывают отдельными кодами, но будут смонтированы на заводе. Если необходимо установить сигнализатор положения на существующий кран, пожалуйста, обратитесь в компанию «Данфосс».

Техническое описание Шаровые краны JIP
Коды для заказа
(продолжение)

Чемодан с инструментом для горячей врезки

Описание	Код №
Чемодан с инструментом для горячей врезки DN 15-50 со щупом	065N8310
Чемодан с инструментом для горячей врезки DN 15-50 без щупа	065N8311
Чемодан с инструментом для горячей врезки DN 65-100	065N8312
Дренажный шланг 5 м	065N8244

Дополнительное оборудование

Описание	Код №
Комплект прокладок для DN 15-50	065N8101
Комплект прокладок для DN 65-100	065N8112
Центральное сверло 6.35 мм с зубцом	065N8016
Щуп	065N8103
Ручка для щупа	065N8109
Приспособление для дренажа	065N8130
Редуктор 1:7 (для DN 65-100)	065N8102

Сверла и кольцевые фрезы

Диаметр крана		Кольцевая фреза в комплекте со штангой	Кольцевая фреза	Адаптер под кран
DN 20	(Ø15)	Сверло с буровой штангой		065N8080
DN25/32	(Ø24)	065N8008	065N8012	065N8087
DN40/50	(Ø40)	065N8010	065N8013	065N8005
DN65	(Ø48)	065N8172	065N8093	065N8091
DN 80	(Ø65)	065N8192	065N8014	065N8094
DN 100	(Ø79)	065N8193	065N8097	065N8095

Технические данные

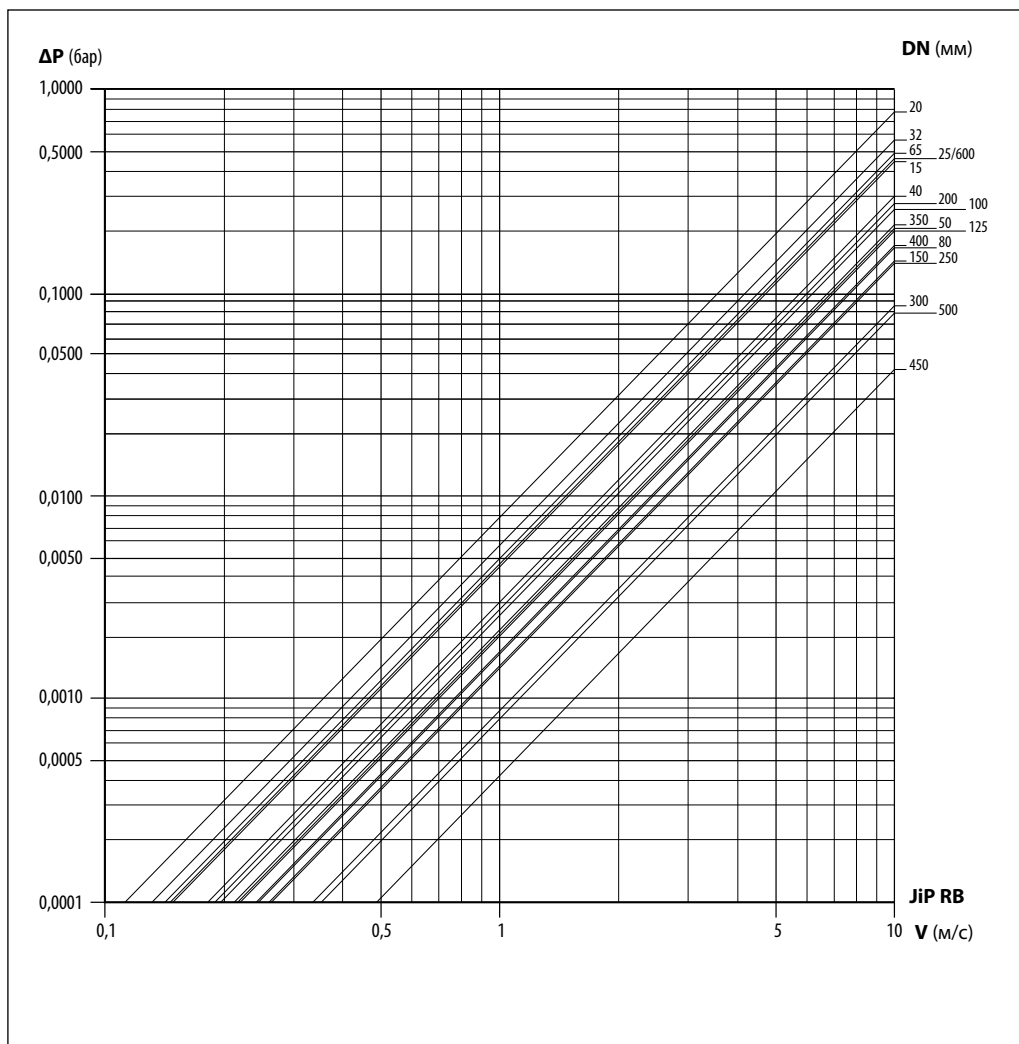
DN, мм	15	20	25	32	40	50	65	80	100	125	150	200	250	300	350	400	450	500	600
Kvs, м³/ч	11	15	34	52	96	184	200	470	640	1080	1900	2300	5100	9100	7000	1040	26300	23700	14300
PN	16/25/40																		
Температура рабочей среды, °C	0-180																		
Рабочая среда	Циркуляционная вода/водные растворы гликолей до 50 %																		

Материалы деталей

Корпус	Сталь P235GH / 1.0345
Шток	Нержавеющая сталь X2CrNi19-11 (EN10272) / 1.4306
Шар	Нержавеющая сталь X5CrNi18-10 (EN10088) / 1.4301
Уплотнение шара	PTFE с 20 % графита
Уплотнение штока	PTFE с 20 % графита
Патрубки под приварку	Сталь P235GH / 1.0345
Фланцы EN1092 (ГОСТ 12815)	Сталь P245GH / 1.0352

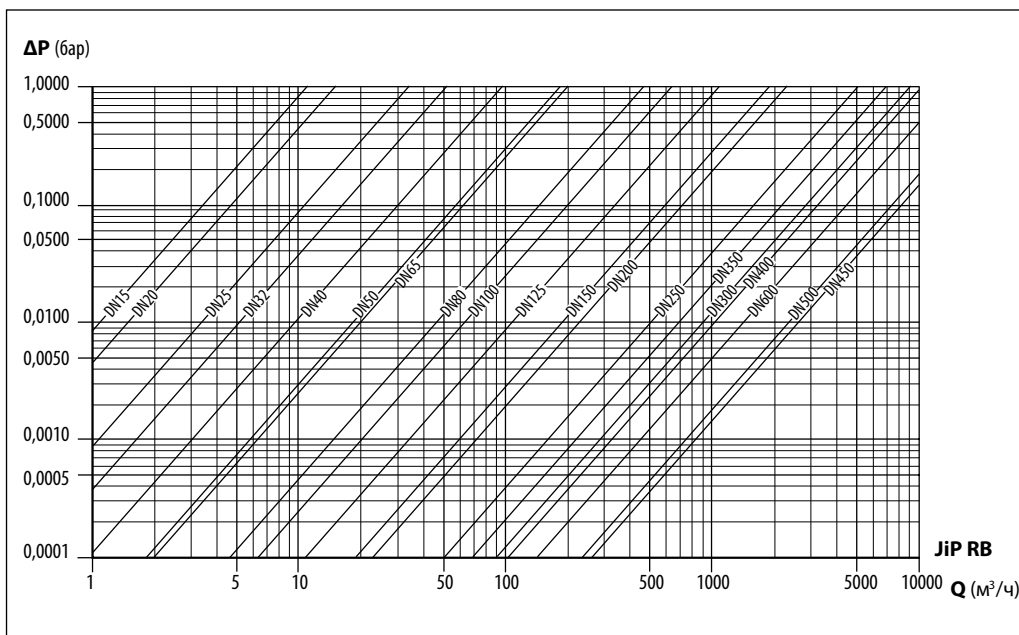
Технические данные
(продолжение)

Потери давления
в зависимости от скорости

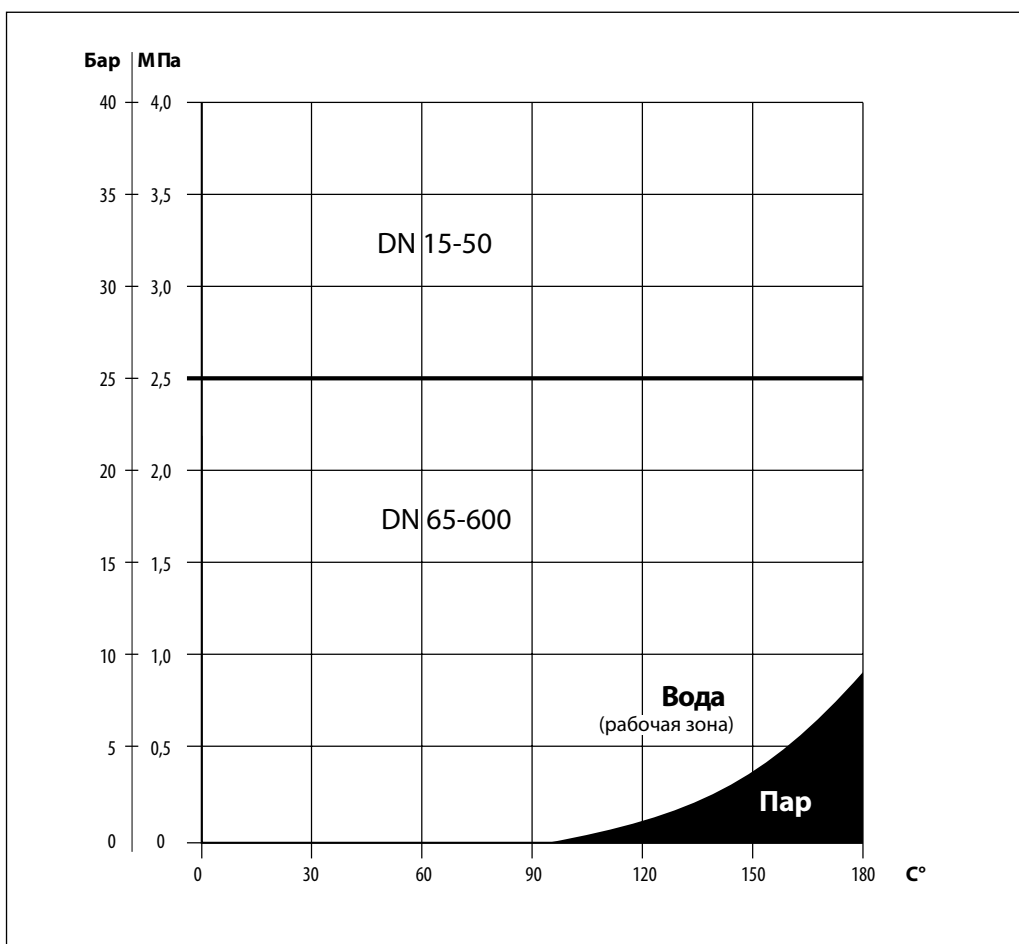


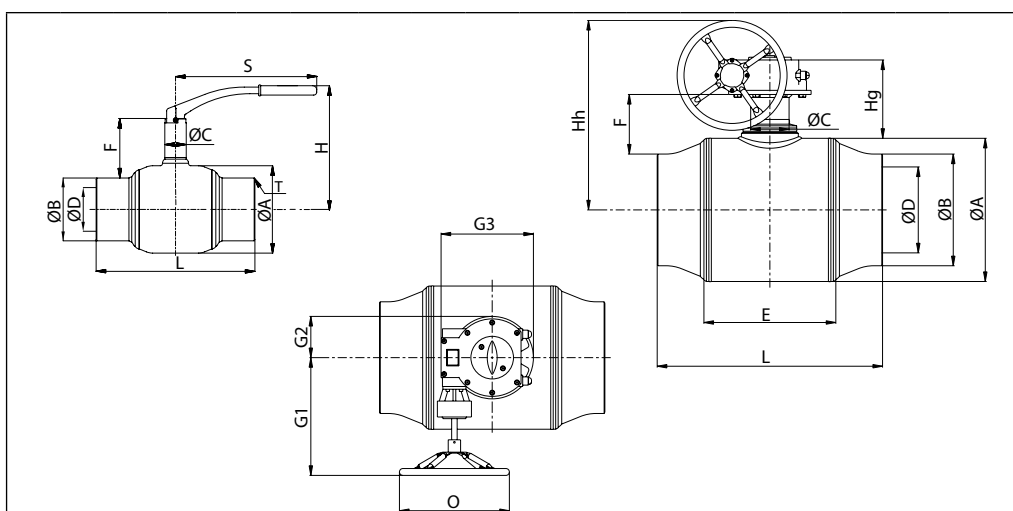
Технические данные
(продолжение)

Потери давления
в зависимости от расхода



Зависимость давления
от температуры

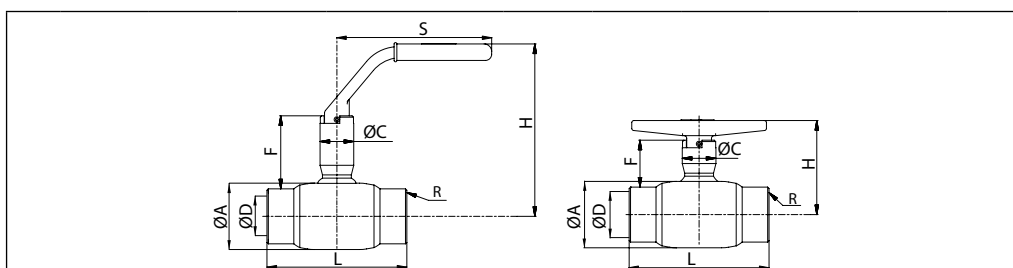


Размеры
JIP-WW с патрубками под приварку


DN, мм	ØA	T	ØB	ØD	L	H	Hh	Hg	E	F	ØC	S	O	G1	G2	G3	Масса, кг
PN 40																	
15	42.4	2.6	21.3	15	230	125	-	-	-	61	25	115	-	-	-	-	1.0
20	42.4	26.9	15	230	125	-	-	-	58	25	115	-	-	-	-	-	1.0
25	48.3	33.7	20	230	125	-	-	-	56	25	115	-	-	-	-	-	1.2
32	60.3	42.4	25	260	130	-	-	-	56	25	115	-	-	-	-	-	1.5
40	76.1	48.3	32	260	140	-	-	-	54	35	157	-	-	-	-	-	2.3
50	76.1	2.9	60.3	40	300	145	-	-	-	54	35	157	-	-	-	-	2.8
PN 25																	
65	102	2.9	76.1	50	260	160	255	150	97	73	35	205	150	163	63	137	3.8
80	127	3.2	88.9	65	270	190	288	138	110	88	39	257	200	215	56	140	5.6
100	159	3.6	114.3	80	290	225	301	146	145	108	39	257	200	215	56	140	8.6
125	194	4	139.7	100	315	250	345	175	165	109	44	355	200	260	75	190	14
150	219	4.5	168.3	125	340	285	365	186	205	109	49	505	200	260	75	190	24
200	273	6.3	219.1	150	390	315	390	180	245	118	60	650	200	260	75	190	44
250	356	6.3	273.0	200	530	-	585	242	340	181	88	-	400	330	100	245	122
300	457	8	323.9	250	660	-	635	261	400	199	100	-	400	400	141	330	221
350	457	8	355.6	250	760	-	635	261	400	183	100	-	400	400	141	330	228
400	521	8.8	406.4	300	820	-	690	287	480	217	140	-	400	430	150	336	361
450	711	10	457.0	400	1.225	-	855	304	690	297	168	-	500	460	188	410	828
500	711	11	508.0	400	1.220	-	855	304	690	272	168	-	500	460	188	410	835
600	711	12.5	610.0	400	1.500	-	855	304	695	221	168	-	500	460	188	410	885

Масса приведена для исполнения PN 25/40, DN 250-600.

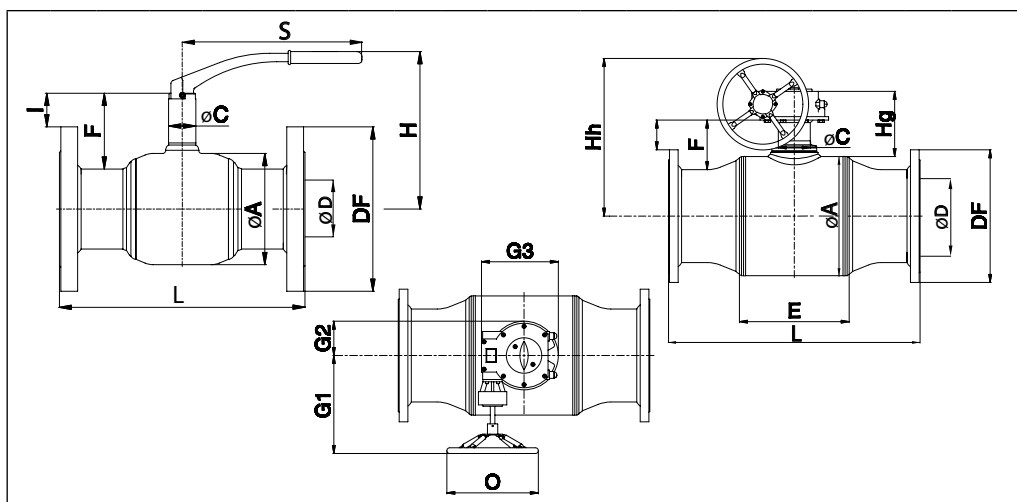
Размеры и масса указаны для PN 25 с ручным редукторным приводом.

JIP-II с внутренней резьбой


DN, мм	ØA	R	ØD	L	H low	F low	H high	F high	ØC	S	Масса, кг
15	42.4	½"	15	90	65	35	125	55	25	115	0.6
20	42.4	¾"	15	90	65	35	125	55	25	115	0.8
25	48.3	1"	20	100	70	35	125	55	25	115	0.9
32	60.3	1 ¼"	25	105	-	-	130	55	25	115	1.2
40	76.1	1 ½"	32	130	-	-	170	80	35	157	2.2
50	88.9	2"	40	150	-	-	175	80	35	157	3.3

Размеры
(продолжение)

JIP-FF с фланцами



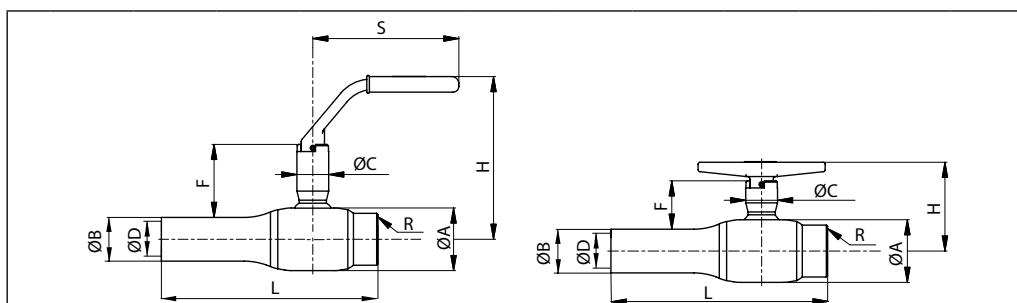
DN, мм	ØA	ØD*	L	DF	I	L	DF	I	H	Hh	Hg	E	F	ØC	S	O	G1	G2	G3	Масса, кг
			PN 16			PN 40														
15	42.4	15				130	95	23	125	-	-	-	58	25	115	-	-	-	-	2.2
20	42.4	15				150	105	19	125	-	-	-	58	25	115	-	-	-	-	2.9
25	48.3	20				160	115	15	125	-	-	-	57	25	115	-	-	-	-	3.5
32	60.3	25				180	140	10	130	-	-	-	59	25	115	-	-	-	-	4.8
40	76.1	32				200	150	35	170	-	-	-	86	35	157	-	-	-	-	6.5
50	76.1	40				230	165	35	175	-	-	-	86	35	157	-	-	-	-	8.7
			PN 16			PN 25														
65	102	50	270	185	18	290	185	18	160	255	150	100	73	35	205	150	163	63	137	10
80	127	65	280	200	33	310	200	33	190	288	138	110	88	39	260	200	215	56	140	13
100	159	80	300	220	56	350	235	48	225	301	146	135	108	39	260	200	215	56	140	21
125	194	100	325	250	54	400	270	44	215	345	175	165	109	44	355	200	260	75	190	32
150	219	125	350	285	51	480	300	43	235	365	186	205	109	49	505	200	260	75	190	46
200	273	150	400	340	66	600	360	56	315	390	180	245	126	60	650	200	260	75	190	61
250	356	200	650	405	115	730	425	105	-	585	242	340	181	88	-	400	330	100	245	170
300	457	250	750	460	131	850	485	119	-	635	261	400	199	100	-	400	400	141	330	285
350	457	250	850	520	101	980	555	84	-	635	261	400	183	100	-	400	400	141	330	322
400	521	300	1100	580	130	1100	620	110	-	690	287	480	220	140	-	400	430	150	336	484
450	711	400	1400	640	206	1400	670	191	-	855	304	690	297	168	-	500	460	188	410	988
500	711	400	1400	715	169	1400	730	161	-	855	304	690	272	168	-	500	460	188	410	1018

Масса приведена для исполнения PN 25/40, DN 250-600.

Размеры и масса указаны для PN 25 с ручным редукторным приводом.

ØD* – Внутренний номинальный диаметр.

JIP-IW с внутренней резьбой/
с патрубком под приварку



DN, мм	ØA	ØB	R	ØD*	L	H low T	F low	H high L	F high	ØC	S	Масса, кг
15	42.4	21.3	1/2"	15	160	65	40	125	60	25	115	0.9
20	42.4	26.9	3/4"	15	160	65	37	125	60	25	115	0.9
25	48.3	33.7	1"	20	165	70	37	125	55	25	115	1.0
32	60.3	42.4	1 1/4"	25	185	-	-	130	58	25	115	1.4
40	76.1	48.3	1 1/2"	32	195	-	-	170	86	35	157	2.3
50	88.9	60.3	2"	40	225	-	-	175	86	35	157	3.3

ØD* – Внутренний номинальный диаметр.

Размеры (продолжение)

JIP-FW с фланцем с патрубком под приварку

DN, мм	ØA	ØB	ØD*	L	DF	I	L	DF	I	H	Hh	Hg	E	F	C	S	O	G1	G2	G3	Масса, кг
				PN 16			PN 40														
15	42.4	21.3	15	-	-	-	180	95	23	125	-	-	-	58	25	115	-	-	-	-	1.7
20	42.4	26.9	15	-	-	-	190	105	19	125	-	-	-	58	25	115	-	-	-	-	2.0
25	48.3	33.7	20	-	-	-	195	115	15	125	-	-	-	57	25	115	-	-	-	-	2.4
32	60.3	42.4	25	-	-	-	220	140	10	130	-	-	-	59	25	115	-	-	-	-	3.4
40	76.1	48.3	32	-	-	-	230	150	35	170	-	-	-	86	35	157	-	-	-	-	4.3
50	88.9	60.3	40	-	-	-	265	165	35	180	-	-	-	86	35	157	-	-	-	-	5.9
				PN 16			PN 25														
65	102	76.1	50	265	185	18	265	185	18	160	225	100	100	73	35	205	150	163	63	137	7
80	127	88.9	65	275	200	33	275	200	33	190	288	110	110	88	39	260	200	215	56	140	9
100	159	114.3	80	295	220	56	295	235	48	225	301	301	135	108	39	260	200	215	56	140	15
125	194	139.7	100	320	250	54	320	270	44	250	345	175	165	109	44	355	200	260	75	190	23
150	219	168.3	125	345	285	51	345	300	43	285	365	186	205	109	49	505	200	260	75	190	35
200	273	219.1	150	395	340	66	395	360	56	315	390	180	245	126	60	650	200	260	75	190	65
250	356	273.0	200	540	405	115	555	425	105	-	585	242	340	181	88	-	400	330	100	245	146
300	457	323.9	250	675	460	131	740	485	119	-	635	261	400	199	100	-	400	400	141	330	201
350	457	355.6	250	805	520	101	775	555	84	-	635	261	400	183	100	-	400	400	141	330	275
400	521	406.4	300	835	580	130	930	620	110	-	690	287	480	217	140	-	400	430	150	336	423
450	711	457.2	400	1245	640	206	1245	670	191	-	855	304	690	297	168	-	500	460	188	410	919
500	711	508.0	400	1310	715	169	1275	730	160	-	855	304	690	272	168	-	500	460	188	410	929

Масса приведена для исполнения PN 25/40, DN 250-600. Размеры и масса указаны для PN 25 с ручным редукторным приводом.
 ØD* – Внутренний номинальный диаметр.

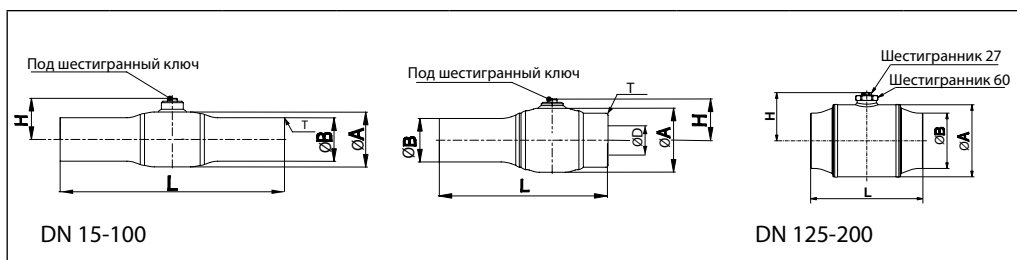
Шаровые краны для «горячей врезки» JIP-WW с патрубками под приварку

DN, мм	ØA	ØB	ØD*	T	L	H	H ручка	Масса, кг
PN 25								
20	42.4	24.0	15	2.6	128	34	125	0.6
25	60.3	33.7	25	2.9	145	46	130	1.3
32	60.3	42.4	25	2.9	145	46	130	1.2
40	88.9	48.3	40	2.9	200	57	175	3.5
50	88.9	60.3	40	3.2	200	57	175	3.4
65	114.3	76.1	50	3.2	260	70	190	5.1
80	133.0	88.9	65	3.2	265	80	210	6.7
100	159.0	114.3	80	3.6	275	90	220	11.3

ØD* – Внутренний номинальный диаметр.

Размеры
(продолжение)

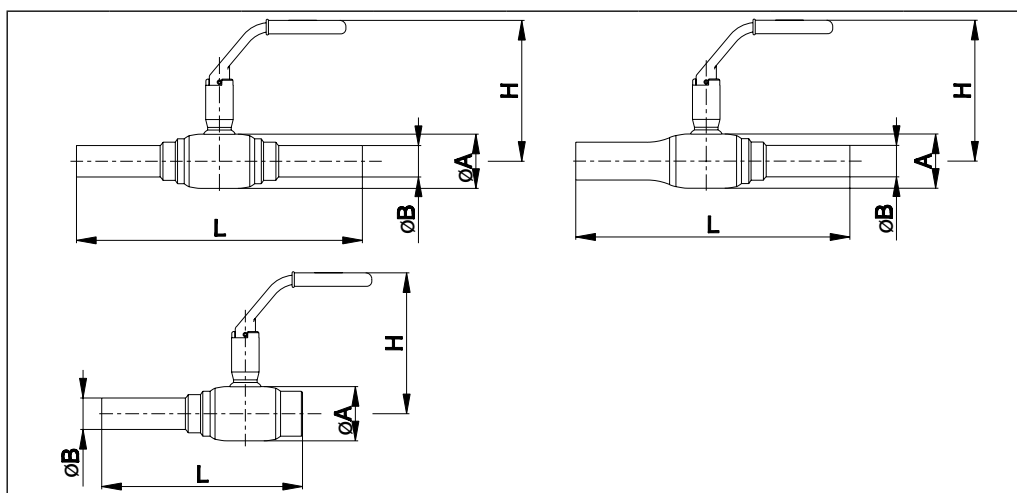
JIP-WW с патрубками под приварку
JIP-IW с внутренней резьбой/
с патрубком под приварку



DN, мм	ØA	ØB	ØD*	T	L WW	L IW	H	Масса, кг
PN 40								
15	42.4	21.3	15	2.6	230	-	34	0.6
20	42.4	26.9	15	2.6	230	-	34	0.6
25	48.3	33.7	20	2.6	235	168	36	0.8
32	60.3	42.4	25	2.6	260	185	46	1.2
40	76.1	48.3	32	2.6	260	196	51	1.8
50	76.1/88.9	60.3	40	2.9	300	227	57	2.8
PN 25								
65	114.3	76.1	50	2.9	260	-	70	4.4
80	133.0	88.9	65	3.2	270	-	80	5.7
100	159.0	114.3	80	3.6	290	-	92	10.6
125	193.7	139.7	100	4.0	315	-	130	17.9
150	219.1	168.3	125	4.5	340	-	150	27.5
200	273.0	219.1	150	4.5	390	-	170	42.3

ØD* – Внутренний номинальный диаметр.

Краны для ввода в здание
JIP-CC с медными патрубками под пайку
JIP-WC с патрубком под приварку/ с медным патрубком под пайку
JIP-IC с внутренней резьбой/ с медным патрубком под пайку
Максимальная температура 130 °C



DN, мм	ØA	ØB	L CC	L WC	L IC	H	Масса, кг
PN 16							
15	42.4	18/21.3/18	245	245	168	125	0.93
20	42.4	22	255	245	175	125/125/105	0.93
25	48.3	28	255	245	180	125	1.10
32	60.3	35	260	270	185	130	1.45
40	76.1	42	260	260	-	170	2.50
PN 10							
50	88.9	54	300	305	-	175	3.20

ØD* – Внутренний номинальный диаметр.

Размеры

(продолжение)

Краны для ввода в здание
 Сдвоенные, при изоляции
 одной трубы
 JIP-CC с медными
 патрубками под пайку,
 с L и T-образной рукояткой
 JIP-IC с внутренней резьбой/
 с медным патрубком под
 пайку
 Максимальная температура
 130 °C

DN, мм	A	C	H L-образная рукоятка	H T-образная рукоятка	H T-образная рукоятка	Масса, кг
PN 16						
15	100-145	115-200	-	-	65	2.83
20	100-145	115-200	105	65	65	2.75
25	100-145	115-200	110	70	-	3.00
32	115-160	115-200	115	-	-	3.90

Краны для ввода в здание
 Сдвоенные, при изоляции
 одной трубы
 JIP-WW с патрубками под
 приварку
 JIP-II с внутренней резьбой
 JIP-IW с внутренней резьбой/
 с патрубком под приварку

DN, мм	A	C	H с шестигранником	H L-образная рукоятка	H T-образная рукоятка	Масса, кг
PN 40						
15	100-145	115-200	65	105	65	2.2
20	100-145	115-200	65	105	65	2.2
25	100-145	115-200	70	110	70	2.3
32	115-160	115-200	75	130/115/115	-	3.5
40	115-160	115-200	100	140	-	5.1
50	115-160	120-200	105	145	-	7.3

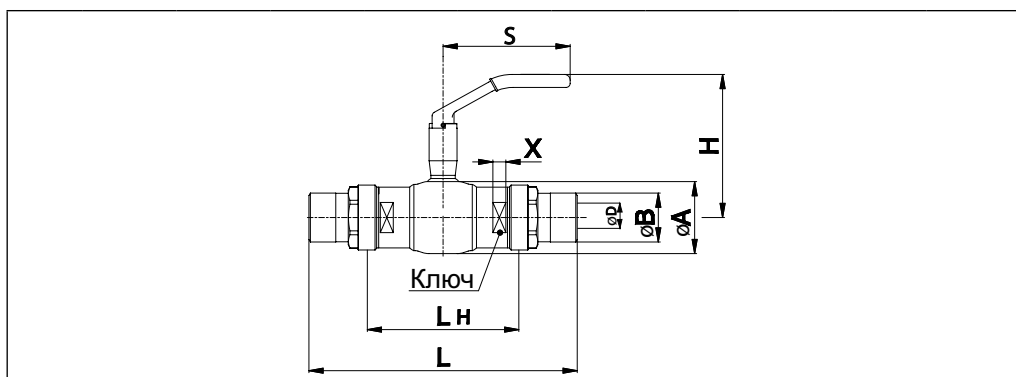
Краны для ввода в здание
 Сдвоенные, при изоляции
 двух труб, 45°C
 T-образная рукоятка
 JIP-IW с внутренней резьбой/
 с патрубком под приварку
 JIP-II с внутренней резьбой

DN, мм	C	H с шестигранником	H L-образная рукоятка	H T-образная рукоятка	Масса, кг
PN 40					
15	58	55	75	55	2.2
20	58	55	75	55	2.3
25	58	68	125	60	2.3

Размеры
(продолжение)

Специальные краны

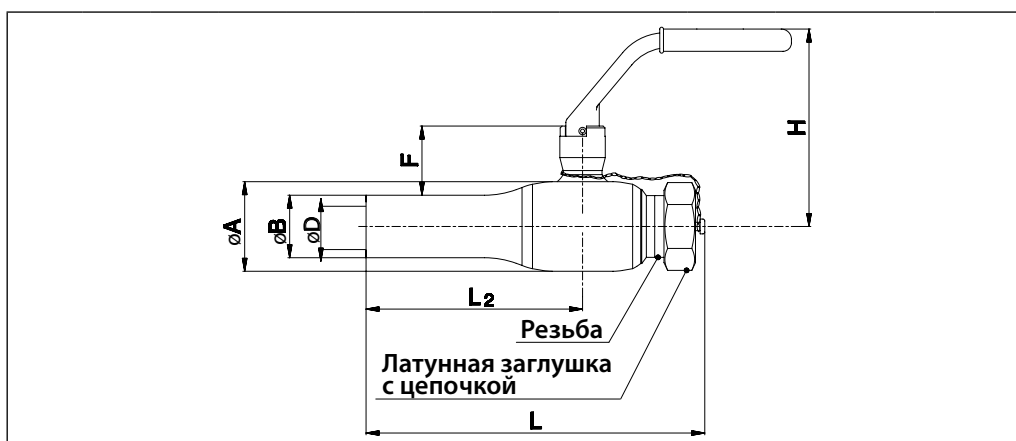
JIP-DD с накладными гайками



DN, мм	ØA	ØB	ØD*	L	Lh	H	S	Ключ	X	Масса, кг
PN 40										
15	42.4	21.3	15	210	98	125	115	-	-	1.2
20	42.4	26.9	15	235	110	125	115	-	-	1.2
25	48.3	33.7	20	245	126	125	115	36	14	1.6
32	60.3	42.4	25	270	150	115	115	42	14	2.2
40	76.1	48.3	32	295	168	170	157	50	16	3.9
50	88.9	60.3	40	330	186	175	157	65	16	4.6

ØD* – Внутренний номинальный диаметр.

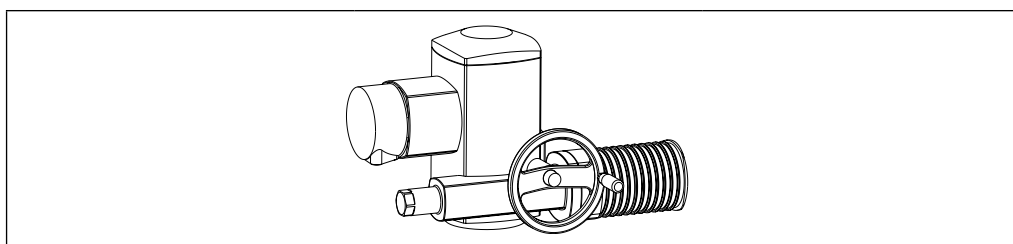
JIP-WE с патрубком под приварку/ с наружной резьбой и заглушкой



DN, мм	ØA	ØB	ØD*	F	L	L2	H	Н L-образная рукоятка	Резьба	Шестигранник	Масса, кг
PN 40											
15	42.4	21.3	15	40	175	115	65	105	3/4"	19	1.0
20	42.4	26.9	15	37	175	115	65	105	3/4"	19	1.0
25	48.3	33.7	20	37	185	115	67	105	1"	19	1.5
32	60.3	42.4	25	38	195	130	75	-	1 1/4"	19	2.0
40	76.1	48.3	32	55	210	130	100	-	1 1/2"	27	3.7
50	88.9	60.3	40	54	240	150	105	-	2"	27	4.4

ØD* – Внутренний номинальный диаметр.

AUMA NORM
электрические приводы 400 В



Шаровые краны DN, мм	Электропривод Аума	
	Тип	Время поворота на 90°, с
65-80	SG 05.1	16
100	SG 07.1	32
125-150-200	SG 10.1	32
250-350	SA 07.6+GS 100.3+VZ 4.3	142
400	SA 10.2+GS 125.3+VZ 4.3	142
450-500-600	SA 10.2+GS 160.3+GZ 160.3	207

Характеристики:

2 конечных выключателя – откр./закр.
2 моментные муфты – откр./закр.
Обогреватель
Визуальный индикатор положения
Аварийный ручной маховик
Температурная защита двигателя

Основные данные:

Напряжение питания: трехфазное 400 В / 50 Гц
Нагрузка: S2 – 15 min.
Исполнение корпуса: IP67 (DN65-200)
IP68 (DN250-600)

Электрические приводы AUMA NORM могут быть укомплектованы управляющим блоком AUMA MATIC

Данфосс ТОВ: Украина, 04080, г. Киев, ул. В. Хвойки, 11. Тел. 0(44) 461-8700, факс 0(44) 461-8707. www.heating.danfoss.ua

Компания «Данфосс» не несет ответственности за опечатки в каталогах, брошюрах и других изданиях, а также оставляет за собой право на модернизацию своей продукции без предварительного оповещения. Это относится и к уже указанным изделиям при условии, что такие изменения не повлекут за собой последующих корректировок уже согласованных спецификаций. Все торговые марки в этом издании являются собственностью компании «Данфосс». Логотип Danfoss являются торговыми марками компании «Данфосс». Все права защищены.