

Техническое описание

Преобразователи давления EMP 2



Высокоточный преобразователь давления EMP 2 предназначен для применения в морском секторе и промышленности и обеспечивает надежное измерение давления даже в жестких условиях окружающей среды.

Широкая номенклатура преобразователей давления обеспечивает измерение абсолютного или избыточного (относительного) давления с подстройкой нуля и шкалы и выходным сигналом 4 – 20 мА.

Изделия имеют все необходимые сертификаты для применения в морском секторе.

Имеются специальные варианты исполнения со встроенным демпфером пульсаций давления, предназначенные для использования в гидравлических системах с жесткими условиями воздействия рабочей среды (кавитация, гидравлические удары, резкие скачки давления).

Сертификация

Регистр Ллойда (Lloyds Register of Shipping, LRS)
Германский Ллойд (Germanischer Lloyd, GL)
Норвежский Веритас (Det Norske Veritas, DNV)
Итальянский регистр судоходства
(Registro Italiano Navale, RINA)
Бюро Веритас (Bureau Veritas, BV)

Японская морская корпорация
(Nippon Kaiji Kyokai, NKK)
Американское бюро судоходства
(American Bureau of Shipping, ABS)
Корейский регистр судоходства
(Korean Register of Shipping, KR)
Китайское классификационное общество
(China Classification Society, CCS)
Российский морской регистр судоходства, РМРС

Технические характеристики
Рабочие характеристики (EN 60770)

Диапазон рабочих температур датчика	Стандартное применение	-10 – 70 °С, (см. рис. 1)	
Диапазон допустимых температур при транспортировке/хранении		-50 – 70 °С	
Температура рабочей среды		-40 – 100 °С, (см. рис. 1)	
Рабочая среда		Вода, топливо, смазочное масло, хладагенты, аммиак, газ и т. п.	
Напряжение питания		Макс. 32 В и мин. 12 В пост. тока между клеммами N и P	
Сопротивление нагрузки		А. Макс. 410 Ом при 24 В пост. тока 50% / -20%	
		В. Макс. 650 Ом при 24 В пост. тока 50% / 0%	
Подстройка нуля		- 5 – 20% диапазона; но не более -1–1,5 бар (кгс/см ²)	
Подстройка шкалы		± 5% диапазона; но не более ± 5 бар (кгс/см ²)	
Сочетание настроек шкалы и нулевой точки		- 5 – 20% диапазона	
Устойчивость к электромагнитным помехам		Соответствует стандарту по аппаратуре, применяемой в промышленности EN 61000-6-2. В стандарте установлены требования к следующим испытаниям: высокочастотные поля, высокочастотные сигналы, передаваемые по сети, напряжения переходных процессов, электростатическая устойчивость, колебания напряжения источника питания, низкочастотное излучение и защита от влияния переходных процессов в соответствии с требованиями Германского Ллойда	
Излучение электромагнитных помех		Соответствует стандарту EN 61000-6-3	
Предел основной погрешности измерения		< 0.3 % of FS	
		В вакууме (ниже 0 бар) < 2.3 % of FS	
Зависимость от температуры	Влияние температуры на положение нуля шкалы	≤ ± 0,06 % диапазона измерений / °С	
	Влияние температуры на диапазон измерения	≤ ± 0,06 % диапазона измерений / °С	
Влияние изменения напряжения		< ± 0,1% диапазона измерений / 10 В	
Виброустойчивость		3 – 30 Гц амплитуда 1,13 мм и 30 – 300 Гц ускорение 4G по IEC 60068-2-6. Требования классификационных общество – до 100 Гц, ускорение 4G. Расширенные технические условия по предварительной организации	
Постоянная времени	Жидкости с вязкостью < 100 сСт	< 4 мс	
	Воздух и газ в сочетании при наличии демпфера пульсаций	< 35 мс	
Стойкость к ударам		500 г в течение 1 мс по IEC 60068-2-27	
Класс защиты		IP67 Корпуса изготовлены из эмалированного прессованного алюминия (GD-ALSI 12)	
Штуцер		G ¼, G ½ A стандартный, G ¾ A манометрический	
Масса нетто		Приблизительно 1 кг	
Кабельный ввод		Pg 13.5 для кабелей диаметром 5 – 14 мм	

Идентификационный номер

Обозначение типа и кодовый номер преобразователя нанесены в нижней части боковой стороны корпуса рядом со штуцером.

Определение спецификации требуемого преобразователя

(При оформлении заказа укажите тип и код для заказа)

Диапазон давления, бар

Рабочее давление p_e [бар]	Испытательное давление p_e [бар]	Мин. давление разрыва p_e [бар]	Код для заказа EMP 2	
			G 1/2 A	G 3/8 A
-1 – 1,5 ¹⁾	5	100	084G2100	-
-1 – 5 ²⁾	35	200	084G2101	-
0,2 – 1	3,2	100	084G2102	-
0 – 1,6	3,2	100	084G2104	-
0 – 2,5	5	200	084G2105	-
0 – 4	8	200	084G2106	084G2206
0 – 6	18	400	084G2107	084G2207
0 – 6	60 ¹⁾	400	084G2108	-
0 – 10	20	400	084G2109	084G2209
0 – 10	60 ¹⁾	400	084G2110	-
0 – 16	32	400	084G2111	084G2211
0 – 25	50	400	084G2112	-
0 – 40	80	400	084G2113	084G2213
0 – 60	120	400	084G2114	-
0 – 100	200	400	084G2115	-
0 – 160	260	640	084G2116	-
0 – 250	375	1000	084G2117	-
-1 – 9	20	400	084G2120	-

¹⁾ С демпфером пульсаций давления

Давление в кгс/см²

Рабочее давление p_e [кгс/см ²]	Испытательное давление p_e [кгс/см ²]	Мин. давление разрыва p_e [кгс/см ²]	Код для заказа EMP 2	
			G 1/2 A	G 3/8 A
-1 – 5	35	200	084G2131	-
0 – 4	8	200	084G2136	084G2157
0 – 6	18	400	084G2137	084G2158
0 – 10	20	400	-	084G2179
0 – 15	32	400	084G2141	084G2159
0 – 25	50	400	084G2142	-
0 – 40	80	400	084G2143	084G2169
0 – 50	120	400	084G2144	-
0 – 20	50	400	084G2154	-

¹⁾ С демпфером пульсаций давления

Условия монтажа

Зависимость максимальной температуры окружающей среды от температуры рабочей среды

- A: Температура окружающей среды
- B: Температура и рабочая среда
- C: Рабочий диапазон
- D: Температура транспортировки и хранения

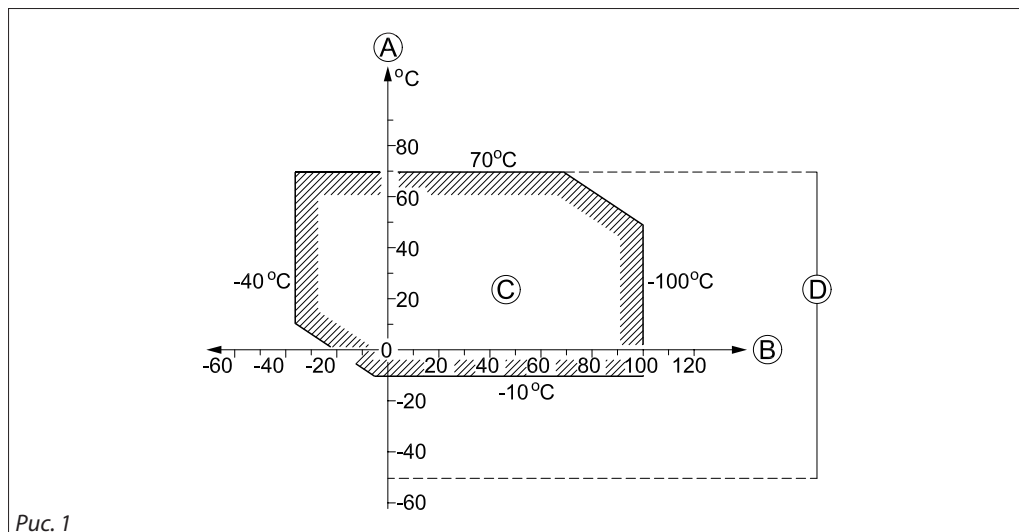


Рис. 1

Монтаж

Преобразователь EMP 2 оснащен 3 мм монтажным кронштейном.

Штуцер

Штуцер с наружной цилиндрической резьбой G 1/2 (некоторые типы преобразователя оснащены манометрическим штуцером с резьбой G 3/8 A) и внутренней цилиндрической резьбой G 1/4 по ISO 228.

Основная глубина погружения штуцера соответствует EN 837. Подключение к преобразователю осуществляется через штуцер с помощью гаечного ключа размером 14 мм.

При подключении или отключении импульсных линий следует использовать плоский гаечный ключ для создания противодействующего момента.

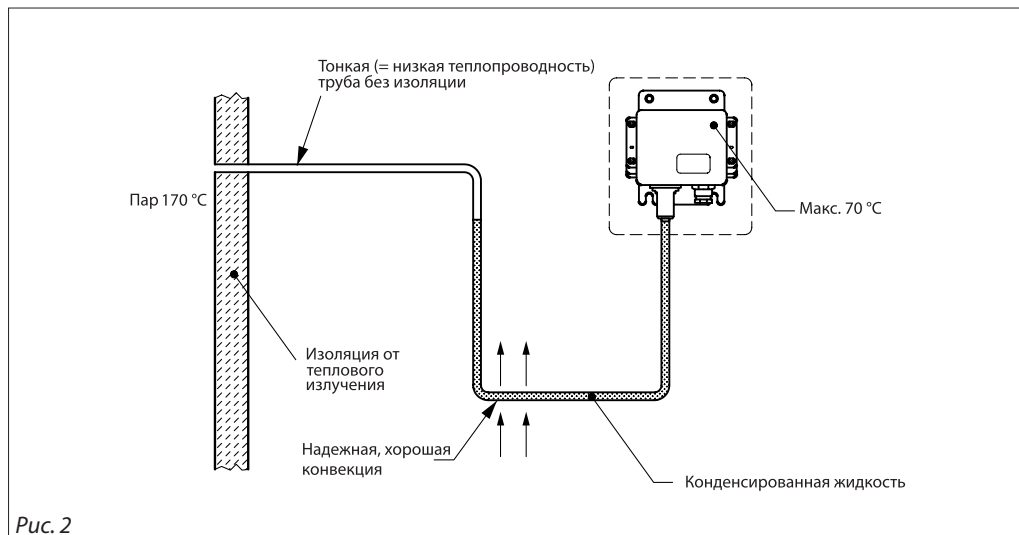


Рис. 2

Системы водоснабжения

Вода (как рабочая среда) не оказывает неблагоприятного воздействия на преобразователь, однако, в случае отрицательных температур преобразователь может разорваться. Для предотвращения такой ситуации преобразователь должен работать на воздушной подушке.

Паровой котел

Для защиты преобразователя, от температур, превышающих максимально допустимую температуру рабочей среды (100 °C), рекомендуется применение демпферных трубок, заполненных водой. В примере на рис. 2 также показана изоляция от теплового излучения.

Условия эксплуатации и рабочей среды



- 1: Демпфер пульсаций давления
- 2: Насос
- 3: Клапан
- 4: Бак

Рис. 3

Электрическое подключение

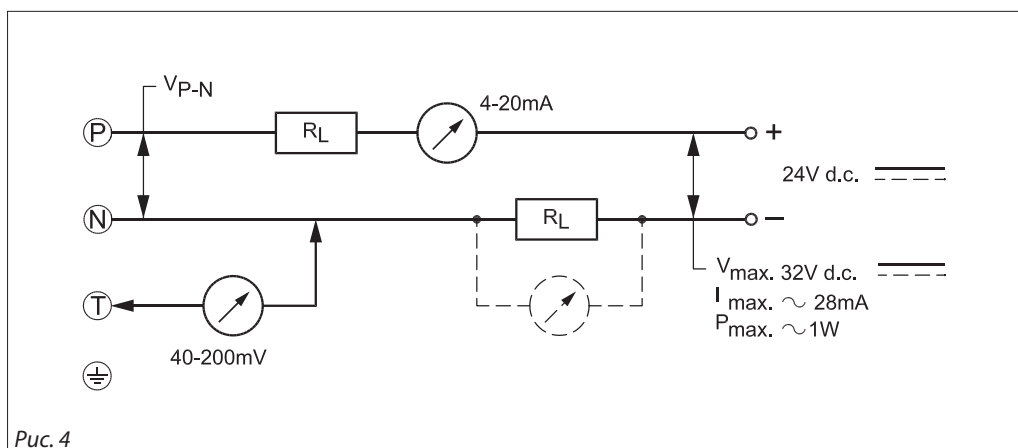
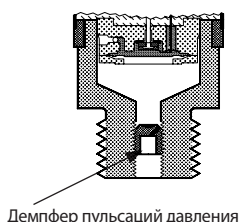


Рис. 4

Электрическая схема преобразователя показана на рис. 4. Клеммы P (положительная) и N (отрицательная) используются для подключения напряжения питания.

Те же самые выводы используются для подачи напряжения питания и выходного сигнала. Проверка работоспособности может выполняться между клеммами N и T без разрыва токового контура.

Демпфер пульсаций давления



Преобразователь EMP 2, работающий в диапазоне давлений 0 – 6 бар и 0 – 10 бар при длительном испытательном давлении, оснащен встроенным демпфером пульсаций давления для защиты чувствительного элемента от кавитаций и пузырьков воздуха в рабочей среде вследствие резких скачков и пульсаций давления. Такие условия могут быть вызваны насосами или быстро срабатывающими клапанами в системах как высокого, так и низкого давления.

Встроенный демпфер пульсаций давления представляет собой дроссель диаметром 0,3 мм, установленный в штуцере. В рабочей среде не должно быть частиц, которые могут засорить дроссельное отверстие.

Вязкость рабочей среды оказывает очень незначительное влияние на время реакции. Даже при вязкости жидкости до 100 сСт время реакции будет составлять не более 4 мс.

Габаритные размеры и масса

A: G 1/2 A (G 3/8 A маном.)
B: Pg 13.5
C: G 1/4
Масса нетто – 1 кг

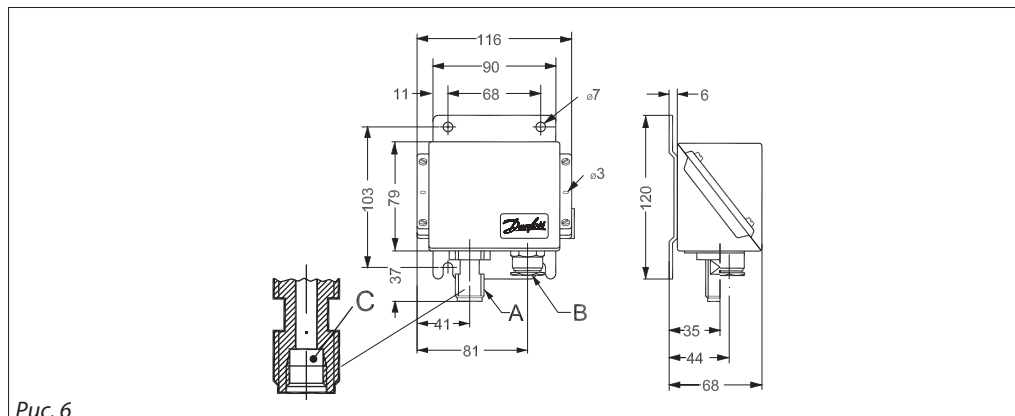


Рис. 6

Аксессуары

Деталь	Изображение	Описание	Материал	Код для заказа
Демпферная трубка		Медная капиллярная трубка длиной 1,5 м с присоединением G3/8	Медь	060-104766
Демпферная трубка		Капиллярная трубка длиной 1 м с присоединением G 1/2. Поставляются стандартные шайбы	Нержавеющая сталь	060-016966
Демпферная трубка, армированная		Армированная медная капиллярная трубка длиной 1 м с присоединением G3/8. Поставляются стандартные шайбы	Медь	060-333366
Присоединительный ниппель		G 1/4 A x G 3/8 A с медной шайбой	Латунь	060-333266
		G 1/4 A x M10 наружн. x 1 с медной шайбой	Латунь	060-333866

Таблица пересчета единиц измерений

	Паскаль (= ньютон на кв. метр) [Н/м²] Па	Ньютон на кв. мм [Н/мм²]	[бар]	Килограмм- сила на кв. метр [кгс/м²]	Метр водяного столба [м] H2O	Техническая атмосфера [кгс/см²] [ат]	Физическая атмосфера [атм]	Миллиметр ртутного столба [0 °C] [мм рт. ст.]	Дюйм ртутного столба [0 °C] [дюйм рт. ст.]	Фунт-сила на кв. дюйм [фс/дюйм²] фс на кв. дюйм
1 Па	1	10 ⁻⁶	10 ⁻⁵	0,1020	1,020 • 10 ⁻⁴	1,020 • 10 ⁻⁵	9,869 • 10 ⁻⁵	7,500 • 10 ⁻³	2,953 • 10 ⁻⁴	1,450 • 10 ⁻⁴
1 Н/мм²	10 ⁶	1	10	1,020 • 10 ⁵	10,20	10,20	9,869	7,5 • 10 ³	295,3	145,0
1 бар	10 ⁵	0,1	1	10,197 • 10 ³	10,20	1,020	0,9869	750	29,53	14,50
1 кгс/м²	9,80665	9,807 • 10 ⁻⁶	9,807 • 10 ⁻⁵	1	10 ⁻³	10 ⁻⁴	0,9678 • 10 ⁻⁴	0,07355	2,896 • 10 ⁻³	1,422 • 10 ⁻³
1 м H ₂ O	9806,7	9,807 • 10 ³	0,09807	1000	1	0,1	0,09678	73,55	2,896	1,422
1 ат	98,066 • 10 ³	0,09807	0,9807	10 ⁴	10	1	0,9678	735,5	28,96	14,22
1 атм	101,325 • 10 ³	0,1013	1,013	10,333 • 10 ³	10,33	1,033	1	760	29,92	14,70
1 мм рт. ст.	133,32	1,333 • 10 ⁻⁴	1,333 • 10 ⁻³	13,60	0,01360	1,360 • 10 ⁻³	1,316 • 10 ⁻³	1	0,03937	1,934 • 10 ⁻²
1 дюйм рт. ст.	3387	3,387 • 10 ⁻³	0,03387	345,3	0,3453	0,03453	0,03342	25,4	1	0,4912
1 фс на кв. дюйм	6895	6,895 • 10 ⁻³	0,06895	703,1	0,7031	0,07031	0,06804	51,71	2,036	1