

Danfoss



Sterownik parownikowy EKC 316A

Spis treści

Wprowadzenie.....	2	Przegląd menu.....	8
Działanie.....	3	Dane techniczne.....	10
Przegląd funkcji.....	4	Połączenia elektryczne.....	10
Obsługa.....	8	Zamawianie.....	10

Wprowadzenie

Zastosowanie

Sterownik wraz z zaworem może być stosowany wszędzie tam, gdzie w układzie chłodniczym wymagane jest dokładne sterowanie przegrzaniem i temperaturą, na przykład:

- w procesach technologicznych (schładzanie wody)
- w chłodniach składowych (chłodnice powietrza)
- w instalacjach klimatyzacyjnych

Zalety

- Optymalne napełnienie parownika, nawet w przypadku znacznych zmian obciążenia cieplnego i wahań ciśnienia ssania.
- Oszczędności energii – adaptacyjna regulacja zasilania czynnikiem chłodniczym zapewnia optymalne wykorzystanie powierzchni parownika, a tym samym utrzymywanie możliwie wysokiego ciśnienia ssania.
- Przegrzanie czynnika utrzymywane jest na najniższym możliwym poziomie, podczas gdy temperatura sterowana jest przez funkcję termostatu

Funkcje

- Regulacja przegrzania.
- Regulacja temperatury.
- Funkcja MOP.
- Wejście dwustanowego sygnału start/stop regulacji.
- Wejście sygnału analogowego mogącego zmieniać nastawę przegrzania lub nastawę temperatury medium.
- Sygnalizacja stanów alarmowych temperatury.
- Wyjście przekaźnikowe sterujące zaworem elektromagnetycznym.
- Regulacja PID.

System/Układ regulacji

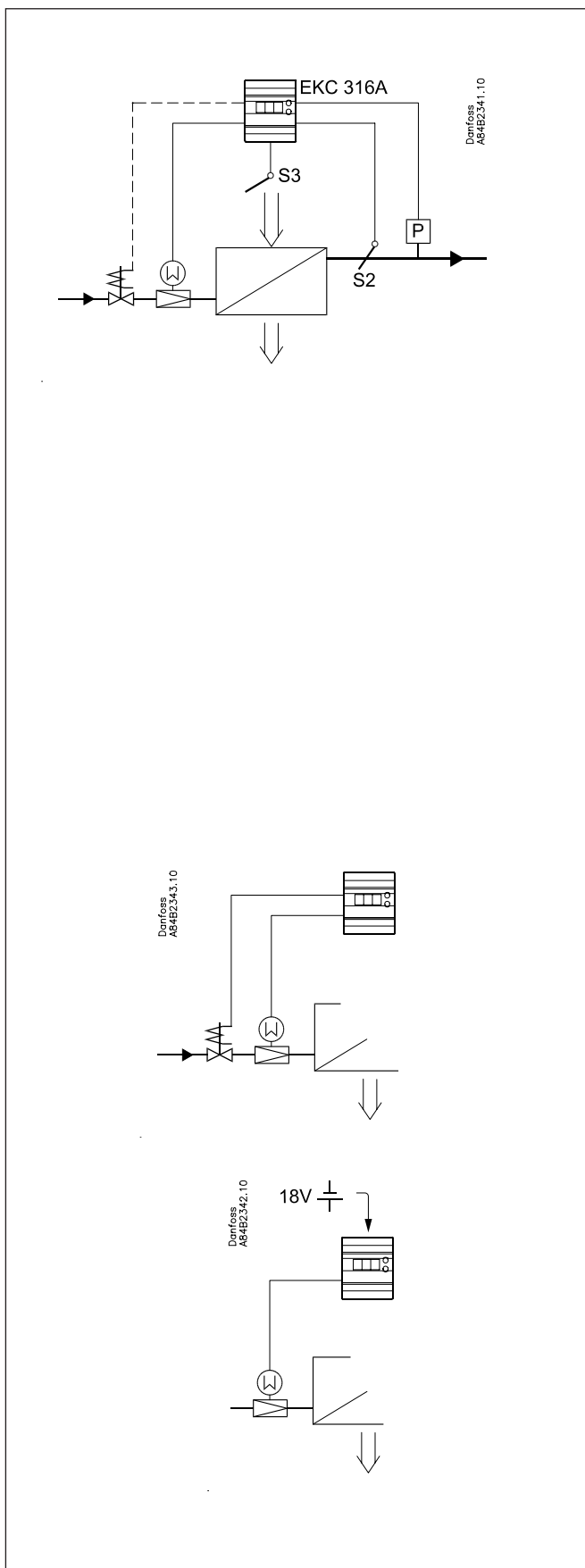
Przegrzanie czynnika na wylocie z parownika mierzone jest przez przetwornik ciśnienia P i czujnik temperatury S2. Ze sterownikiem może współpracować zawór rozprężny ETS z silnikiem krokowym.

Gdy regulacja temperatury jest wymagana, odbywa się to na podstawie pomiaru sygnału z czujnika temperatury S3 umieszczonego w strumieniu medium chłodzonego. Dwustanowa regulacja temperatury ON/OFF polega na odcinaniu dopływu czynnika do parownika po osiągnięciu nastawy przez zamknięcie zaworu ETS oraz zaworu elektromagnetycznego. Ze względów bezpieczeństwa dopływ czynnika do parownika musi być odcięty w przypadku braku zasilania elektrycznego sterownika. Ponieważ zawór ETS wyposażony jest w silnik krokowy, w przypadku braku zasilania pozostaje w takiej pozycji, w jakiej znajdował się bezpośrednio przed zanikiem. Są dwa sposoby odcięcia dopływu czynnika do parownika w takiej sytuacji:

- montaż zaworu elektromagnetycznego na przewodzie cieczowym
- zastosowanie urządzenia zapewniającego awaryjne zasilanie sterownika.

Regulacja przegrzania

Na stronie 12 (Dodatek 4) przedstawione są różne algorytmy regulacji, wg których sterownik może realizować sterowanie przegrzaniem.



Działanie

Regulacja przegrzania

Do wyboru są dwa sposoby regulacji przegrzania:

- regulacja adaptacyjna;
- regulacja zależna od obciążenia.

MOP

Funkcja MOP umożliwia zamknięcie zaworu w przypadku przekroczenia zadanej, maksymalnej wartości ciśnienia parowania (zabezpiecza sprężarkę przed pracą w niekorzystnych warunkach).

Korekcja nastawy

Zewnętrzny sygnał analogowy (0-20mA lub 4-20mA) może powodować proporcjonalną zmianę nastawy temperatury lub zadanej wartości przegrzania. W obu przypadkach korekcja może mieć wartość dodatnią lub ujemną. Sygnał może również służyć do wymuszania odpowiedniego stopnia otwarcia zaworu.

Wyłącznik zewnętrzny

Sterowanie może być uruchamiane lub zatrzymywane wyłącznikiem zewnętrznym podłączonym do zacisków 1–2 sterownika. Sterowanie jest zatrzymane, gdy styki wyłącznika są rozwarne. Zatrzymanie sprężarki powinno powodować rozwarcie styków wyłącznika zewnętrznego, co powoduje zamknięcie zaworu elektromagnetycznego, tak, aby nie nastąpiło przepełnienie parownika na postoju sprężarki.

Wyjścia przekaźnikowe

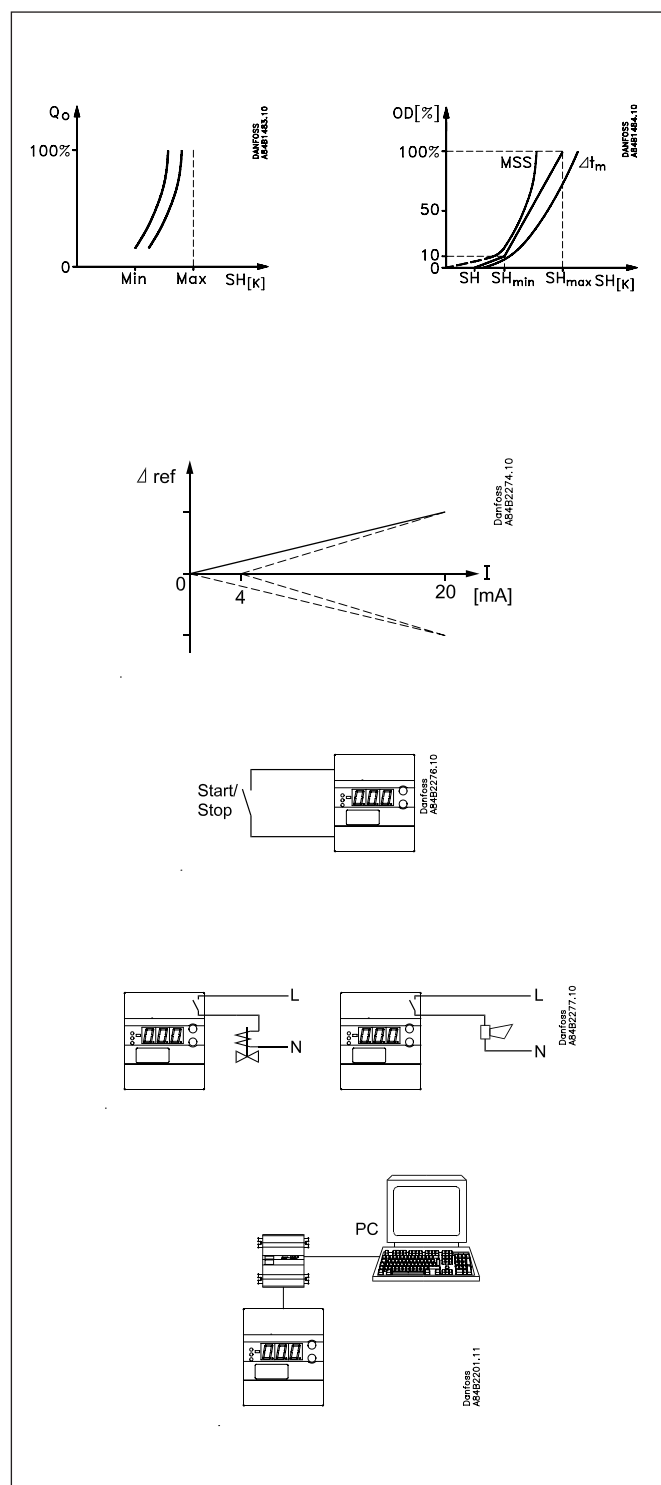
Przełącznik sterujący zaworem elektromagnetycznym pozostaje zwarty w czasie cyklu chłodzenia. Przełącznik alarmowy zostaje zwarty w przypadku wystąpienia stanu alarmowego i przy braku zasilania sterownika.

Obsługa przez komputer PC

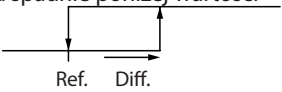
Sterownik można wyposażać w dodatkową kartę transmisji danych, co pozwala na jego podłączenie do systemu ADAP-KOOL®.

W tym przypadku możliwa jest pełna obsługa sterownika oraz monitoring i rejestracja parametrów pracy za pomocą komputera PC zarówno lokalnie, jak i zdalnie.

Zobacz str. 14



Przegląd funkcji

Funkcja	Para- metr	Parametr przy obsłudze zdalnej (AKM/AKMonitor)
Wyświetlacz		
W trakcie pracy wyświetlana jest bieżąca wartość przegrzania (można również wybrać opcje wyświetlania stopnia otwarcia zaworu lub temperatury medium. Patrz parametr o17)		SH / OD% / S3 temp
Regulacja temperatury		Termostat
Nastawa (tylko gdy r14=1) Regulacja odbywa się na podstawie wprowadzonej wartości nastawy, pod warunkiem, że wartość ta nie została skorygowana sygnałem zewnętrznym (patrz o10). (Należy nacisnąć obydwa przyciski jednocześnie, aby uzyskać dostęp do zmiany wartości parametru).	- *	TempSetpoint.
Różnica załączeń Wzrost temperatury medium powyżej wartości nastawy powiększonej o różnicę załączeń powoduje załączenie przekaźnika zaworu elektromagnetycznego. Przekaźnik ten zostanie rozłączony, gdy temperatura spadnie poniżej wartości nastawy 	r01 *	Differential
Jednostki Możliwy jest wybór wyświetlanych wartości temperatury w °C i °F oraz ciśnienia w bar lub psig. Jeśli wybrano wyświetlanie w °F, inne ustawienia temperatury również zmieniają się na stopnie Fahrenheit'a. Połączenie jednostek temperatury i ciśnienia jest podane po prawej stronie.	r05	Units (Menu=Misc.) 0: °C i bar 1: °F i psig (W programie AKM niezależnie od nastawy parametru r05 wartości wyświetlane są zawsze w °C i bar)
Zmiana wartości zadanej sygnałem zewnętrznym Parametr określa o ile ma być skorygowana wartość zadana, gdy na wejściu sygnału analogowego podany jest maksymalny sygnał (20mA). Patrz o10.	r06	ExtRefOffset
Korekcja sygnału z czujnika S2 Ewentualna korekcja w celu wyeliminowania błędu wynikającego z oporności przewodów.	r09	Adjust S2 (Menu = Misc.)
Korekcja sygnału z czujnika S3 Ewentualna korekcja w celu wyeliminowania błędu wynikającego z oporności przewodów.	r10	Adjust S3 (Menu = Misc.)
Wyłącznik główny (Zał./Wyl. sterowania) Parametr pełni rolę wyłącznika głównego pozwalającego załączyć lub wyłączyć chłodzenie. Do tego samego celu może służyć wyłącznik zewnętrzny podłączony do odpowiedniego wejścia sterownika. Patrz także Dodatek 1.	r12	Main Switch
Funkcja termostatu 0: termostat wyłączony, praca ciągła, tylko regulacja przegrzania 1: funkcja termostatu i regulacja przegrzania	r14	Therm. Mode
Alarm		Ustawienia alarmu
Sterownik może sygnalizować alarm w różnych sytuacjach. Aktywny alarm jest sygnalizowany migającymi diodami (LED) i zwarciem styków przekaźnika alarmu.		
Górna odchyłka alarmowa Alarm wysokiej temperatury S3. Wartość jest wprowadzana w [K]. Alarm aktywuje się, gdy wartość temperatury mierzonej czujnikiem S3 przekroczy aktualną wartość zadaną powiększoną o A01. (Bieżącą wartość zadaną można odczytać wyświetlając parametr u28).	A01 *	Upp.TempAlrm
Dolna odchyłka alarmowa Alarm niskiej temperatury S3. Wartość jest wprowadzana w [K]. Alarm aktywuje się, gdy wartość temperatury mierzonej czujnikiem S3 spadnie poniżej aktualnej wartości zadanej pomniejszonej o A02.	A02 *	Low.TempAlrm
Opóźnienie alarmu Alarm zostanie załączony dopiero po upływie czasu opóźnienia (nastawa w minutach) od momentu przekroczenia jednej z dwóch wartości alarmowych.	A03 *	TempAlrmDel
Monitorowanie zasilania awaryjnego Parametr określa czy ma być monitorowane zasilanie awaryjne. Alarm będzie sygnalizowany w przypadku braku lub zbyt niskiego napięcia zasilania awaryjnego.	A34	Batt. alarm
		W przypadku transmisji danych możliwe jest określenie priorytetów alarmowych w menu „Alarm destinations”.

*) Parametry używane tylko gdy załączona jest funkcja termostatu (r14=1)

Parametry regulacji		Kontrola wtrysku
P: Współczynnik wzmocnienia Kp Zmniejszenie Kp powoduje wolniejszą regulację.	n04	Kp factor
I: Czas całkowania Tn Zwiększenie Tn powoduje wolniejszą regulację.	n05	Tn sec.
D: Czas różniczkowania Td Człon różniczkujący można wyłączyć ustawiając wartość minimalną (0).	n06	Td sec.
Maksymalna wartość zadawanego przegrzania	n09	Max SH
Minimalna wartość zadawanego przegrzania Ostrzeżenie! Ze względu na ryzyko zalania sprężarki nastawa ta nie powinna być zbyt niska (min. 2 – 4K).	n10	Min SH
Wartość MOP Ciśnienie, powyżej którego zawór całkowicie się zamyka (zabezpiecza sprężarkę przed pracą w niekorzystnych warunkach). Funkcję MOP można wyłączyć ustawiając wartość OFF.	n11	MOP (bar) (wartość maksymalna 60 odpowiada wartości OFF)
Czas rozruchu regulacji przegrzania Jeśli w ustalonym czasie sterownik nie uzyska stabilnego sygnału przegrzania rozpocznie procedurę zasilania awaryjnego. Ustawienie zbyt długiego czasu rozruchu może grozić przepełnieniem parownika. Zaleca się wprowadzanie zmian tego parametru jedynie przez odpowiednio przeszkolony serwis.	n15	StartUp time
Wstępny stopień otwarcia zaworu Stopień otwarcia zaworu przy rozruchu po każdym załączeniu termostatu. W trakcie sterowania adaptacyjnego wartość tego parametru jest automatycznie optymalizowana. Zaleca się wprowadzanie zmian tego parametru jedynie przez odpowiednio przeszkolony serwis.	n17	Start OD%
Współczynnik stabilności regulacji przegrzania Wyższa wartość współczynnika pozwala na większe wahania przegrzania zanim sterownik podniesie wartość zadaną przegrzania. Zaleca się wprowadzanie zmian tego parametru jedynie przez odpowiednio przeszkolony serwis.	n18	Stability
Tłumienie wzmocnienia w pobliżu wartości zadanej Parametr ten zmniejsza wartość współczynnika Kp w pobliżu wartości zadanej. Nastawa 0,5 spowoduje zmniejszenie Kp o połowę. Zaleca się wprowadzanie zmian tego parametru jedynie przez odpowiednio przeszkolony serwis.	n19	Kp Min
Współczynnik wzmocnienia dla regulacji przegrzania Nastawa określa stopień otwarcia zaworu w funkcji zmian ciśnienia parowania. Wzrost ciśnienia parowania powoduje zmniejszenie stopnia otwarcia zaworu. Jeśli przy rozruchu następuje wyłączenie przez presostat niskiego ciśnienia wartość współczynnika należy nieco zwiększyć. Oscylacje przy rozruchu wymagają zmniejszenia wartości współczynnika. Zaleca się wprowadzanie zmian tego parametru jedynie przez odpowiednio przeszkolony serwis.	n20	Kp T0
Tryb regulacji przegrzania (patrz Dodatek 3) 1: Minimalne przegrzanie stabilne (MSS). Regulacja adaptacyjna. 2: Przegrzanie zależne od obciążenia. Wartość przegrzania jest zadawana na podstawie charakterystyki określonej przez trzy punkty: n09, n10 i n22	n21	SH mode
Minimalna wartość przegrzania dla obciążenia poniżej 10% (wartość musi być mniejsza od wartości n10).	n22	SH Close
Maksymalny stopień otwarcia Nastawa określa maksymalny dopuszczalny stopień otwarcia zaworu w %.	n32	ETS OD% Max (Menu=Danfoss only)
Parametry od "n37" do "n42" są ustawieniami dla silnika krokowego ETS 50. Jeśli używany jest inny zawór, parametr n37 musi zostać zmieniony. Pozostałe parametry pozostają bez zmian		
Całkowita ilość kroków od 0% do 100% otwarcia	n37	Max. steps (0 - 5000 step)
Prędkość obrotu trzpienia zaworu (kroków/sekundę)	n38	Steps / sec (10 - 300 step/sec)
Wartość kompensacji luzu trzpienia w punkcie zamknięcia zaworu (liczba kroków)	n39	Start bcklsh (Menu=Danfoss only)
Wartość kompensacji luzu trzpienia podczas pracy zaworu (liczba kroków)	n40	Backlash (Menu=Danfoss only)
Tryb działania zaworu przy zasilaniu awaryjnym 1= funkcja NC (normalnie zamknięty) 2= funkcja NO (normalnie otwarty)	n41	Valve type (Menu=Danfoss only)
Tryb działania funkcji kompensacji zaworu 1= kompensacja, gdy zawór otwiera się (nastawa fabryczna) 2= kompensacja, gdy zawór zamyka się	n42	Comp.dir. (Menu=Danfoss only)
Współczynnik tłumienia dla wewnętrznej pętli wzmocnienia Parametr brany pod uwagę tylko, gdy o56= 2 lub 3. Zaleca się wprowadzanie zmian tego parametru jedynie przez odpowiednio przeszkolony serwis.	n43	Atten. factor

Czas całkowania dla wewnętrznej pętli wzmacnienia Parametr brany pod uwagę tylko, gdy o56= 2 lub 3. Zaleca się wprowadzanie zmian tego parametru jedynie przez odpowiednio przeszkolony serwis.	n44	TnT0 sec
Minimalna wartość odchyłki temperatury zadanej w wewnętrznej pętli wzmacnienia. Parametr brany pod uwagę tylko, gdy o56= 3. Zaleca się wprowadzanie zmian tego parametru jedynie przez odpowiednio przeszkolony serwis.	n45	Min.Lim.Ref.
Różne		Różne
Adres Sterownik pracujący w systemie z transmisją danych musi mieć zdefiniowany adres, który powinien być przesłany do jednostki nadrzędnej systemu (master gateway). Poniższe dwie nastawy mogą być wprowadzone tylko, gdy w sterowniku została zainstalowana właściwa karta sieciowa i gdy zostało poprawnie wykonane okablowanie sieciowe. Instalacja sieciowa została opisana w oddzielnym dokumencie „RC.8A.C”.		Po zainstalowaniu karty sieciowej sterownik może być wykorzystywany na równi z innymi sterownikami serii ADAP-KOOL®
Adres sterownika (wybrany z zakresu 0 do 119)	o03	-
Gdy parametr ten zostanie ustawiony na „ON” następuje wysłanie adresu do jednostki nadrzędnej (master gateway). Po kilku sekundach parametr powraca automatycznie do wartości „OFF”.	o04	-
Zewnętrzny sygnał zmiany wartości zadanej Parametr definiuje realizowaną funkcję proporcjonalnej zmiany wartości zadanej i rodzaj sygnału. 0: Brak sygnału 1: Zmiana wartości zadanej temperatury sygnałem 0-20 mA 2: Zmiana wartości zadanej temperatury sygnałem 4-20 mA 3: Zmiana wartości zadanej przegrzania sygnałem 0-20 mA 4: Zmiana wartości zadanej przegrzania sygnałem 4-20 mA (1-4: Sygnał 4 lub 0 mA nie zmienia wartości zadanej. Sygnał 20mA zmienia wartość zadaną zgodnie z nastawą parametru r06 5: Wymuszone sterowanie otwarciem zaworu sygnałem 0-20mA 6: Wymuszone sterowanie otwarciem zaworu sygnałem 4-20mA (5-6: Sygnał 4 lub 0 mA spowoduje zamknięcie zaworu. Sygnał 20mA umożliwi na 100% stopień otwarcia. W przypadku sygnału mniejszego niż 20mA, stopień otwarcia będzie ograniczony w taki sposób, że regulacja PI stopnia otwarcia nie przekroczy tej wartości	o10	AI A type
Częstotliwość Częstotliwość napięcia sieci zasilającej	o12	50 / 60 Hz (50=0, 60=1)
Wyświetlana wartość Wybór parametru, którego wartość ma być pokazywana na wyświetlaczu w normalnym trybie pracy sterownika. 1: Przegrzanie 2: Stopień otwarcia zaworu 3: Temperatura wg czujnika S3 (W normalnym trybie pracy sterownika naciśnięcie dolnego przycisku powoduje wyświetlenie: temperatury S3, jeśli wybrano 1; wartości zadanej przegrzania, jeśli 2; wartości zadanej temperatury, jeśli 3).	o17	Display mode
Ręczne sterowanie wyjściami W celach serwisowych można aktywować poszczególne wyjścia przekaźnikowe i wyjście sterujące zaworem ETS. Możliwe jest to po wyłączeniu sterowania automatycznego. OFF: sterowanie ręczne wyłączone 1: Przełącznik zaworu elektromagnetycznego załączony 2: Przełącznik zaworu elektromagnetycznego wyłączony 3: Przełącznik alarmu załączony (zaciski 12-13 zwarte) 4: Wymuszone sterowanie otwarciem zaworu z sygnałem 0-20mA (0=zamknięty, 20 otwarty) 5: Wymuszone sterowanie otwarciem zaworu z sygnałem 4-20mA (4=zamknięty, 20 otwarty) W przypadku nastawy 1-3 aktywny jest parametr o45 umożliwiający ręczne sterowanie zaworem ETS. W przypadku nastawy 4 i 5 przekaźniki zaworu elektromagnetycznego i alarmu są wyłączone.	o18	Manual ctrl
Ręczne sterowanie zaworem ETS W trybie sterowania ręcznego (o18) możliwe jest ręczne zadanie stopnia otwarcia zaworu.	o45	Manual ETS OD%
Zakres pracy przetwornika ciśnienia W zależności od aplikacji mogą być stosowane przetworniki o różnych zakresach pracy (np. -1 do 12 bar). Zakres ten musi być ustawiony w sterowniku. Minimalna wartość zakresu pracy przetwornika ciśnienia.	o20	MinTransPres.
Maksymalna wartość zakresu pracy przetwornika ciśnienia.	o21	MaxTransPres.

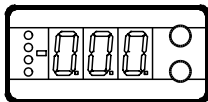
Typ algorytmu sterowania W zależności od aplikacji regulacja może przebiegać w różnych trybach 1= regulacja standardowa 2= regulacja z wewnętrzną pętlą regulacji i T0 3= regulacja z wewnętrzną pętlą regulacji i S3 – T0	o56	Reg.type
Czynnik chłodniczy Przed uruchomieniem sterowania należy zdefiniować czynnik chłodniczy, jakim napełniono instalację. 1=R12, 2=R22, 3=R134a, 4=R502, 5=R717, 6=R13, 7=R131b, 8=R23, 9=R500, 10=R503, 11=R114, 12=R142b, 13=definiowany przez użytkownika, 14=R32, 15=R227, 16=R401A, 17=R507, 18=R402A, 19=R404A, 20=R407C, 21=R407A, 22=R407B, 23=R410A, 24=R170, 25=R290, 26=R600, 27=R600a, 28=R744, 29=R1270. Uwaga: błędny wybór czynnika może spowodować uszkodzenie sprężarki!	o30	Refrigerant
Serwis		Serwis
Na wyświetlaczu mogą być pokazane wybrane parametry związane z działaniem sterownika.		
Wartość sygnału na wejściu analogowym AIA	u06	AI A mA
Stan wejścia DI (wejście start/stop)	u10	DI
Aktualny czas załączenia termostatu (lub czas załączenia ostatniego pełnego okresu załączenia)	u18	Ther. RunTime
Temperatura mierzona czujnikiem S2	u20	S2 temp.
Aktualna zmierzona wartość przegrzania	u21	SH
Zadana wartość przegrzania	u22	SH ref.
Stopień otwarcia zaworu	u24	OD%
Ciśnienie parowania	u25	Evap. pres. Pe
Temperatura parowania	u26	Evap.Press.Te
Temperatura mierzona czujnikiem S3	u27	S3 temp.
Aktualna wartość zadana temperatury (nastawa+korekcja)	u28	Temp ref.
Wartość sygnału z przetwornika ciśnienia (AIB)	u29	AI B mA
	--	DO1 Alarm Stan przekaźnika alarmu
	--	DO2 Liq.Valv Stan przekaźnika zaworu elektromagnetycznego
Stan pracy		
Informację o aktualnym stanie pracy można wyświetlić przez krótkie (1s) naciśnięcie górnego przycisku. W ten sposób wyświetlony zostanie (o ile istnieje) kod stanu pracy sterownika. Kody stanu pracy mają niższy priorytet niż kody alarmów, co oznacza, że nie będą mogły być wyświetlone wtedy, gdy występują aktywne alarmy. Kody stanu pracy mają następujące znaczenie:		EKC State (0= sterowanie)
S10: Sterowanie wyłączone przez wewnętrzny lub zewnętrzny wyłącznik.		10
S11: Chłodzenie wyłączone przez termostat		11

Konfiguracja ustawień (n37, n38, o56 i o30) jest możliwa tylko gdy regulacja jest wyłączona(r12=off)

Obsługa

Wyświetlacz

Wartości wyświetlane są w postaci trzech cyfr znaczących. Możliwe jest określenie jednostek, jakich wyświetlana jest temperatura (°C lub °F). Ciśnienie odpowiednio w bar lub psig.






Diody LED na przednim panelu sterownika

Na przednim panelu sterownika znajdują się diody LED, które sygnalizują stan odpowiadających im wyjść sterujących. Pierwsza (górna) dioda wskazuje zwiększanie stopnia otwarcia zaworu. Druga dioda wskazuje zmniejszanie stopnia otwarcia zaworu. Trzecia dioda wskazuje załączenie chłodzenia (funkcja termostatu). Miganie diod sygnalizuje stan alarmowy. W takiej sytuacji możliwe jest odczytanie kodu alarmu i jego skasowanie poprzez krótkie przyciśnięcie górnego przycisku.

Przyciski

Zmianę nastawy dowolnego parametru uzyskuje się naciskając odpowiednio górny lub dolny przycisk. Najpierw jednak należy wybrać z menu parametr, który ma być zmieniany. Jedynie zmiana wartości zadanej funkcji termostatu dostępna jest bezpośrednio t.j. bez konieczności przechodzenia do menu z kodami parametrów. Dostęp do menu (parametrów) umożliwiwa przyciśnięcie górnego przycisku przez kilka sekund. Uzyskuje się wtedy dostęp do kolumny z kodami parametrów, po której można się poruszać wciskając przycisk górny (w górę kolumny) lub dolny (w dół kolumny). Po znalezieniu kodu parametru, wciśnięcie dwóch przycisków jednocześnie umożliwi przejście do trybu zmiany wartości (górny przycisk – zwiększenie, dolny – zmniejszenie). Ponowne wciśnięcie dwóch przycisków umożliwi zatwierdzenie nowej wartości parametru.

-  Dostęp do menu (lub kasuje alarm)
-  Dostęp do zmiany wartości parametru
-  Zatwierdzenie zmian parametru

Przykłady

Zmiana nastawy termostatu:

- Nacisnąć dwa przyciski jednocześnie
- Przyciskając górny lub dolny przycisk wybrać nową wartość
- Ponownie wcisnąć obydwa przyciski jednocześnie, aby zapisać nową wartość

Zmiana wartości innych parametrów:

- Przyciskać górny przycisk tak długo, aż pojawi się kod pierwszego parametru
- Posługując się górnym lub dolnym przyciskiem znaleźć kod parametru, którego wartość należy zmienić
- Wcisnąć obydwa przyciski jednocześnie aż do pojawienia się wartości parametru
- Wcisnąć jeden z przycisków i wprowadzić nową wartość
- Ponownie wcisnąć obydwa przyciski jednocześnie,

Przeгляд menu

SW = 1.2x

Funkcja	Para- metr	Min.	Max.	Na- sta wa fabr.
Wyświetlacz				
W czasie normalnej pracy sterownika wyświetlane jest bieżące przegrzanie, stopień otwarcia zaworu lub temperatura medium (patrz parametr o17)	-		K	
Krótkie (1s) naciśnięcie dolnego przycisku pozwala wyświetlić bieżący stopień otwarcia zaworu w procentach (patrz parametr o17)	-		%	
Regulacja temperatury				
Nastawa	- *	-60°C	50°C	3.0
Różnica załączeń	r01 *	0.1 K	20.0 K	2.0
Jednostki (0=°C+bar, 1=°F+psig)	r05	0	1	0
Maksymalna zmiana nastawy sygnałem zewn.	r06	-50 K	50 K	0..0
Korekcja sygnału z czujnika S2	r09	-10.0 K	10.0 K	0.0
Korekcja sygnału z czujnika S3	r10	-10.0 K	10.0 K	0.0
Wyłącznik główny (Zał./Wył. Sterowania)	r12	OFF	On	On
Funkcja termostatu (0= brak termostatu, chłodzenie ciągle, 1= termostat On/Off)	r14	0	1	0
Alarm				
Górna odchyłka alarmowa (powyżej nastawy)	A01 *	3 K	20 K	5
Dolna odchyłka alarmowa (poniżej nastawy)	A02 *	1 K	10 K	3
Opóźnienie alarmu	A03 *	0 min.	90 min.	30
Monitorowanie zasilania awaryjnego	A34	Off	On	Off
Parametry regulacji				
P: Współczynnik wzmocnienia Kp	n04	0.5	20	3.0
I: Czas całkowania Tn	n05	30 s	600 s	120
D: Czas różniczkowania Td (0= wył.)	n06	0 s	90 s	0
Maksymalna wartość zadawanego przegrzania	n09	2 K	30 K	10
Minimalna wartość zadawanego przegrzania	n10	1 K	12 K	4
Wartość MOP	n11	0.0 bar	60 bar	20
Czas rozruchu regulacji przegrzania (zmiana tylko przez przeszkolony serwis)	n15	0 s	90 s	0
Wstępny stopień otwarcia zaworu (zmiana tylko przez przeszkolony serwis)	n17	0	100	0
Współczynnik stabilności regulacji przegrzania (zmiana tylko przez przeszkolony serwis)	n18	0	10	5
Tłumienie wzmocnienia w pobliżu wartości zadanej (zmiana tylko przez przeszkolony serwis)	n19	0.2	1.0	0.3
Współczynnik wzmocnienia dla regulacji przegrzania (zmiana tylko przez przeszkolony serwis)	n20	0.0	10.0	0.4
Tryb regulacji przegrzania 1= MSS, 2= wg obciążenia	n21	1	2	1
Minimalna wartość przegrzania dla obciążeń poniżej 10%	n22	1 K	15 K	2
Maksymalny stopień otwarcia zaworu – dotyczy tylko zaworu AKV/A (zmiana tylko przez przeszkolony serwis)	n32	0 %	100 %	100
Parametry od n37 do n42 odpowiadają silnikowi krokowemu zaworu ETS 50. W przypadku zastosowania innego zaworu należy je odpowiednio skorygować				
Całkowita ilość kroków od zamknięcia do pełnego otwarcia zaworu (nastawa = wartość x 10) (ETS 50 = 263, ETS 100 = 353)	n37	000 stp**	5000 stp**	263
Prędkość obrotu trzpienia zaworu (kroków/sekundę)	n38	10 stp/s	300 stp/s	250
Kompensacja luzu trzpienia w punkcie zamknięcia (liczba kroków)	n39	0 stp	100 stp	50

*) Używany tylko gdy załączono funkcję termostatu (r14=1)

**) Wyświetlacz pokazuje tylko 3 cyfry, nastawa zaś ma 4 cyfry, dlatego też cyfra jednojności jest pomijana. Na przykład 250 oznacza nastawę 2500.

Kompensacja luzu trzpienia podczas pracy (liczba kroków)	n40	0 stp	100 stp	100
Tryb działania zaworu przy zasilaniu awaryjnym 1=NC (normalnie zamknięty); 2=NO (normalnie otwarty)	n41	1	2	1
Tryb działania funkcji kompensacji zaworu 1 = gdy zawór otwiera się; 2 = gdy zawór zamyka się	n42	1	2 stp	1
Współczynnik tłumienia dla wewnętrznej pętli wzmacnienia	n43	0,1	1	0.4
Czas całkowania dla wewnętrznej pętli wzmacnienia	n44	10 s	120 s	30
Minimalna wartość odchyłki temperatury zadanej w wewnętrznej pętli wzmacnienia	n45	1 K	20 K	3.0
Różne				
Adres sterownika	o03***	0	119	0
Przełącznik (umożliwia zarejestrowanie sterownika w systemie - wysłanie adresu)	o04***	-	-	-
Zewnętrzny sygnał zmiany wartości zadanej AIA: 0: Brak sygnału 1: Zmiana wartości zadanej temperatury sygnałem 0-20 mA 2: Zmiana wartości zadanej temperatury sygnałem 4-20 mA 3: Zmiana wartości zadanej przegrzania sygnałem 0-20 mA 4: Zmiana wartości zadanej przegrzania sygnałem 4-20 mA 5: Wymuszone sterowanie otwarciem zaworu sygnałem 0-20mA 6: Wymuszone sterowanie otwarciem zaworu sygnałem 4-20mA	o10	0	6	0
Częstotliwość napięcia sieci zasilającej	o12	50 Hz	60 Hz	50
Wyświetlana wartość: 1: Przegrzanie 2: Stopień otwarcia zaworu 3: Temperatura wg czujnika S3	o17	1	3	1
Ręczne sterowanie wyjściami: OFF: sterowanie ręczne wyłączone 1: Przekątnik zaworu elektromagnetycznego załączony 2: Przekątnik zaworu elektromagnetycznego wyłączony 3: Przekątnik alarmu załączony (zaciski 12-13 zwarte) 4: Wymuszone sterowanie otwarciem zaworu sygnałem 0-20 mA 5: Wymuszone sterowanie otwarciem zaworu sygnałem 4-20 mA Dla nastawy 1, 2 i 3 aktywny jest parametr o45	o18	off	5	0
Minimalna wartość zakresu pracy przetwornika ciśnienia	o20	-1 bar	60 bar	-1.0
Maksymalna wartość zakresu pracy przetwornika ciśnienia	o21	-1 bar	60 bar	12.0
Czynnik chłodniczy 1=R12, 2=R22, 3=R134a, 4=R502, 5=R717, 6=R13, 7=R131b, 8=R23, 9=R500, 10=R503, 11=R114, 12=R142b, 13=definiowany przez użytkownika, 14=R32, 15=R227, 16=R401A, 17=R507, 18=R402A, 19=R404A, 20=R407C, 21=R407A, 22=R407B, 23=R410A, 24=R170, 25=R290, 26=R600, 27=R600a, 28=R744, 29=R1270.	o30	0	29	0
Ręczne sterowanie zaworem ETS W trybie sterowania ręcznego (o18) możliwe jest ręczne zadanie stopnia otwarcia zaworu.	o45	0 %	100 %	0
Typ algorytmu sterowania 1= regulacja standardowa 2= regulacja z wewnętrzną pętlą regulacji i T0 3= regulacja z wewnętrzną pętlą regulacji i S3 - T0	o56	1	3	1
Serwis				
Wartość sygnału na wejściu analogowym AIA (16-17)	u06			mA

Stan wejścia DI	u10	on/off
Aktualny czas załączenia termostatu	u18	min.
Temperatura mierzona czujnikiem S2	u20	°C
Aktualna zmierzona wartość przegrzania	u21	K
Zadana wartość przegrzania	u22	K
Stopień otwarcia zaworu	u24	%
Ciepłota parowania	u25	bar
Temperatura parowania	u26	°C
Temperatura mierzona czujnikiem S3	u27	°C
Aktualna wartość zadana temperatury	u28	°C
Wartość sygnału z przetwornika ciśnienia	u29	mA

***) Nastawy dostępne po zamontowaniu w sterowniku modułu komunikacji systemowej (karty sieciowej)

Sterownik może sygnalizować następujące informacje o nieprawidłowej pracy:		
E1	Sygnal błędny	Błąd działania sterownika
E15		Wejście S2 rozwarne
E16		Wejście S2 zwarte
E17		Wejście S3 rozwarne
E18		Wejście S3 zwarte
E19		Sygnal na wejściu 16-17 poza zakresem (AIA)
E20	Sygnal na wejściu 14-15 poza zakresem (Po)	
A1	Sygnal alarmu	Alarm wysokiej temperatury
A2		Alarm niskiej temperatury
A11		Nie wybrano czynnika chłodniczego (parametr o30)
A43		Sprawdź zasilanie silnika krokowego
A44		Alarm zasilania awaryjnego (brak lub zbyt niskie napięcie)

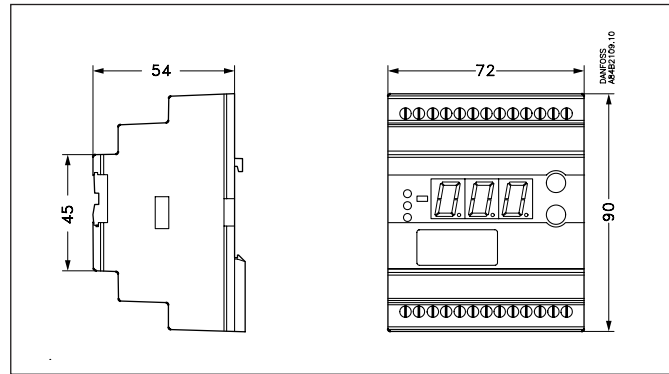
Nastawy fabryczne

Aby przywrócić nastawy fabryczne należy:

- wyłączyć zasilanie sterownika;
- przy wciśniętych dwóch przyciskach załączyć zasilanie sterownika.

Dane techniczne

Napięcie zasilania	24V pr.przem. +/-15% 50/60 Hz, 10 VA (zasilanie jest galwanicznie izolowane od wejść i wyjść sterownika)	
Pobór mocy	Sterownik	5 VA
	Zawór ETS	1,3 VA
Sygnał wejściowy	Sygnał prądowy	4-20 mA lub 0-20 mA
	Przetwornik ciśnienia	4-20 mA (AKS 33)
	Wejście DI do podłączenia zewnętrznych styków	
Czujnik temperatury	2 szt. Pt1000	
Wyjście przekaźnikowe	1 x SPST	
Przełącznik alarmu	1 x SPST	AC-1: 4 A (rezystancyjne) AC-15: 3 A (indukcyjne)
Wyjście sterujące silnikami krokowym	Impulsowe 100mA	
Transmisja danych	Możliwość zainstalowania modułu komunikacji systemowej (karty sieciowej)	
Otoczenie	W czasie pracy 0 do 55°C	
	W czasie transportu -40 do 70°C	
	20 - 80% wilgotności względnej	
	Brak wpływu drgań	
Obudowa	IP 20	
Waga	300 g	
Montaż	Szyba DIN	
Wyświetlacz	LED, 3 cyfry	
Zgodność z dyrektywami i normami	Wyrób spełnia wymagania dyrektywy niskonapięciowej (LVD) i kompatybilności elektromagnetycznej (EMC) – wymogi oznaczenia znakiem CE. Testy przeprowadzono zgodnie z: LVD wg EN 60730-1 i EN 60730-2-9 EMC wg EN 50081-1 i EN 50082-2	



Zamawianie

Type	Function	Code no.
EKC 316A	Sterownik parownikowy	084B7088
EKA 173	Moduł komunikacji systemowej (FTT 10)	084B7092
EKA 175	Moduł komunikacji systemowej (RS 485)	084B7093
EKA 174	Moduł komunikacji systemowej (RS485) z izolacją galwaniczną	084B7124

Uwaga: informacje dotyczące zamawiania właściwych czujników temperatury, przetworników ciśnienia, zaworów ETS znajdują się w osobnych kartach katalogowych.

Jeśli podłączono zasilanie awaryjne, musi ono spełniać następujące warunki: 18 V prądu stałego, min. 100 mAh.

Połączenia elektryczne

Połączenia niezbędne:

Zaciski

- 25-26 Zasilanie 24V pr. przem.
- 21-24 Sterowanie zaworem ETS.
- 18-19 Czujnik Pt1000 – temperatura czynnika na wylocie z parownika (S2).
- 14-15 Przetwornik ciśnienia AKS33.

- 1-2 Zewnętrzne styki załączające sterowanie (wyłącznik główny). Gdy nie podłączono styków, zaciski 1 i 2 powinny być zwarte.
- 5-6 Zewnętrzne zasilanie awaryjne (pozwala zamknąć zawór ETS w przypadku zaniku zasilania głównego). Zasilanie awaryjne można pominąć jeśli zainstalowano zawór elektromagnetyczny na rurociągu cieczowym podłączony do zacisków 8-9, odcinający dopływ czynnika przy zaniku napięcia.

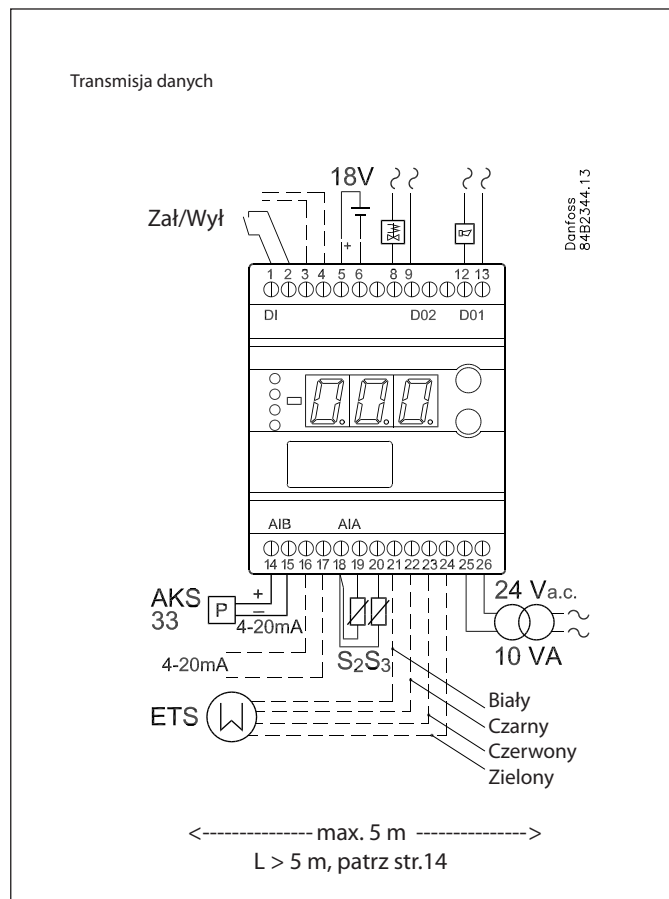
UWAGA

Źródło zasilania 24 V prądu przemiennego podłączone do styków 25 i 26 powinno być całkowicie izolowane od zasilania na stykach 5 i 6 i pod żadnym pozorem nie mogą mieć one wspólnego uziemienia.

Podłączenia zależne od aplikacji

Zaciski

- 18-20 Czujnik Pt1000 – temperatura medium chłodzonego (S3)
- 8-9 Przełącznik termostatu (zawór elektromagnetyczny)
- 12-13 Przełącznik alarmowy (wyjście zwarte gdy alarm lub brak zasilania).
- 16-17 Prądowy sygnał wejściowy (zmiana nastawy sygnałem zewnętrznym).
- 3-4 Zaciski używane jedynie, jeśli zainstalowano moduł komunikacji systemowej (kartę sieciową). Właściwa instalacja kabla transmisji danych, opisana w instrukcji RC8AC jest warunkiem prawidłowej i wolnej od błędów komunikacji sterownika z pozostałymi elementami systemu.



Uwagi montażowe

Przypadkowe uszkodzenia, niestaranna instalacja oraz warunki zewnętrzne mogą doprowadzić do nieprawidłowego działania systemu sterowania, a w krańcowym przypadku do awarii układu chłodniczego.

Firma Danfoss podejmuje wszelkie działania, aby jej produkty pozwalały uniknąć powyższych nieprawidłowości. Jednakże błędy popełnione przy instalacji mogą być powodem problemów eksploatacyjnych. Użycie sterowników elektronicznych w żadnym razie nie zwalnia od stosowania dobrej praktyki inżynierskiej. Firma Danfoss nie bierze na siebie żadnej odpowiedzialności za ewentualne uszkodzenia i straty powstałe w wyniku

nieprawidłowej pracy systemu sterowania. Obowiązkiem wykonawcy instalacji jest dokładne jej sprawdzenie pod kątem prawidłowości zastosowania i montażu wszystkich komponentów oraz zastosowanie właściwych urządzeń zabezpieczających. Szczególną uwagę należy zwrócić na zapewnienie zatrzymania pracy sterownika przy postoju sprężarek oraz zastosowanie oddzielnika cieczy na rurociągu ssawnym.

W przypadku wątpliwości związanych z zastosowaniem sterownika należy kontaktować się z lokalnym przedstawicielem firmy Danfoss, który udzieli dalszych wyjaśnień.

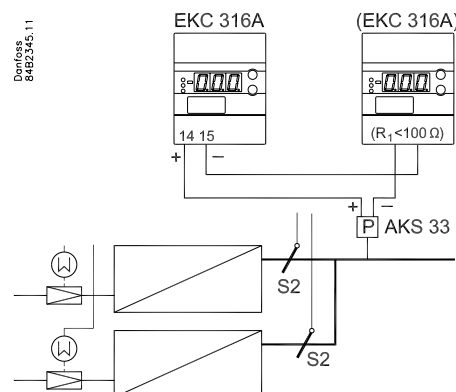
Dodatek 1

Zależność między wewnętrznym i zewnętrznym wyłącznikiem głównym oraz działaniem funkcji sterownika.

Wyłącznik wewnętrzny (r12)	wył.	wył.	zał.	zał.
Wyłącznik zewnętrzny (DI)	wył.	zał.	wył.	zał.
Chłodzenie (DO2)		wył.		zał.
Monitoring temperatury		nie		tak
Monitoring czujników		tak		tak
Zadana konfiguracja		tak		nie

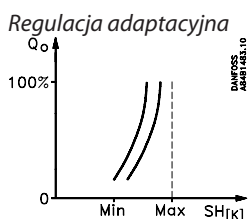
Dodatek 2

W przypadku gdy dwa parowniki pracują ze wspólnym rurociągiem ssawnym, sygnał z jednego przetwornika ciśnienia może być wykorzystany przez dwa sterowniki EKC 316A (szczegóły połączeń na rysunku).

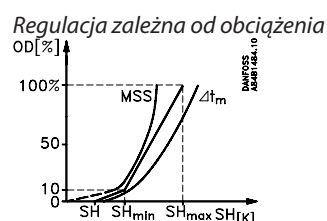


Dodatek 3

Dostępne są dwa tryby regulacji przegrzania:



Regulacja oparta jest na ciągłym poszukiwaniu minimalnego przegrzania stabilnego (MSS), które zmienia się w zależności od obciążenia parownika. Sterownik obniża stopniowo wartość zadaną przegrzania, do momentu pojawienia się niestabilności mierzonego na bieżąco przegrzania, a następnie podwyższa nieco wartość zadaną rozpoczynając cały proces od początku. Granice zadawanego przez sterownik przegrzania ograniczają nastawy wartości maksymalnej i minimalnej.



Przegrzanie jest zadawane przez sterownik wg zdefiniowanej charakterystyki. Charakterystyka ta określona jest przez trzy punkty: wartość zamknięcia, minimalna, maksymalna. Wartości parametrów należy dobrać w ten sposób, aby opisywana przez nie charakterystyka leżała między linią MSS (minimalnego przegrzania stabilnego), a linią opisującą średnią różnicę temperatury ΔT_m (różnica między temperaturą medium, a temperaturą parowania). Przykład nastaw = 4,6 i 10K.

Dodatek 4

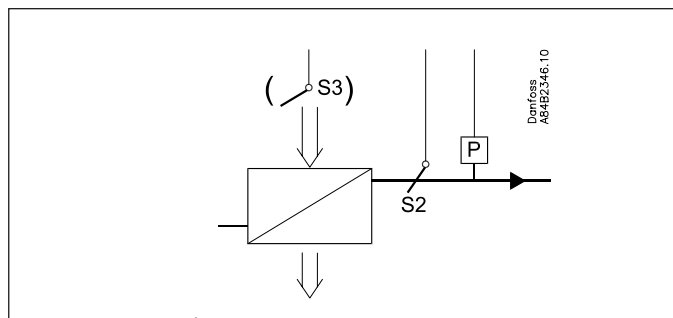
Algorytmy regulacji przegrzania.

Parametr o56 pozwala wybrać jeden z trzech dostępnych algorytmów regulacji.

Algorytm = 1

Klasyczna metoda regulacji rekomendowana do typowych, znanych aplikacji, np. takich, które obsługiwane były przez inne sterowniki Danfoss. Wartości parametrów K_p , T_n i T_d należy ustawić odpowiednio do nastaw sterowników stosowanych poprzednio.

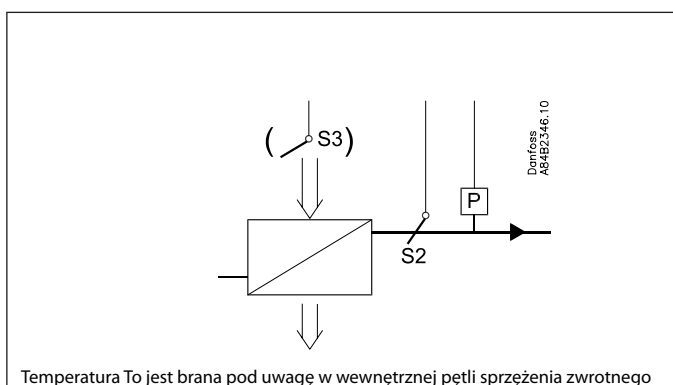
Można załączyć funkcję termostatu, o ile jest taka potrzeba.



Algorytm = 2

Algorytm ten zalecany jest do nowych instalacji, w przypadku których potrzebne jest również załączenie funkcji termostatu. Proces sterowania odbywa się z wewnętrzną pętlą sprzężenia zwrotnego. Połączenie sterowania adaptacyjnego zasilaniem parownika i temperaturą zapewnia dużą dokładność regulacji. W przypadku tego algorytmu można zrezygnować też z załączania funkcji termostatu.

Algorytm może być także zastosowany bez funkcji termostatu, jeżeli ustawienie 3 z czujnikiem temperatury jest wyłączone



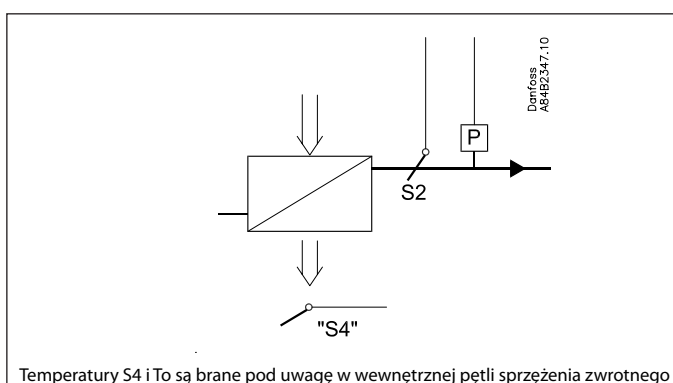
Temperatura T_o jest brana pod uwagę w wewnętrznej pętli sprzężenia zwrotnego

Algorytm = 3

Algorytm ten można stosować wtedy, gdy wymagana jest tylko regulacja przegrzania.

Ten sposób regulacji wymaga pomiaru temperatury medium chłodzonego, dlatego też nie można jednocześnie korzystać z funkcji termostatu. Czujnik temperatury jest podłączony do wejścia S3 i zamontowany w strumieniu medium chłodzonego za parownikiem (czujnik umieszczony w tym miejscu jest zwykle oznaczany jako S4).

Algorytm ten zapewnia najlepszą regulację przegrzania.



Temperatury S4 i T_o są brane pod uwagę w wewnętrznej pętli sprzężenia zwrotnego

Uruchomienie sterownika

Po wykonaniu niezbędnych połączeń elektrycznych należy postępować wg kolejnych punktów:

1. wyłączyć zewnętrzny wyłącznik sterowania (zaciski 1-2);
2. wprowadzić żądane wartości parametrów wg listy na str. 8
3. uruchomić sterowanie załączając zewnętrzny wyłącznik (zaciski 1-2);
4. obserwować bieżące wartości temperatury medium chłodzonego lub przegrzania na wyświetlaczu sterownika.

Oscylacje przegrzania

Po osiągnięciu przez układ chłodniczy stanu ustalonego, w większości wypadków fabryczne nastawy parametrów sterowania zapewniają stabilną i szybką regulację układu.

Jeśli jednak układ nie pracuje stabilnie, może to być spowodowane przez zbyt niskie wartości nastaw parametrów przegrzania. W takim przypadku należy:

- Dla regulacji adaptacyjnej:
skorygować parametry n09, n10 i n18.
- Dla regulacji zależnej od obciążenia:
skorygować parametry n09, n10 i n22.

Inną przyczyną niestabilnej pracy może być brak dopasowania parametrów regulacji do dynamiki układu. W tym przypadku należy:

– jeśli okres oscylacji jest dłuższy niż czas całkowania ($T_p > T_n$), (T_n 240 s):

1. zwiększyć T_n do wartości $1,2 \times T_p$;
2. poczekać aż system osiągnie stan równowagi;
3. jeśli oscylacje nadal występują, zmniejszyć współczynnik wzmocnienia K_p o 20%;
4. poczekać, aż system osiągnie stan równowagi;
5. jeśli oscylacje nadal występują powtórzyć punkt 3. i 4.

– Jeśli okres oscylacji jest krótszy niż czas całkowania ($T_p < T_n$) (T_n 240 s):

1. zmniejszyć współczynnik wzmocnienia K_p o 20%;
2. poczekać, aż system osiągnie stan równowagi;

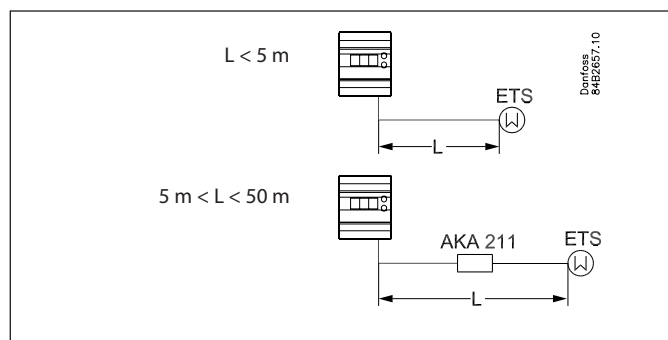
Sprawdzenie zamknięcia zaworu ETS przy zaniku napięcia

Procedurę sprawdzenia należy wykonać, jeśli podłączone jest zasilanie awaryjne (zaciski 5-6). W takim przypadku przy zaniku podstawowego zasilania sterownika powinno nastąpić automatyczne zamknięcie zaworu ETS.

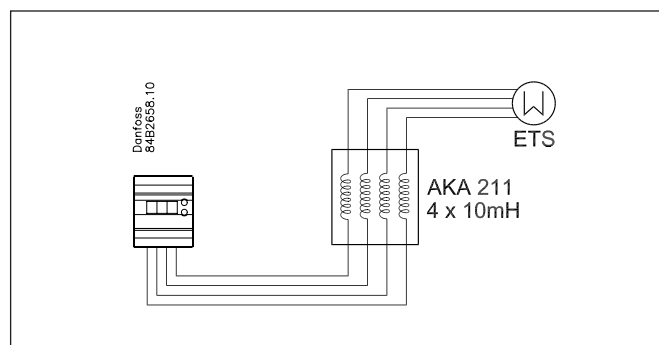
Jeśli na rurociągu cieczowym zamontowany jest zawór elektromagnetyczny podłączony do zacisków 9-10, nie ma potrzeby zamykania zaworu ETS przy zaniku napięcia.

Podłączenie zaworu ETS

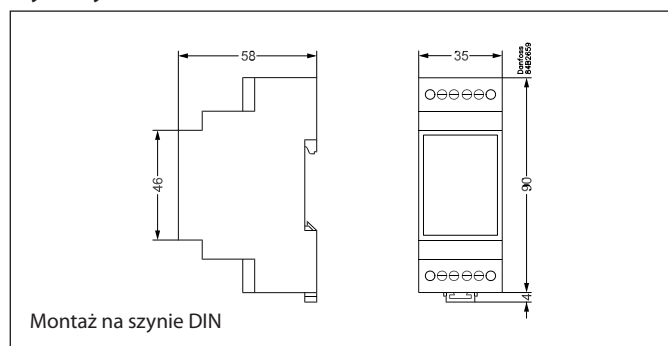
Jeśli odległość między EKC 316A i zaworem ETS jest większa niż 5m, wymagane jest zastosowanie filtra AKA 211 filtra w celu wyeliminowania zakłóceń



Połączenie



Wymiary



Zamawianie

Typ	Opis	Numer
AKA 211	Filtr 4x10 mH	084B2238

Literatura

Instrukcja R18HA (wersja skrócona tej instrukcji).
Opis instalacji i programowania sterowników.

Transmisja danych w sterownikach ADAP-KOOL® : RC8AC

