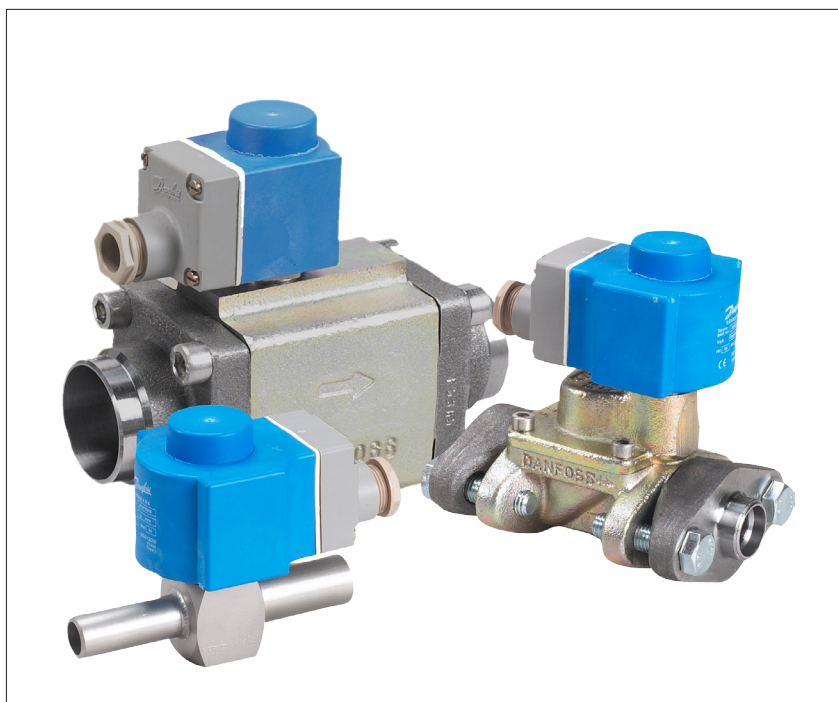


Datablad

Elektrisk ekspansionsventil

Type AKVA 10, 15 og 20



AKVA er elektriske ekspansionsventiler, der er udviklet til køleanlæg med ammoniak.

AKVA ventilerne reguleres normalt af en regulator fra Danfoss' ADAP-KOOL® serie.

AKVA ventilerne leveres som et komponentprogram med følgende muligheder:

- Separat ventil
- Separat spole med klemkasse eller kabel
- Reservedele i form af overdel, dysse og filter

De individuelle kapaciteter er angivet med et nummer, der udgør en del af typebetegnelsen. Nummeret angiver dysens størrelse på den pågældende ventil.

En ventil med dysse 3 vil for eksempel blive betegnet AKVA 10-3.


Dysen er udskiftelig.

Fordele

- Til HCFC, HFC, R717 (Ammoniak) og R744 (CO₂)
 - Ventilerne skal ikke indstilles
 - Stort reguleringsområde
 - Udskiftelig dysse
 - I visse systemer kan AKVA med fordel bruges både som ekspansionsventil og magnetventil.
 - Stort udvalg af spoler til d.c. og a.c.
 - Klassifikation: DNV, CRN, BV, EAC etc.
- Ønsker du at modtage en opdateret liste over certifikater for produktet, er du velkommen til at kontakte din lokale Danfoss-salgafdeling.

Godkendelser

DEMKO, Danmark
SETI, Finland
SEV, Schweiz

 UL godkendt ifølge U.S. og Canada standarder (separate best. nr.)

AKVA 20 er CE mærket i henhold til trykdirektivet 97/23.

Indhold	Side
Fordele	1
Godkendelser	1
Tekniske data	3
Nominal kapacitet og bestilling	4
Kapacitet	8
Dimensionering	8
Design	12
Funktion	13
Mål og vægt	13
Anbefalinger	14

Tekniske data

AKVA 10 ventiler dækker et kapacitetsområde fra 4 kW til 100 kW (R 717) og er opdelt i 8 kapacitetsområder.

AKVA 10 ventilhuse er fremstillet af rustfrit stål og med svejsesamlinger.

AKVA 15 ventilerne har flangesamlinger. Ventilen dækker et kapacitetsområde fra 125 kW til 500 kW (R 717) og er opdelt i 4 kapacitetsområder.

AKVA 20 ventilerne dækker et kapacitetsområde fra 500 kW til 3150 kW (R 717) og er opdelt i 5 kapacitetsområder.

AKVA 20 ventiler har svejsesamlinger.

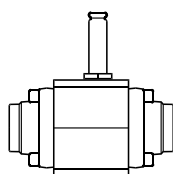
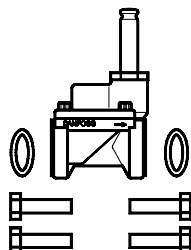
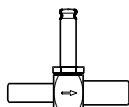
AKVA ventilerne kan anvendes til:

- Oversvømmede fordampere (høj/lavtryk)
- Pumpeseparatorer
- Direkte ekspansion. Se bilag.

Hvis ventilen ønskes anvendt på chillers. Kontakt Danfoss.

AKVA kan anvendes med HCFC, HFC, R717 (Ammoniak) og R744 (CO₂).

Ventiltype	AKVA 10	AKVA 15	AKVA 20
Tolerance på spolespænding	+10 / -15%	+10 / -15%	+10 / -15%
Iht. IEC 529	Max. IP 67	Max. IP 67	Max. IP 67
Arbejdsprincip (Pulsbreddemodulering)	PBM	PBM	PBM
Anbefalet periode	6 sekunder	6 sekunder	6 sekunder
Kapacitet (R717)	4 til 100 kW	125 til 500 kW	500 til 3150 kW
Reguleringsområde (Kapacitetsområde)	10 - 100%	10 - 100%	10 - 100%
Tilslutning	Svejsning	Svejsning	Svejsning
Medietemperatur	-50 til 60°C	-40 til 60°C	-40 til 60°C
Omgivelsestemperatur	-50 til 50°C	-40 til 50°C	-40 til 50°C
Utæthed over ventilsæde	< 0.02% af k _v -værdi	< 0.02% af k _v -værdi	< 0.02% af k _v -værdi
MOPD	18 bar	22 bar	18 bar
Filter	Internt 100 µm, udskifteligt	Ekstern 100 µm	Ekstern 100 µm
Tilladeligt driftstryk	PS = 42 bar g	PS = 42 bar g	PS = 42 bar g

Nominal kapacitet og bestilling


Ventiltype	Nominal kapacitet ¹⁾		k _v -værdi m ³ /h	Tilslutning tilg. x Afg. in.	Best.nr.	Tilslutning tilg. x Afg. in.	Best.nr.
	kW	tons					
AKVA 10-1	4	1.1	0.010	3/8 x 1/2	068F3261	1/2 x 3/4	068F3281
AKVA 10-2	6.3	1.8	0.015	3/8 x 1/2	068F3262	1/2 x 3/4	068F3282
AKVA 10-3	10	2.8	0.022	3/8 x 1/2	068F3263	1/2 x 3/4	068F3283
AKVA 10-4	16	4.5	0.038	3/8 x 1/2	068F3264	1/2 x 3/4	068F3284
AKVA 10-5	25	7.1	0.055	3/8 x 1/2	068F3265	1/2 x 3/4	068F3285
AKVA 10-6	40	11.4	0.103	3/8 x 1/2	068F3266	1/2 x 3/4	068F3286
AKVA 10-7	63	17.9	0.162			1/2 x 3/4	068F3267
AKVA 10-8	100	28.4	0.251			1/2 x 3/4	068F3268
AKVA 15-1	125	35	0.25	Flange	068F5020²⁾		
AKVA 15-2	200	60	0.40	Flange	068F5023²⁾		
AKVA 15-3	300	90	0.63	Flange	068F5026²⁾		
AKVA 15-4	500	140	1.0	Flange	068F5029²⁾		
AKVA 20-1	500	140	1.0	1 1/4 x 1 1/4	042H2101		
AKVA 20-2	800	240	1.6	1 1/4 x 1 1/4	042H2102		
AKVA 20-3	1250	350	2.5	1 1/4 x 1 1/4	042H2103		
AKVA 20-4	2000	600	4.0	1 1/2 x 1 1/2	042H2104		
AKVA 20-5	3150	900	6.3	2 x 2	042H2105		

1) De nominelle kapaciteter er baseret på
 Kondenseringstemperatur t_k = 32°C
 Væsketemperatur t_v = 28°C
 Fordampningstemperatur t₀ = 5°C

2) Inkl. bolte og pakninger men uden flanger


Flangesæt til AKVA 15

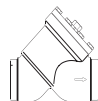
Ventiltype	Tilslutning (in.)	Best.nr.
AKVA 15-1 to 4	3/4	027N1220
	1	027N1225

Bestilling (fortsat)
 Tilbehør

Filter

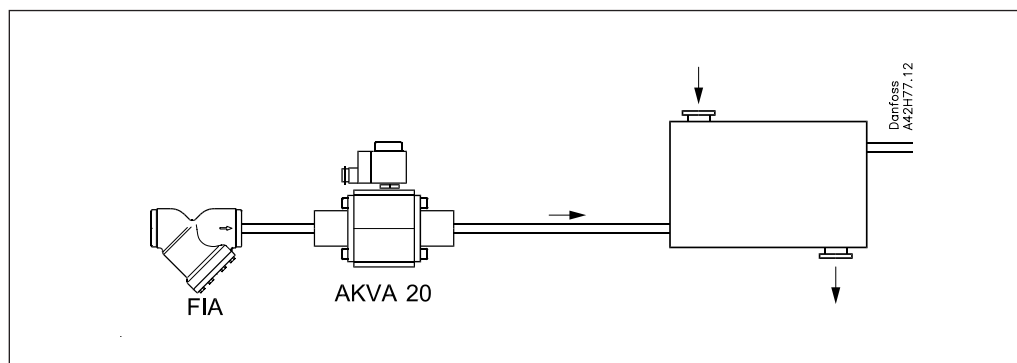
På anlæg med ammoniak samt lignende industrielle anlæg, skal der monteres et filter foran AKVA 15 og AKVA 20.

AKVA 10 har indbygget filter og eksternt filter er derfor ikke nødvendigt.


Anbefalet filter til AKVA 15 / 20

Filtertype	Best.nr.	
	Hus	Filterindsats 100 µm
FIA 20 D STR	148H3086	148H3122
FIA 25 D STR	148H3087	148H3123
FIA 32 D STR	148H3088	
FIA 40 D STR	148H3089	
FIA 50 D STR	148H3090	148H3157

Yderligere information: Se katalog RD6CD

Eksempler på kombinationer


Bestilling (fortsat)
 Reservedele

AKVA 10


Dyse

Type	Best.nr.	Indhold
AKVA 10-1	068F0526	1 stk. dyse 1 stk. AL-pakning 1 stk. topmøtrik
AKVA 10-2	068F0527	
AKVA 10-3	068F0528	
AKVA 10-4	068F0529	
AKVA 10-5	068F0530	
AKVA 10-6	068F0531	
AKVA 10-7	068F0532	
AKVA 10-8	068F0533	

Filter

	Best.nr.	Indhold
	068F0540	10 stk. filtre 10 stk. AL-pakninger

Overdel

	Best.nr.	Indhold
	068F5045	1 stk. Anker 1 stk. Ankerrør 1 stk. AL-pakning

AKVA 15


Stempel

Type	Best.nr.	Indhold
AKVA 15-1	068F5265	1 stk. stempel 1 stk. pakning 1 stk. O-ring 2 stk. skilte
AKVA 15-2	068F5266	
AKVA 15-3	068F5267	
AKVA 15-4	068F5268	

Pakningssæt	068F5264	Komplet pakningssæt
-------------	-----------------	---------------------

Dysesæt

	Best.nr.	Indhold
	068F5261	Hoveddyse Pilotdyse AL-pakninger O-ringe Pakning

Overdel

	Best.nr.	Indhold
	068F5045	1 stk. anker 1 stk. ankerrør 1 stk. AL-pakning

Filter

	Best.nr.	Indhold
	068F0540	10 stk. filtre 10 stk. AL-pakninger

AKVA 20


Stempel

Type	Best.nr.	Indhold
AKVA 20-0.6	042H2039	1 stk. stempel 3 stk. O-ringe
AKVA 20-1	042H2040	
AKVA 20-2	042H2041	
AKVA 20-3	042H2042	
AKVA 20-4	042H2043	
AKVA 20-5	042H2044	

Dysesæt


Type	Best.nr.	Indhold
AKVA 20-0.6	068F5270	Hoveddyse, Ø 8 mm Pilotdyse, Ø 1.8 mm 2 stk. AL-pakninger O-ring
AKVA 20-1	068F5270	
AKVA 20-2	068F5270	
AKVA 20-3	068F5270	Hoveddyse, Ø 14 mm Pilotdyse, Ø 2.4 mm 2 stk. AL-pakninger O-ring
AKVA 20-4	068F5271	
AKVA 20-5	068F5271	

Gasket set	042H0160	Komplet pakningssæt for nye og gamle ventiludgaver
------------	-----------------	--

Overdel

	Best.nr.	Indhold
	068F5045	1 stk. anker 1 stk. ankerrør 1 stk. AL-pakning

Bestilling (fortsat)
 Spoler til AKVA

AKVA 10-1 10-2 10-3 10-4 10-5	AKVA 10-6	AKVA 10-7 10-8	AKVA 15-1 15-2 15-3 15-4	AKVA 20-1 20-2 20-3	AKVA 20-4 20-5
--	--------------	----------------------	--------------------------------------	------------------------------	----------------------

D.C. spoler	Best.nr.						
220 V d.c. 20 W, standard med klemkasse	018F6851	+	+	+	+	+	+
100 V d.c. 18 W, speciel med klemkasse med DIN-stikben	018F6780	+	+	+	+	+	+
230 V d.c. 18 W, speciel med klemkasse med DIN-stikben	018F6781¹⁾ 018F6991¹⁾	+	+	+	+	+	+
230 V d.c. 18 W, speciel med 2.5 m kabel med 4.0 m kabel med 8.0 m kabel	018F6288¹⁾ 018F6278¹⁾ 018F6279¹⁾	+	+	+	+	+	+

1) Anbefalet til kommercielt køleanlæg

A.C. spoler	Best.nr.						
240 V a.c. 10 W, 50 Hz med klemkasse med DIN-stikben	018F6702 018F6177	+	+	-	+	-	-
240 V a.c. 10 W, 60 Hz med klemkasse med DIN-stikben	018F6713	+	+	-	+	-	-
240 V a.c. 12 W, 50 Hz med klemkasse	018F6802	+	+	+	+	+	-
220 V a.c. 10 W, 50 Hz med klemkasse med DIN-stikben	018F6701 018F6176	+	+	-	+	-	-
220 V a.c. 10 W, 60 Hz med klemkasse med DIN-stikben	018F6714 018F6189	+	+	-	+	-	-
220 V a.c. 12 W, 50 Hz med klemkasse	018F6801	+	+	-	+	+	-
220 V a.c. 12 W, 60 Hz med klemkasse	018F6814	+	+	-	+	+	-
115 V a.c. 10 W, 50 Hz med klemkasse med DIN-stikben	018F6711 018F6186	+	+	-	+	-	-
115 V a.c. 10 W, 60 Hz med klemkasse med DIN-stikben	018F6710 018F6185	+	+	-	+	-	-
110 V a.c. 12 W, 50 Hz med klemkasse	018F6811	+	+	-	+	+	-
110 V a.c. 12 W, 60 Hz med klemkasse	018F6813	+	+	-	+	+	-
24 V a.c. 10 W, 50 Hz med klemkasse med DIN-stikben	018F6707 018F6182	+	-	-	+	-	-
24 V a.c. 10 W, 60 Hz med klemkasse med DIN-stikben	018F6715	+	-	-	+	-	-
24 V a.c. 12 W, 50 Hz med klemkasse	018F6807	+	-	-	+	+	+
24 V a.c. 12 W, 60 Hz med klemkasse	018F6815	+	-	-	+	+	+
24 V a.c. 20 W, 50 Hz med klemkasse	018F6901	+	+	+	+	+	+
24 V a.c. 20 W, 60 Hz med klemkasse	018F6902	+	+	+	+	+	+

Kapacitet

Område: -40 til 10°C

R 717

Ventiltype	Kapacitet i kW ved trykfald over ventil Δp bar							
	2	4	6	8	10	12	14	16
AKVA 10 - 1	2.2	3.1	3.7	4.1	4.4	4.7	5.0	5.2
AKVA 10 - 2	3.5	4.9	5.8	6.5	7.0	7.5	7.9	8.3
AKVA 10 - 3	5.6	7.7	9.1	10.2	11.1	11.9	12.5	13.1
AKVA 10 - 4	9.1	12.4	14.7	16.5	17.9	19.2	20.2	21.1
AKVA 10 - 5	14.2	19.4	22.9	25.7	28.0	29.9	31.6	33.0
AKVA 10 - 6	23.0	31.2	36.4	41.4	45.0	48.1	50.7	53.1
AKVA 10 - 7	36.6	49.3	58.1	65.0	70.6	75.3	79.4	83.0
AKVA 10 - 8	59.1	78.9	93.5	104	112	120	126	131
AKVA 15 - 1		95.7	113	127	138	148	156	163
AKVA 15 - 2		153	181	203	221	236	250	261
AKVA 15 - 3		231	274	308	335	358	377	395
AKVA 15 - 4		383	455	510	555	593	625	655
AKVA 20 - 1		383	455	510	555	593	625	655
AKVA 20 - 2		612	726	814	886	947	999	1045
AKVA 20 - 3		959	1137	1275	1388	1482	1564	1635
AKVA 20 - 4		1552	1836	2057	2239	2391	2523	2639
AKVA 20 - 5		2479	2921	3267	3550	3789	3994	4174

Korrektion for underkøling

Fordamperkapaciteten skal korrigeres, hvis underkølingen afviger fra 4 K. Benyt den aktuelle korrektionsfaktor, der er angivet i tabellen.

Multipliser fordamperkapaciteten med korrektionsfaktoren for at få den korrigerede kapacitet.

Korrektionsfaktorer for underkøling Δt_v

Korrektionsfaktor	2K	4 K	10 K	15 K	20 K	25 K	30 K	35 K	40 K	45 K	50 K
R 717	1.01	1.00	0.98	0.96	0.94	0.92	0.91	0.89	0.87	0.86	0.85

Korrigeret kapacitet = fordamper kapacitet x korrektionsfaktor.

Dimensionering

For at vælge en ekspansionsventil, som vil fungere korrekt under forskellige belastningsforhold, er det nødvendigt at bruge følgende punkter i nævnte rækkefølge ved dimensionering af ventilen:

1. Fordamperkapacitet
2. Trykfald over ventilen
3. Korrektion for underkøling
4. Korrektion for fordampningstemperatur
5. Bestemmelse af ventilstørrelse
6. Korrekt dimensioneret væskeledning

Dimensionering
(fortsat)

Eksempel med direkte ekspansion

1. Fordamperkapacitet

Fordamperkapaciteten fremgår af specifikationer fra leverandøren.

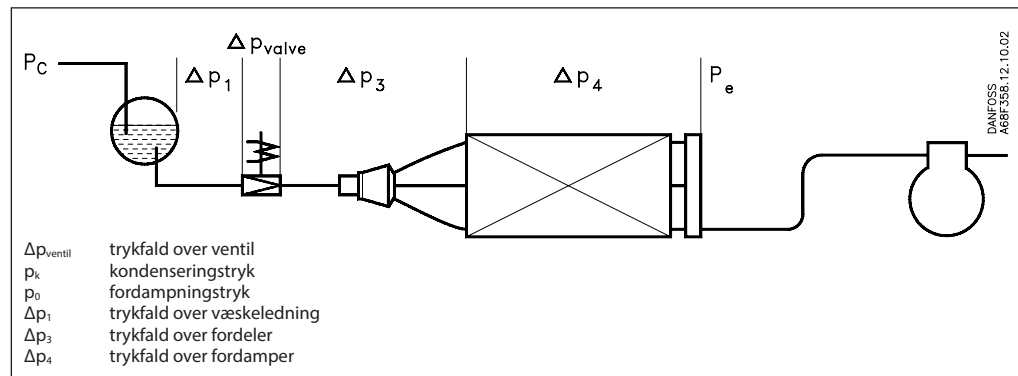
2. Trykfald over ventilen

Trykfaldet over ventilen har direkte indflydelse på kapaciteten og skal derfor tages i betragtning. Normalt beregnes trykfaldet over ventilen som kondenseringstryk minus fordampningstryk og diverse øvrige trykfald i væskeledning, fordeler,

fordamper, etc.

Dette forhold er angivet i følgende formel:

$$\Delta p_{\text{ventil}} = p_k - (p_0 + \Delta p_1 + \Delta p_3 + \Delta p_4)$$



Bemærk!

Eftersom ventilen arbejder ved hjælp af pulsbreddemodulation skal trykfaldet over væskeledning og fordeler beregnes på baggrund af ventilens maksimale kapacitet.

Dette giver følgende ligning:

$$\begin{aligned} \Delta p_{\text{ventil}} &= p_k - (p_0 + \Delta p_1 + \Delta p_3 + \Delta p_4) \\ &= 13.5 - (1.9 + 0.2 + 0.8 + 0.1) \\ &= 10.5 \text{ bar} \end{aligned}$$

Eksempel på beregning af trykfald over en ventil:

Kølemiddel: R717
 Kondenseringstemperatur: 35°C ($p_k = 13.5$ bar)
 Fordampningstemperatur: -20°C ($p_0 = 1.9$ bar)
 $\Delta p_1 = 0.2$ bar
 $\Delta p_3 = 0.8$ bar
 $\Delta p_4 = 0.1$ bar

Den beregnede værdi for "trykfald over ventilen" bruges senere i afsnittet "Bestemmelse af ventilstørrelse".

3. Korrektion for underkøling

Den anvendte fordamperkapacitet skal korrigeres hvis underkølingen afviger fra 4 K. Benyt den aktuelle korrektionsfaktor, der er angivet i tabellen.

Multipliser fordamperkapaciteten med korrektionsfaktoren for at få den korrigerede kapacitet.

Korrektionsfaktorer for underkøling Δt_u

Korrektionsfaktor	2K	4K	10K	15K	20K	25K	30K	35K	40K	45K	50K
R 717	1.01	1.00	0.98	0.96	0.94	0.92	0.91	0.89	0.87	0.86	0.85

Korrigeret kapacitet = fordamper kapacitet x korrektionsfaktor.

Den korrigerede kapacitet bruges i afsnittet "Bestemmelse af ventilstørrelse".

Bemærk:

For lille underkøling kan resultere i dannelsen af flash gas.

Eksempel på korrektion:

Kølemiddel: R 717
 Fordamperkapacitet Q_0 : 300 kW
 Underkøling: 10 K

Korrektionsfaktor i henhold til tabellen = 0.98
 Korrigeret kapacitet = 300 x 0.98 = 294 kW.

Dimensionering
(fortsat)

4. Korrektion for fordampningstemperatur (t_0)

For at få en korrekt dimensioneret ventil er det vigtigt at tage dens anvendelse med i betragtning.

Afhængig af anvendelsen bør ventilen have en overkapacitet for at kunne klare det ekstra kølebehov, som opstår i visse perioder, f.eks. ved opstart efter afrimning.

Ventilens åbningsgrad bør derfor ligge på mellem 50 og 75% ved regulering. Herved sikres, at ventilen har et tilstrækkeligt stort reguleringsområde til at håndtere belastningsændringer omkring det normale arbejds punkt.

I det følgende angives korrektionsfaktorer baseret på fordampningstemperaturen:

Korrektionsfaktorer for fordampningstemperatur (t_0)

Fordampningstemperatur t_0 °C	5	0	-10	-15	-20	-30	-40
AKVA 10, AKVA 15, AKVA 20	1.0	1.0	1.0	1.0	1.2	1.3	1.4

5. Bestemmelse af ventilstørrelse

Ved valg af en ventilstørrelse med den ønskede kapacitet er det vigtigt at bemærke, at kapacitetsangivelserne er ventilens nominelle kapacitet, dvs. når ventilen er 100% åben. Dette afsnit beskriver, hvordan ventilens størrelse bestemmes.

Tre faktorer har indflydelse på valget af ventil:

- trykfald over ventilen
- korrigeret kapacitet (korrektion for underkøling)
- korrigeret kapacitet for fordampningstemperatur

De tre faktorer er beskrevet tidligere i dette afsnit om dimensionering. Når disse tre faktorer er blevet defineret kan ventilen vælges:

- Først skal den "korrigerede kapacitet" multipliceres med en værdi, der er angivet i tabellen.
- Anvend den nye værdi i kapacitetstabellen sammen med værdien for trykfald.
- Vælg herefter ventilstørrelse.

Eksempel på valg af ventil

Tag udgangspunkt i de to tidligere eksempler, hvorfra de følgende to værdier er hentet:

$$\Delta p_{\text{ventil}} = 10.5 \text{ bar}$$

$$Q_0 \text{ korrigeret} = 294 \text{ kW}$$

Korrektionsfaktor for fordampningstemperaturen -20°C er iflg. tabellen 1.2.

Den dimensionerede kapacitet bliver herefter:
 $1.2 \times 294 \text{ kW} = 353 \text{ kW}$.

Vælg herefter en ventilstørrelse fra en af kapacitetstabellerne.

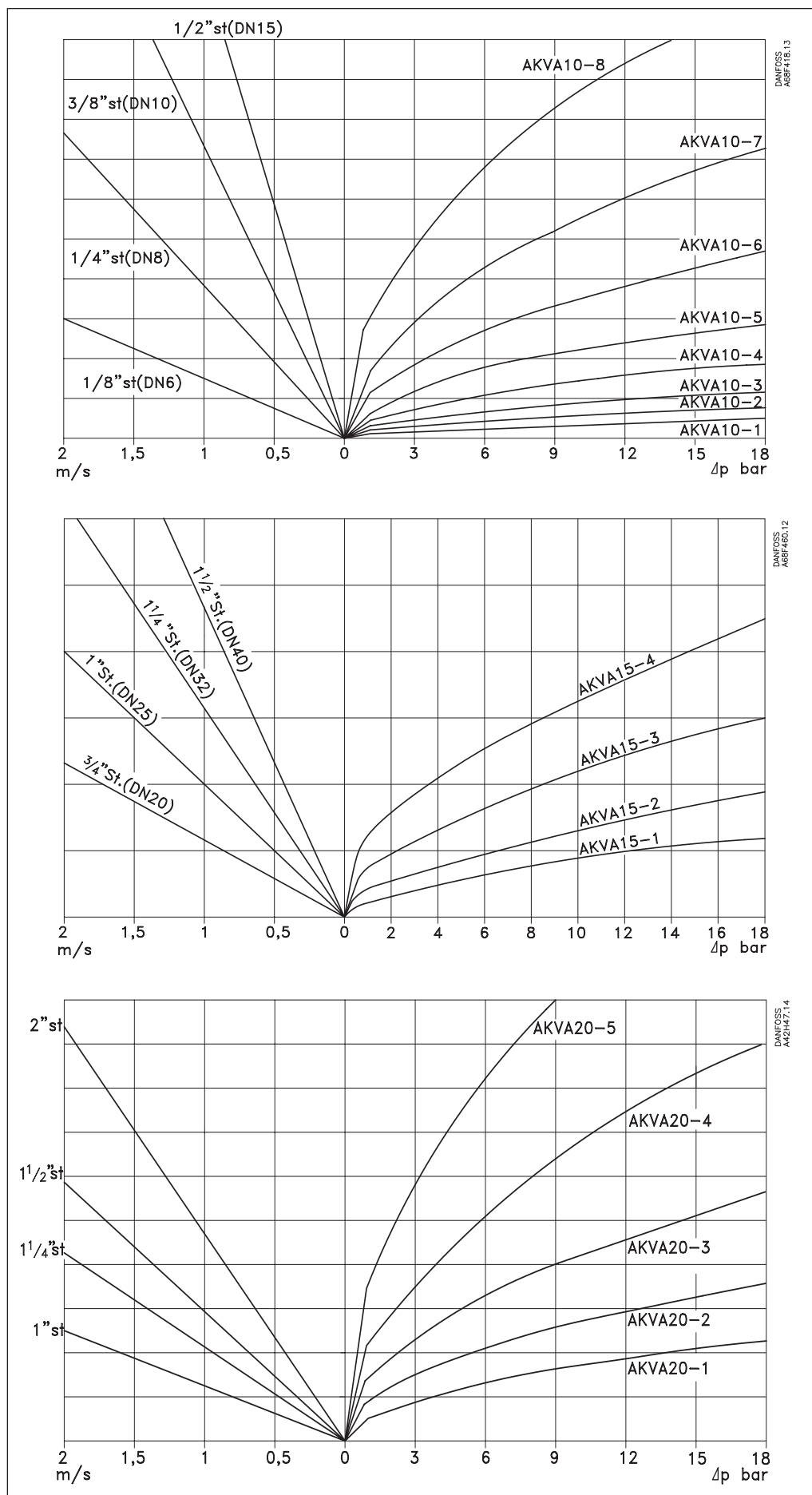
Ud fra de givne værdier $\Delta p_{\text{ventil}} = 10.5 \text{ bar}$ og en kapacitet på 353 kW, vælges en ventilstørrelse til AKVA 15-4 med 1 in. svejse flange. Denne ventil vil have en kapacitet på ca. 555 kW.

6. Korrekt dimensioneret væskeledning

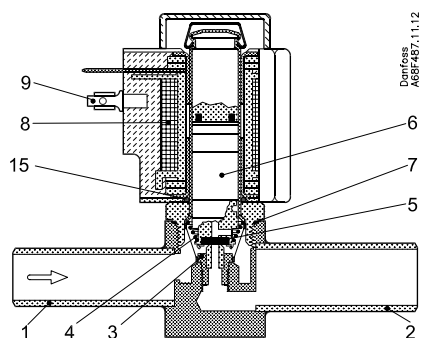
For at opnå den korrekte væsketilførsel til AKVA ventilen, skal væskeledningen til den enkelte AKVA-ventil være korrekt dimensioneret. Hastigheden bør ikke overstige 1 m/sek. i væskeledningen. Dette skal overholdes af hensyn til trykfaldet i væskeledningen (manglende underkøling) og pulsationer i væskeledningen.

Væskeledningen dimensioneres ud fra ventilens kapacitet ved det trykfald, som den arbejder under (jf. kapacitetstabellen), og ikke ud fra fordampningskapaciteten. Se næste side.

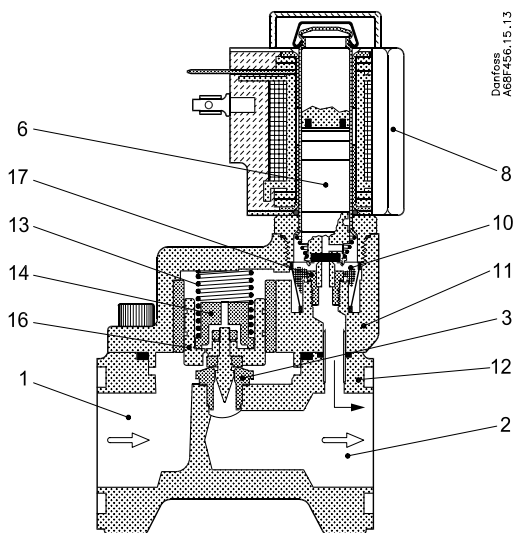
Dimensionering
(fortsat)



Design

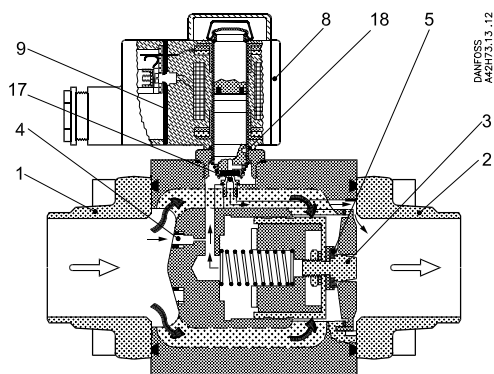


AKVA 10



- 1. Tilgang
- 2. Afgang
- 3. Dyse
- 4. Filter
- 5. Ventilsæde
- 6. Anker
- 7. Aluminiumpaknig
- 8. Spole
- 9. DIN-stik
- 10. Pilotkanal
- 11. Dæksel
- 12. Ventilhus
- 13. Fjeder
- 14. Dysesamling
- 15. O-ring
- 16. Stempel
- 17. Pilotdyse
- 18. Pilotventil

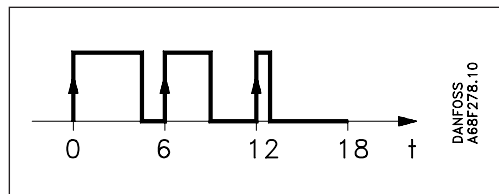
AKVA 15



AKVA 20

Funktion

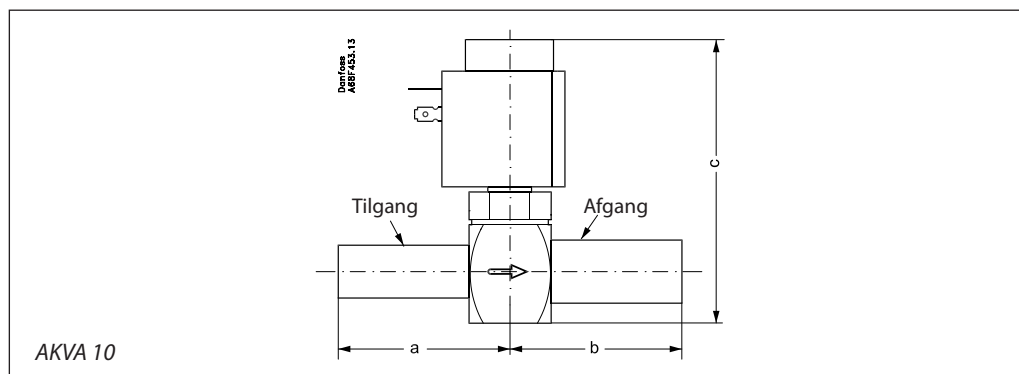
Ventilens kapacitet reguleres ved hjælp af pulsbreddemodulering. Inden for en periode på 6 sekunder vil spolen på AKVA få tilført og fjernet et spændingssignal fra regulatoren. Herved åbner og lukker ventilen for gennemstrømning af kølemiddel.



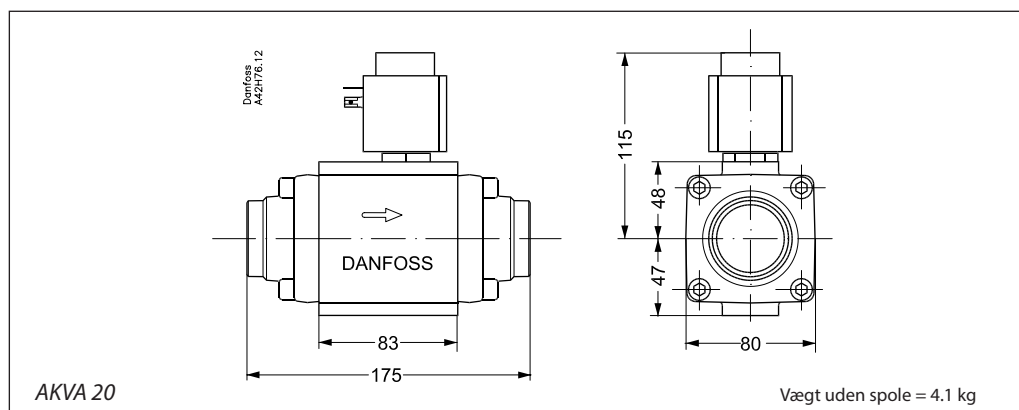
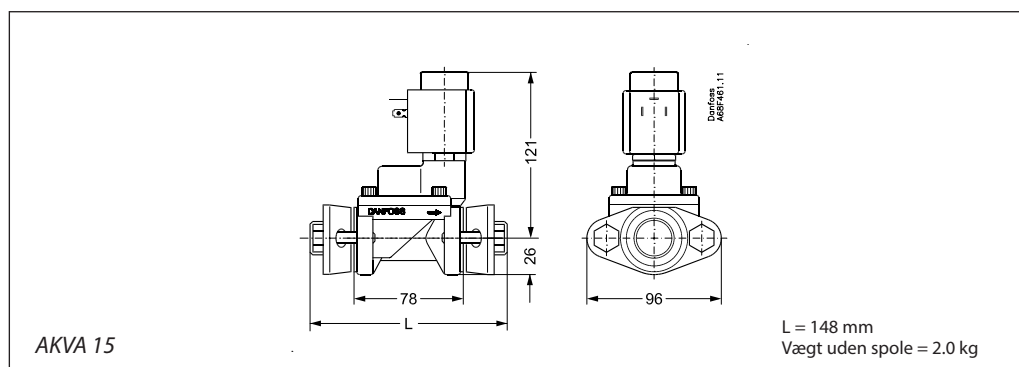
Forholdet mellem denne åbne- og lukketid indikerer den faktiske kapacitet. Hvis kølebehovet er stort, vil ventilen være åben i næsten samtlige af periodens 6 sekunder.

Hvis kølebehovet er lille, vil ventilen kun være åben i en brøkdelen af perioden. Kølebehovet styres af regulatoren. Hvis der ikke er behov for køling vil ventilen lukket.

I visse kølesystemer kan AKVA med fordel bruges både som ekspansionsventil og som magnetventil. Se bilag.

Mål og vægt


Ventiltype		A mm	B mm	C mm	Tilslutning		Vægt uden spole kg
					Tilg. in.	Afg. in.	
AKVA 10	1 → 6	60	60	113	3/8	1/2	0.35
AKVA 10	7 → 8	60	60	113	1/2	3/4	0.35



Bilag

Anbefalinger

Det er vigtigt at bemærke, at når AKVA er i drift, vil ventilen altid er helt åben eller helt lukket.

Denne driftsmåde skal altid tages med i betragtning når anlægget designes. (rørdimensionering, væskegennemløbshastighed, underkøling osv.)

Danfoss har følgende anbefalinger/retningslinier som der bør tages hensyn til.

- På 1:1 anlæg (1 fordampner, 1 kondensator og 1 kompressor) chillers med en lille kølemiddel-fyldning eller installeret foran en plade varme veksler, er det vigtigt at notere sig at hver gang AKVA ventilen er helt åben eller helt lukket, vil det have en betydelig indvirkning på hele systemet. (for eksempel trykvariationer på sugetrykssiden).

Vær opmærksom på udførelsen af sådan et system ikke kun afhænger af een komponent (f.eks. AKVA). Andre faktorer er også meget vigtige, at overveje i forbindelse med det samlede design af køleanlægget, herunder:

- Væske fordeling ved og design af fordampner
- Det totale fordamperrørs-løbslængde er af passende længde således at overhedning kan reguleres indenfor den valgte tidsperiode (normalt 6 sek. eller 3 sek.)
- Placering af temperaturfølere, så det sikres at det elektroniske system opfanger et vedvarende og hurtigt signal.

- Hvis trykafhængige ventiler, såsom PM med pilot CVP osv., er installeret imellem fordampner og kompressor, kan det have indflydelse på levetiden af PM ventilen, fordi stemplet i PM ventilen vil arbejde sammen med driften af AKVA. Kølemiddeltypen og fordampneren har stor indflydelse på størrelsen af pulsationer efter fordampneren og før PM ventilen.
- AKVA er en direkte trykafhængig ventil i modsætning til TQ, PHTQ og TEAQ, som alle er trykafhængige. Det betyder, at anvendes der ikke-Danfoss elektroniske regulatorer, er intelligent og hurtig regulering nødvendig, da de hurtige trykændringer kun kan blive opfanget og kompenseret via det elektroniske reguleringssystem.
- Væskeledninger skal designes i henhold til AKVA kapaciteter og ikke til fordampner kapaciteter.
- For at undgå flash-gas bør der sikres tilstrækkelig underkøling eller designes væskeledninger således at store trykfald undgås når AKVA er åben. Hvis der ikke opnås tilstrækkelig underkøling (normalt 4K) vil det have en indvirkning på levetiden for ventilen.
- Hvis behovet for sikkerhedsniveau er ekstremt højt (f.eks. i niveauregulering i en pumpe separator) kan der installeres en ekstra ventil foran AKVA for at undgå lækage. Denne ventil skal være en Danfoss type EVRAT.
- Der skal altid foran AKVA 15 og AKVA 20 ventiler monteres et 100 µm Filter.
- Hvis AKVA ønskes anvendt på chillers. Kontakt Danfoss.