

Data sheet

Display

EKA 163 / EKA 164



Anvendelse

Displayene kan anvendes sammen med nogle af regulatorerne i AK og EKC-serien, fx AK-CC, AK-PC, EKC 414, EKC 514

EKA 163 er uden betjeningsknapper og kan monteres på kølemøblet, så kunden kan se temperaturen ved varerne.

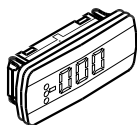
EKA 164 er med betjeningsknapper, så der også kan foretages indstillinger i regulatorens menusystem.

Der er 2 udgaver. En A og en B udgave. A-udgaven har en kraftigere kommunikationskreds, der dækker både RS 485 og TTL.

En A-udgave kan benyttes i stedet for en B-udgave.

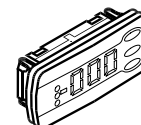
En B-udgave kan ikke benyttes, hvor regulator data kræver en A udgave.

Display til visning af målinger

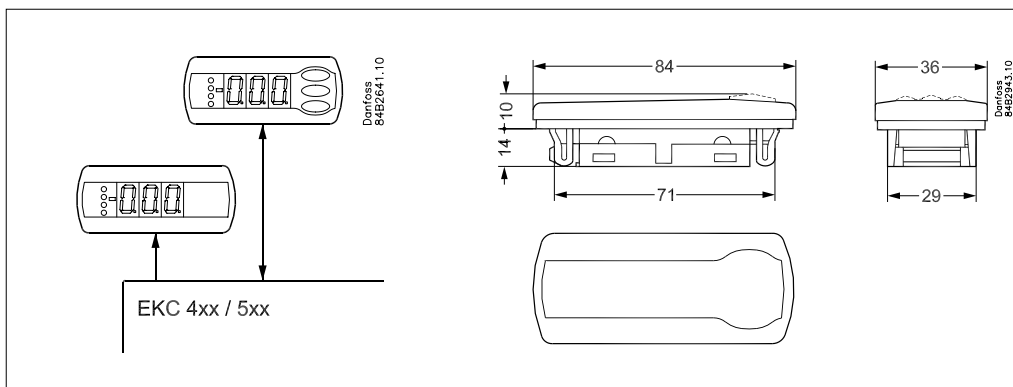


EKA 163

Display til visning af målinger og med betjeningsknapper til indstilling af regulatorens funktioner



EKA 164



Tekniske data

| | | |
|--------------------|---|------------------|
| Forsyning | 12 V +/-15% (fra regulator) | |
| Display/ betjening | Aflæsningsnøjagtighed i måleområdet: 0,1°C EKA163, LED, tre cifre EKA164, LED, tre cifre, betjeningsknapper | |
| El-tilslutning | EKA 163A EKA 164A | Via skrueklemmer |
| | EKA 163B EKA 164B | Via stik |
| Kommunikation | A-udgave | RS 485* og TTL |
| | B-udgave | TTL |
| Omgivelser | -10 - 55°C, under drift | |
| | -40 - 70°C, under transport | |
| | 20 - 80% Rh, ikke kondenserende | |
| | Ikke chokpåvirkninger / vibrationer | |
| Kapsling | Fra bagsiden | IP 20 |
| Frontmontage | EKA 163 EKA 164 | IP 65 |

* Installationen af datakommunikationen skal overholde kravene, der er beskrevet i litteratur nr. RC8AC

Bestilling

| Betegnelse | Type | Best.nr. |
|---|--------------|-----------------------------|
| Displayenhed | Skrueklemmer | EKA 163A 084B8562 |
| | Med stik | EKA 163B 084B8574 |
| Displayenhed med betjeningsknapper og lysdioder | Skrueklemmer | EKA 164A 084B8563 |
| | Med stik | EKA 164B 084B8575 |
| Ledning til display-enhed (2 m m/stik) | 1 stk. | 084B7298 |
| | 24 stk. | 084B7179 |
| Ledning til display-enhed (6 m m/stik) | 1 stk. | 084B7299 |
| | 24 stk. | 084B7097 |
| Ledning til display-enhed (3 m m/stik) | 24 stk. | 084B7099 |
| Ledning til display-enhed (9 m m/stik) | 24 stk. | 084B7630 |

Se også tilslutningsmuligheden til den aktuelle regulator.

Danfoss påtager sig intet ansvar for mulige fejl i kataloger, brochurer og andet trykt materiale. Danfoss forbeholder sig ret til uden forudgående varsel at foretage ændringer i sine produkter, herunder i produkter, som allerede er i ordre, såfremt dette kan ske uden at ændre allerede aftalte specifikationer. Alle varemærker i dette materiale tilhører de respektive virksomheder. Danfoss og Danfoss-logoet er varemærker tilhørende Danfoss A/S. Alle rettigheder forbeholdes.