

**Introduktion**


MBV 2000 isolationsventilen er konstrueret til montage mellem Danfoss tryktransmittere med DIN 3852-E tryktilslutning og væskefyldte systemer og er således en hurtig og effektiv metode for tilslutning eller demontering.

Når tryktransmitteren demonteres, lukker isolationsventilen automatisk, monteres transmitteren, åbner ventilen.

Isolationsventilen muliggør hurtig og let installation uden at anlægget først skal tømmes.

**Tekniske data**
*Ydelse*

Tryk:  
 Driftstryk: Op til 600 bar.  
 Bristetryk: 1500 bar.

Temperatur:  
 Driftstemperatur: -20°C til 200°C

*Materiale*

Alle medieberørte metaldele:  
 DIN 17440-1.4404 (AISI 316 L)

Pakning:  
 Viton

Systemmedie:  
 Ventilen er tæt i forbindelse med fyringsolie, olie, vand og luft. Det frarådes at anvende ventilen i forbindelse med petroleum, brændbare eller korrosive kemikalier.

*Montage*

Emballage:  
 Isolationsventilen leveres med to beskyttelseshætter af plastik, som skal fjernes før anvendelse.

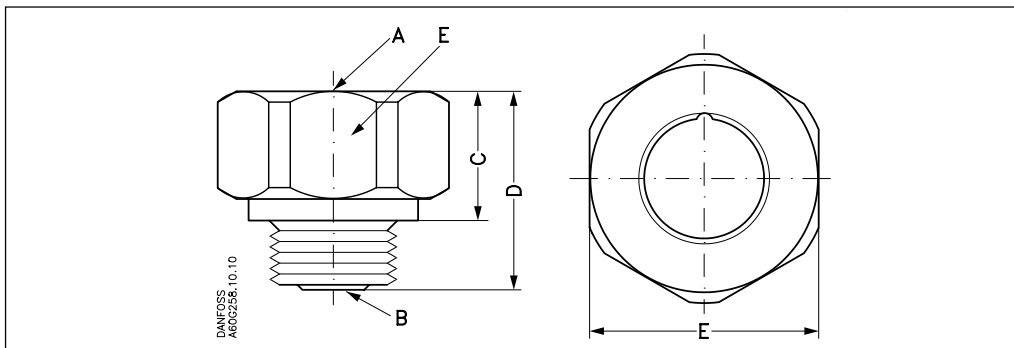
Låsning/fastspænding:  
 Af sikkerhedsmæssige grunde er det vigtigt, at isolationsventilens tilslutning til systemet er omhyggeligt sikret, før transmitteren monteres. Ventilen må ikke kunne løsne sig, når en transmitter fjernes.

Montage/ demontering:  
 Det anbefales at montere/demontere transmittere ved et systemtryk under 40 bar.

Anvendelse

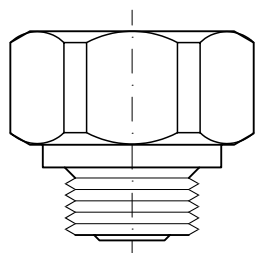
MBV 2000 må kun anvendes til Danfoss transmittere med tryktilslutning i.h.t. DIN 3852-E.

Specifikation og best.-nr. for standardtyper



A	B	C	D	E	Best.nr.	Type
G $\frac{1}{4}$ DIN 3852	G $\frac{1}{4}$ A DIN 3852-E	17.5 mm	29.4 mm	24	<b>061B6001</b>	MBV 2000-111
G $\frac{1}{4}$ DIN 3852	G $\frac{1}{2}$ A DIN 3852-E	15.4 mm	29.4 mm	30	<b>061B6002</b>	MBV 2000-123
G $\frac{1}{2}$ DIN 3852	G $\frac{1}{2}$ A DIN 3852-E	20.4 mm	34.4 mm	30	<b>061B6003</b>	MBV 2000-223
G $\frac{1}{4}$ DIN 3852	$\frac{1}{4}$ -18 NPT DIN 3866-A	16.4 mm	29.4 mm	24	<b>061B6004</b>	MBV 2000-131

Bestilling af specialversioner



Type nr: MBV 2000-

Indv. gevind:

G $\frac{1}{4}$  DIN 3852 ..... 1  
 G $\frac{1}{2}$ \* DIN 3852 ..... 2  
 Øvrige ..... X

Udv. gevind:

G $\frac{1}{4}$  DIN 3852-E ..... 1  
 G $\frac{1}{2}$ \* DIN 3852-E ..... 2  
 $\frac{1}{4}$ -18 NPT DIN 3866-A ..... 3  
 Øvrige ..... X

Nøglevidde

E 24 ..... 1  
 E 27 ..... 2  
 E 30 ..... 3  
 Øvrige ..... X

\* Kun E 27 & E 30

Ved bestilling af specialversioner må der påregnes en merpris samt en længere leveringstid.  
 Minimum bestillingsmængde: 12 stk.

Danfoss påtager sig intet ansvar for mulige fejl i kataloger, brochurer og andet trykt materiale. Danfoss forbeholder sig ret til uden forudgående varsel at foretage ændringer i sine produkter, herunder i produkter, som allerede er i ordre, såfremt dette kan ske uden at ændre allerede aftalte specifikationer. Alle varemærker i dette materiale tilhører de respektive virksomheder. Danfoss og Danfoss-logoet er varemærker tilhørende Danfoss A/S. Alle rettigheder forbeholdes.