

## КОНТРОЛЛЕР НАПОЛЬНОГО ОТОПЛЕНИЯ / ОХЛАЖДЕНИЯ HLS 35

HLS 35 – контроллер напольного отопления / охлаждения, особенно для помещений, в которых в летний период горячая вода для отопления может быть заменена на холодную воду для охлаждения. Источником тепла может служить электрический бойлер. HLS 35 имеет встроенный порт RS-485 для соединения с сетью Modbus RTU.

Также контроллер HLS35 оборудован дисплеем и уникальными сенсорными кнопками для установки требуемых параметров и конфигурации контроллера.

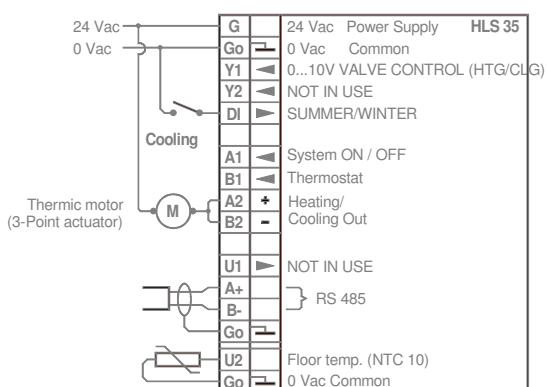
Контроллер HLS 35 поддерживает 0...10V, трехпозиционные и термоэлектрические приводы.

Контроллер оснащён двумя входами для датчиков, внешним и внутренним. Если основным является внутренний датчик, внешний датчик работает как ограничитель минимальной или максимальной температуры. Минимальная – выбирается как комфортная температура пола, максимальная - как допустимая температура материалов напольного покрытия во избежание повреждений. Если основным датчиком является внешний, то ограничительные функции недоступны.

Существует два режима работы контроллера – ДНЕВНОЙ и НОЧНОЙ, устанавливаемые через сеть Modbus. При нахождении в НОЧНОМ режиме контроллер может быть переведён в дневной режим нажатием кнопки "удлинения дня" или через MODBUS. Возврат в НОЧНОЙ режим происходит автоматически через предварительно заданную временную задержку.

Контроллеры HLS могут быть установлены в сухих помещениях и предназначены для настенного или скрытого монтажа.

### Подключение:



### Технические характеристики:

Питание	24Vac/dc (20...26V) < 1 VA
	Внимание! При использовании dc питания рабочими являются только 0-10V выходы
Входы	1 x NTC10 темп-ра обр. воды 1 x цифровой (лето/зима)
Выход Y1	0...10V, 2mA
A2/B2, выбирается при монтаже	3-х поз., 24Vac 1A или термоэл. привод 24Vac 1A
Выход A1 = OFF = ON	если конт-р внутри Dz если конт-р за пределами Dz
Выход B1	выход термостата
Уставка для помещения	ДЕНЬ: 21 °C, *+/- 3 °C, *21 °C НОЧЬ: 5-20 °C, *17 °C
Уставка для пола	0...50 °C, *21 °C
Точность	+/- 0,5 °C
Мертвая зона	Dz День: 0...3 °C, *0 °C Ночь: 0...10 °C, *6 °C
Зона проп-ти	Xp 1...32 °C, *2 °C
Время интегрир-я	Tn 50...5000 s, *300 s
Время инт-я для 3-х поз. приводов	Mt 30...300 s, *180 s
Допустимая влажность	0...85 % RH (без конденсата)
Клеммы	1,5 mm <sup>2</sup>
Корпус	ABS-пластик, IP20
Размеры, Ш x В x Г	87 x 86 x 32 мм
	* = Заводские установки

### Инструкция для заказа:

Тип	Номер изделия	Описание
HLS 35	1150130	контроллер напольного обогрева MODBUS
TEL NTC 10	1175280	Напольный датчик температуры

Прибор соответствует директиве 2004/108/EY и отвечает требованиям стандартов EN60730, EN61000-6-3: 2001 (Emission) и EN61000-6-2: 2001 (Immunity).

### Produal Oy

Keltakalliontie 18  
48770 Kotka  
FINLAND  
[www.produal.com](http://www.produal.com)

Tel: +358-5-230 9200  
Fax: +358-5-230 9210  
info@produal.fi