

## КОНТРОЛЛЕР КОМНАТНОЙ ТЕМПЕРАТУРЫ HLS 34

Контроллер HLS34 специально спроектировано для контроля за температурой в отдельном помещении. Контроллер HLS 34 имеет встроенный канал RS-485 для коммуникационного протокола Modbus. Контроллеры могут быть подсоединены к любому пакету управляющих программ/систем, поддерживающих Modbus RTU.

На поверхности HLS34 находятся встроенный дисплей и оригинальные сенсорные кнопки для ввода пользователем параметров и программирования контроллера.

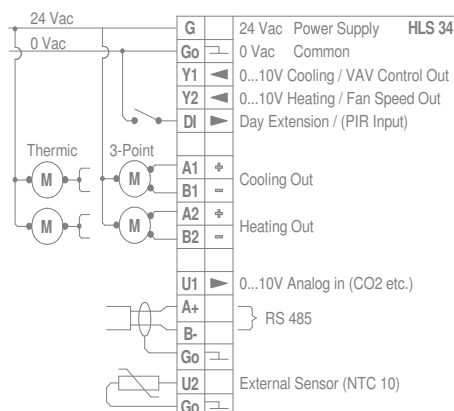
Контроллер так же управляет приводами 0...10V, трехпозиционными и термоэлектрическими приводами.

Один из 0...10Vdc выходов Y1 или Y2 контроллера можно использовать для управления скоростью вентилятора через релейный блок FCRY3. Если на вход U1 подключить датчик CO<sub>2</sub>, то HLS34 может быть использован для управления системой с переменным расходом воздуха (VAV).

В контроллере есть ДНЕВНОЙ и НОЧНОЙ режимы. НОЧНОЙ режим может быть переключен на ДНЕВНОЙ вручную – нажатием кнопки «удлинения дня», через сеть MODBUS либо датчик присутствия. Возврат к НОЧНОМУ режиму происходит автоматически после задержки заданных установок.

В контроллере также имеется вход для измерения концентрации CO<sub>2</sub> и активизации вентиляции (скорость вентилятора) в случае высокого содержания CO<sub>2</sub> в помещении.

### Подключение:



### Технические характеристики :

Питание	24Vac/dc (20...26V) < 1 VA
Заданное значение	Внимание! При использовании dc питания рабочими являются только 0-10V выходы дневной режим: 21 °C, +/- 3 °C, *21 °C ночной режим: 5-20 °C, *18 °C
Точность	+/- 0,5 °C
«Мертвая зона» Dz	дневной режим: 0...3 °C, *0,3 °C ночной режим: 0...10 °C
Зона проп-ти Xp	1...32 °C, *2 °C
Время интеграции Tп	50...5000 s, *300 s
Время работы датчика Mt	30...300 s, *180 s
Выходы Y1 и Y2	0...10V, 2mA
Выходы A1/B1 и A2/B2	трехточ. датчик, 24Vac 1A or тепловый датчик 24Vac 1A
Доп. влажность окр. среды	0...85% RH (без конденсации)
Монтажный разъем	1,5 mm <sup>2</sup>
Степень защиты	ABS-пластик, IP20
Размеры шир. x выс. x глуб.	87 x 86 x 32 mm

\* = заводские установки

### Инструкция для заказа :

Тип	Номер изделия	Описание
HLS 34	1150110	контроллер комнатной температуры с сетью связи MOD-bus
FCRY 3	1183070	реле с вент. доводчиком с 0-10V выходом
HLS 34-SER	1150111	устройство программирования

**Ручное устройство программирования HLS 34-SER**

Внимание! HLS 34 контроллер должен быть отключен от системы Modbus во время передачи информации.

Запуск контроллеров HLS 34 может быть легко осуществлен при помощи устройства программирования HLS 34-SER.

Версии программного обеспечения в контроллере и устройстве программирования должны совпадать (напр., Ver 1.3).

В устройстве HLS 34-SER может быть пять разных системных настроек для контроллера.

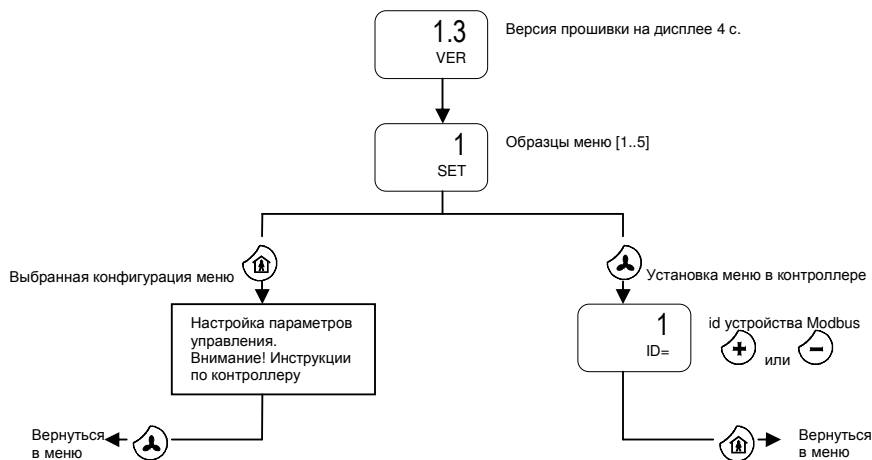
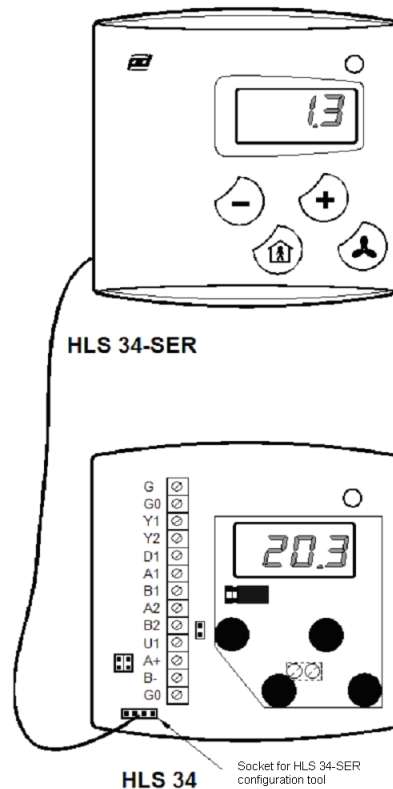
После снятия крышки HLS 34-SER подключается к контроллеру HLS 34 через гнездо конфигурации системы (смотри схему).

Питание HLS 34-SER осуществляется через гнездо конфигурации от контроллера.

Первая информация на дисплее устройства программирования после подключения к контроллеру – это номер версии программного обеспечения (должен совпадать с контроллером).

Мы рекомендуем внимательно планировать и загружать системные настройки в устройство программирования до начала переноса информации в контроллеры.

Контроллеры HLS 34 можно запрограммировать непосредственно на месте использования во время запуска или заранее до установки в офисе.



Прибор соответствует директиве 73/23/ЕЕС и 2004/108/ЕУ и отвечает требованиям стандартов EN60730, EN61000-6-3: 2001 (Emission) и EN61000-6-2: 2001 (Immunity).

**Produal Oy**

Keltakalliontie 18  
48770 Kotka  
FINLAND  
[www.produal.com](http://www.produal.com)

Tel: +358-5-230 9200  
Fax: +358-5-230 9210  
info@produal.fi