

ДАТЧИК/КОНТРОЛЛЕР УГЛЕКИСЛОГО ГАЗА HDH-M

Преобразователи HDH-M предназначены для обнаружения и изменения уровня концентрации углекислого газа и температуры в помещении. Модели RH измеряют также и влажность. Информацию с датчика можно использовать, например, для управления системой вентиляции, к которой предъявляются повышенные требования.

Датчик можно подключить к любой системе, поддерживающей протокол удаленных устройств Modbus RTU, используя интерфейс RS-485. Для выполнения настроек протокола Modbus потребуется инструмент ML-SER.

Измеренные значения выводятся одно за другим на дисплее модели N. Любое значение можно зафиксировать и видеть его постоянно.

Метод автокалибровки ABCLogic \square позволяет устранить возможный долговременный дрейф настроек. Функцию ABCLogic \square можно отключить с помощью инструмента ML-SER.

Выходом управляющих сигналов можно управлять как с помощью измерения параметра, так и с помощью максимального заданного значения всех параметров. Настройки контроллера можно изменить с помощью инструмента ML-SER.

Датчик может быть оснащен следующими опциями.

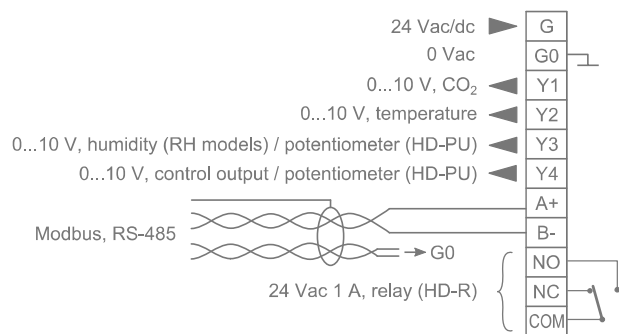
- HD-AL3 (не выпускается для моделей N): световые индикаторы уровня концентрации углекислого газа (3 шт.). Согласно заводским настройкам индикаторы срабатывают следующим образом.
 - Зеленый: 0–750 ч.н.м.
 - Желтый: 751–1250 ч.н.м.
 - Красный: 1251–2000 ч.н.м.

Пределы срабатывания световых индикаторов можно изменить с помощью инструмента ML-SER.

- HD-PU: активный потенциометр, 0–10 В
- HD-R: реле, срабатывающее при соответствующей концентрации углекислого газа (24 В перем. тока, 1 А) Момент срабатывания реле можно изменять с помощью инструмента ML-SER.

Более подробные сведения об опциях см. в форме заказа HDH.

Подключение



Технические данные :

Питание	24 В перем./пост. тока (22–28 В), 2 Вт
Измерение концентрации углекислого газа	
Диапазон значений	0–2000 ч.н.м.
Погрешность (при 25°C)	номинальн.: ± 40 ч.н.м. +3% от показаний (ABCLogic \square) менее 2% FS (ABCLogic \square)
Долговременная стабильность / год	
Постоянная времени	менее 2 мин
Измерение температуры	
Диапазон значений	0–50 \square
Погрешность (при 25°C)	$\pm 0,5$ \square
Измерение влажности (модели RH)	
Диапазон значений	0–100% отн. влажность
Погрешность (при 25°C)	$\pm 2\%$ отн. влажности
Выходы	0–10 В < 2 мА
Рабочая температура	от 0 до +50 °C
Влажность окр. среды	0–85% отн. влажность (без конденсации)
Корпус	IP20, пластик на основе акрилонитрила, бутадиена и стирола
Монтаж	на стену или в стандартную монтажную коробку для установки заподлицо (расст. между отверстиями 60 мм)
Габариты (ш x в x г)	87 x 86 x 30 мм

Информация для заказа

Модель	Изделие номер	Описание
HDH-M	1135100	Датчик концентрации CO ₂ и температуры в помещении, °C с передачей по протоколу Modbus
HDH-M-N	1135101	комнатный преобразователь Modbus с дисплеем
HDH-M-RH	1135102	Датчик концентрации CO ₂ , температуры в помещении, °C и относительной влажности, % с передачей по протоколу Modbus
HDH-M-RH-N	1135103	комнатный преобразователь Modbus с дисплеем
HD-PU	1135002	опция, потенциометр, 0–10 В
HD-R	1135003	опция, реле 24 В перем. тока 1 А
HD-AL3	1135048	опция, светодиодный индикатор, 3 шт.
ML-SER	1139010	Инструмент подключения датчиков

Прибор соответствует директиве 2004/108/EY и соответствует стандартам EN61000-6-3: 2001 (Generic Emission) и EN61000-6-2: 2001 (Generic Immunity).