

# FP/FTP

Pendelfühler relative Feuchte  
Pendulumsensor for relative humidity

**thermokon**  
Sensortechnik GmbH

## DE - Datenblatt

Technische Änderungen vorbehalten  
Stand 13.02.2013

## EN - Data Sheet

Subject to technical alteration  
Issue date 2013/02/13



FP/FTP

### Anwendung

Pendelfühler zur sektionalen Messung der rel. Feuchte (Modell FP) bzw. rel. Feuchte und Temperatur (Modell FTP) in großen Räumen (z.B. Großraumbüros, Gallerien, Fertigungshallen etc.). Ausgelegt zur Aufschaltung an Regler- und Anzeigesysteme.

### Application

Pendulum sensor for sectional measurement of relative humidity (model FP), respectively for sectional measurement of relative humidity and temperature (model FTP) in large rooms (e.g. open-plan offices, galleries, production plants etc.) Designed for locking-on control and display systems.

### Typenübersicht

FP	A		aktiv, 4...20mA
	V		aktiv, 0...10V
	LON		aktiv, FTT10
FTP	AS	rel. F.:	aktiv, 4...20mA
		Temp.:	Sensor*
	VS	rel. F.:	aktiv, 0...10V
		Temp.:	Sensor*
	AA		aktiv, 4...20mA
	VV		aktiv, 0...10V
LON		aktiv, FTT10	

\* Z.B.: PT100/PT1000/Ni1000/Ni1000TK5000/LM235Z/NTC.../PTC... und andere Sensoren auf Anfrage.

### Types Available

FP	A		active, 4...20mA
	V		active, 0...10V
	LON		active, FTT10
FTP	AS	rel. h.:	active, 4...20mA
		Temp.:	Sensor*
	VS	rel. h.:	active, 0...10V
		Temp.:	Sensor*
	AA		active, 4...20mA
	VV		active, 0...10V
LON		active, FTT10	

\* eg: PT100/PT1000/Ni1000/Ni1000TK5000/LM235Z/NTC.../PTC... and other sensors on request.

### Normen und Standards

CE-Konformität: 2004/108/EG Elektromagnetische Verträglichkeit  
Produktsicherheit: 2001/95/EG Produktsicherheit

EMV: EN 60730-1:2009  
Produktsicherheit: EN 60730-1:2009

### Norms and Standards

CE-Conformity: 2004/108/EG Electromagnetic compatibility  
Product safety: 2001/95/EG Product safety

EMC: EN 60730-1:2009  
Product safety: EN 60730-1:2009

## Technische Daten

### Allgemein:

Messelement: rel. Feuchte: kapazitiv  
 Messbereich: rel. Feuchte: 5...95% (Arbeitsbereich 0...100%)  
 Genauigkeit: rel. Feuchte: Typ.  $\pm 3\%$  im Bereich 35%rF...75%rF  
 Sensorleitung L: 1m/2m/4m/6m, andere Längen auf Anfrage  
 Kabelenden standardmäßig mit Aderend-Hülsen,  
 Leiterquerschnitt 0,25mm<sup>2</sup>  
 Fühlerhülse: Material PVC, Farbe schwarz, Edelstahl Gewicht  
 Filterelement: Material Teflon, Oberflächendurchlässigkeit 30%

### Typ AS:

Betriebsspannung: 15-24VDC ( $\pm 10\%$ )  
 Stromaufnahme: max. 20mA  
 Messstrom: Temperatur: Typ. <1mA  
 Messelement: Temperatur: Sensor nach Kundenwunsch,  
 z.B. PTC, NTC...  
 Messbereich: Temperatur: Abhängig vom verwendeten Sensor  
 Ausgang: rel. Feuchte: 4...20mA, max. Bürde 800Ohm  
 Temperatur: passiv  
 Genauigkeit@21°C: Temperatur: Abhängig vom verwendeten Sensor  
 Gewicht: FTP AS: ca. 210g

### Typ VS:

Betriebsspannung: 15-24VDC ( $\pm 10\%$ ) oder 24VAC ( $\pm 10\%$ )  
 Leistungsaufnahme: typ. 0,1W / 0,25VA  
 Messstrom: Temperatur: Typ. <1mA  
 Messelement: Temperatur: Sensor nach Kundenwunsch,  
 z.B. PTC, NTC...  
 Messbereich: Temperatur: Abhängig v. verwendeten Sensor  
 Ausgang: rel. Feuchte: 0...10V, min. Belastung 10kOhm  
 Temperatur: passiv  
 Genauigkeit@21°C: Temperatur: Abhängig v. verwendeten Sensor  
 Gewicht: FTP VS: ca. 210g

### Typ A,AA:

Betriebsspannung: 15-24VDC ( $\pm 10\%$ )  
 Stromaufnahme: max. 40mA  
 Messbereich: Temperatur (nur Modell FTP): -20°C...+80°C  
 Ausgang: rel. Feuchte: 4...20mA, max. Bürde 800Ohm  
 Temperatur: 4...20mA, max Bürde 800Ohm  
 Genauigkeit@21°C: Temperatur (nur Modell FTP):  
 Typ.  $\pm 0,3\%$  vom Messbereich  
 Gewicht: FP A: ca. 210g; FTP AA: ca. 210g

### Typ V, VV:

Betriebsspannung: 15-24VDC ( $\pm 10\%$ ) oder 24VAC ( $\pm 10\%$ )  
 Leistungsaufnahme: typ. 0,1W / 0,25VA  
 Messbereich: Temperatur (nur Modell FTP): -20°C...+80°C  
 Ausgang: rel. Feuchte: 0...10V, min. Belastung 10kOhm  
 Temperatur: 0...10V, min Belastung 10kOhm  
 Genauigkeit@21°C: Temperatur (nur Modell FTP):  
 Typ.  $\pm 0,3\%$  v. Messbereich  
 Gewicht: FP V: ca. 210g; FTP VV: ca. 210g

### Typ LON:

Betriebsspannung: 15-24VDC ( $\pm 10\%$ ) oder 24VAC ( $\pm 10\%$ )  
 Leistungsaufnahme: typ. 0,8W / 1,6VA  
 Messbereich: Temperatur (nur Modell FTP): -20°C...+80°C  
 Genauigkeit@21°C: Temperatur (nur Modell FTP):  
 Typ.  $\pm 0,3\%$  v. Messbereich  
 Klemmen: 4 polig (Vierleiter), Schraubklemme max 1,5mm<sup>2</sup>  
 Anschlusskopf: (78mm) Polyamid, Farbe weiß,  
 Umgebungstemp.: <70°C  
 Schutzart: IP65 gemäß EN 60529  
 Kabeleinführung: Einfach, M20 für Leiter  
 mit max. D=8mm  
 Doppelt, M20 für 2 Leiter  
 mit max. D=7mm  
 Gewicht: FTP LON: ca. 430g

## Technical Data

### General:

Measuring element: rel. humidity: capacitive  
 Measuring range: rel. humidity: 5...95% (working range 0...100%)  
 Accuracy: rel. humidity: Typ.  $\pm 3\%$  in the range 35%rF...75%rF  
 Mounting length: 1m/2m/4m/6m, other lengths on request  
 Cable ends with conductor sleeves as standard,  
 Conductor cross-section 0,25mm<sup>2</sup>  
 Sensor bushing: PVC, colour black, stainless steel weight  
 Filter element: Teflon, permeability 30%

### Type AS:

Operating voltage: 15-24VDC( $\pm 10\%$ )  
 Power consumption: max. 20mA  
 Measuring current: Temperature: Typ. <1mA  
 Measuring element: Temperature: sensor according to customer's  
 request,e.g. PTC, NTC...  
 Measuring range: Temperature: depending on sensor used  
 Output: rel. humidity: 4...20mA, max. load 800Ohm  
 Temperature: passive  
 Accuracy@21°C: Temperature: depending on sensor used  
 Weight: FTP AS: approx. 210g

### Type VS:

Operating voltage: 15-24VDC ( $\pm 10\%$ ) oder 24VAC ( $\pm 10\%$ )  
 Power consumption: typ. 0,1W / 0,25VA  
 Measuring current: Temperature: Typ. <1mA  
 Measuring element: Temperatur: sensor according to customer's  
 request e.g. PTC, NTC...  
 Measuring range: Temperature:depending on sensor used  
 Output: rel. humidity: 0...10V, min. load 10kOhm  
 Temperature: passive  
 Accuracy@21°C: Temperature: depending on sensor used  
 Weight: FTP VS: approx. 210g

### Type A,AA:

Operating voltage: 15-24VDC ( $\pm 10\%$ )  
 Power consumption: max. 40mA  
 Measuring range: Temperature (only model FTP): -20°C...+80°C  
 Output: rel. humidity: 4...20mA, max. load 800Ohm  
 Temperature: 4...20mA, max. load 800Ohm  
 Accuracy@21°C: Temperature (only model FTP):  
 Typ.  $\pm 0,3\%$  of measuring range  
 Weight: FP A: approx. 210g; FTP AA: approx. 210g

### TypeV, VV:

Operating voltage: 15-24VDC ( $\pm 10\%$ ) oder 24VAC ( $\pm 10\%$ )  
 Power consumption: typ. 0,1W / 0,25VA  
 Measuring range: Temperature (only model FTP): -20°C...+80°C  
 Output: rel. humidity: 0...10V, min. load 10kOhm  
 Temperature: 0...10V, min. load 10kOhm  
 Accuracy@21°C: Temperature (only model FTP):  
 Typ.  $\pm 0,3\%$  of measuring range  
 Weight: FP V: approx. 210g; FTP VV: approx. 210g

### Type LON:

Operating voltage: 15-24VDC ( $\pm 10\%$ ) oder 24VAC ( $\pm 10\%$ )  
 Power consumption: typ. 0,8W / 1,6VA  
 Measuring range: Temperature (only model FTP): -20°C...+80°C  
 Accuracy@21°C: Temperature (only model FTP):  
 Typ.  $\pm 0,3\%$  of measuring range  
 Housing: (78mm) Polyamide, Colour white,  
 Clamps: 4pole (four-wire), Terminal screw max 1,5mm<sup>2</sup>  
 Ambient temp.: <70°C  
 Protection: IP65 acc. to EN 60529  
 Cable entry: Single entry, M20 for wire conductor  
 with max. D=8mm  
 Double entry, M20 for 2-wire conductor  
 with max. D=7mm  
 Weight: FTP LON: approx. 430g



Achtung

## Sicherheitshinweis

Einbau und Montage elektrischer Geräte dürfen nur durch eine Elektrofachkraft erfolgen.

Die Module dürfen nicht in Verbindung mit Geräten benutzt werden, die direkt oder indirekt menschlichen, gesundheits- oder lebenssichernden Zwecken dienen oder durch deren Betrieb Gefahren für Menschen, Tiere oder Sachwerte entstehen können.

## Elektrischer Anschluss

Die Geräte sind für den Betrieb an Schutzkleinspannung (SELV) ausgelegt. Beim elektrischen Anschluss der Geräte gelten die techn. Daten der Geräte.

Speziell bei passiven Fühler (z.B. PT100 etc.) in Zweileiter-Ausführung ist der Leitungswiderstand der Zuleitung zu berücksichtigen. Gegebenenfalls muss dieser in der Folgeelektronik korrigiert werden.

Infolge der Eigenerwärmung beeinflusst der Messstrom die Genauigkeit der Messung. Daher sollte dieser nicht größer 1mA liegen.

Bei Fühlern mit Messumformer sollte dieser in der Regel in der Messbereichsmittle betrieben werden, da an den Messbereichsendpunkten erhöhte Abweichungen auftreten können. Die Umgebungstemperatur der Messumformerelektronik sollte konstant gehalten werden.

## Montagehinweise

Bitte beachten Sie auch die allgemeinen Hinweise in unserem INFOBLATT THK.

## Anwenderhinweise

Durch Luftumwälzungen können sich im Laufe der Zeit auf dem Filter, der die Sensoren schützt, Schmutz und Staubpartikel ansammeln, die die Funktion des Fühlers behindern können.

Nach erfolgter Demontage des Filters kann dieser durch Ausblasen mit ölfreier, gefilterter Pressluft, Reinstluft, Stickstoff oder Auswaschen mit destilliertem Wasser wieder gereinigt werden.

Zu stark verschmutzte Filter sollten getauscht werden.

Jegliche Berührung der empfindlichen Feuchtesensoren ist zu unterlassen und führt zum Erlöschen der Gewährleistung.

Bei normalen Umgebungsbedingungen empfehlen wir ein Intervall für die Nachkalibrierung von 1 Jahr um die angegebene Genauigkeit beizubehalten.

Bei hohen Umgebungstemperaturen und hohen Luftfeuchtigkeiten, sowie beim Einsatz in aggressiven Gasen kann ein vorzeitiges Nachkalibrieren beim Einsatz in aggressiven Gasen kann ein vorzeitiges Nachkalibrieren oder ein Feuchtesensortausch notwendig werden. Eine solche Nachkalibrierung oder etwaiger Sensortausch fallen nicht unter die allgemeine Gewährleistung.



Caution

## Security Advice

The installation and assembly of electrical equipment may only be performed by a skilled electrician.

The modules must not be used in any relation with equipment that supports, directly or indirectly, human health or life or with applications that can result in danger for people, animals or real value.

## Electrical connection

The devices are constructed for the operation of protective low voltage (SELV). For the electrical connection, the technical data of the corresponding device are valid.

Specially with regard to passive sensors (e.g. PT100 etc.) in 2-wire conductor versions, the wire resistance of the supply wire has to be considered. Probably, the same has to be compensated by the following electronics.

Due to the self-heating, the wire current affects the accuracy of the measurement. Thus, the same should not exceed 1mA.

Sensing devices with transducer should in principle be operated in the middle of the measuring range to avoid deviations at the measuring end points. The ambient temperature of the transducer electronics should be kept constant.

## Mounting Advices

Please also note the general remarks in our INFORMATION SHEET THK.

## Application Notice

Due to air circulations dirt and dust particles can be piled up in the course of time on the filter which is protecting the sensor. Thus, the function of the sensor can be affected. After having dismantled the filter, the same can be cleaned by blowing it out with oil-free and filtered compressed air, super-clean air or nitrogen or by washing it out with distilled water. If the filter is too dirty, the same should be replaced.

Refrain from touching the sensitive humidity sensor. Any touch of the same will result in an expiration of the warranty.

With normal environmental conditions we recommend a recalibration interval of around 1 year to maintain the indicated accuracy.

At high ambient temperatures and high humidity, or when using the sensor in aggressive gases, an early recalibration or a change of the humidity sensor can become necessary. Such a recalibration or a probable sensor change do not come under the general warranty.

**Anschlussplan**

**Terminal Connection Plan**

GND	braun brown
Out rH 0...10V	weiss white
Uv 15-24V= 24V~	grün green

FP V

rH- 4...20mA	weiss white
rH+ Uv 15...24V=	braun brown

FPA

T- 4...20mA	gelb yellow
T+ Uv 15...24V=	grün green
rH- 4...20mA	weiss white
rH+ Uv 15...24V=	braun brown

FTP AA

Sensor	gelb yellow
Sensor	grau grey
GND	braun brown
Out rH 0...10V	weiss white
Uv 15-24V= 24V~	grün green

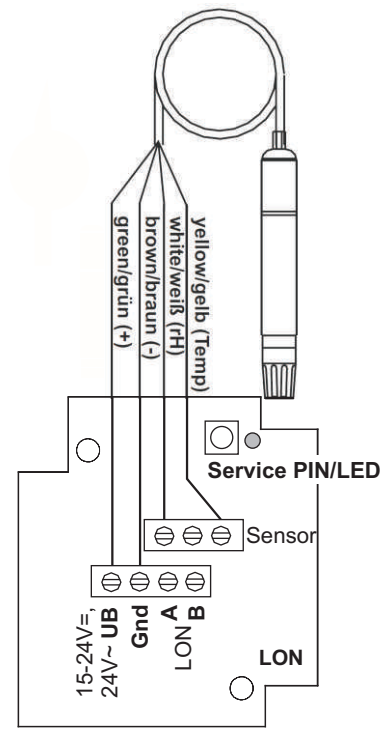
FTP VS

Sensor	gelb yellow
Sensor	grün green
rH- 4...20mA	weiss white
rH+ Uv 15...24V=	braun brown

FTP AS

Out Temp. 0...10V	gelb yellow
GND	braun brown
Out rH 0...10V	weiss white
Uv 15-24V= 24V~	grün green

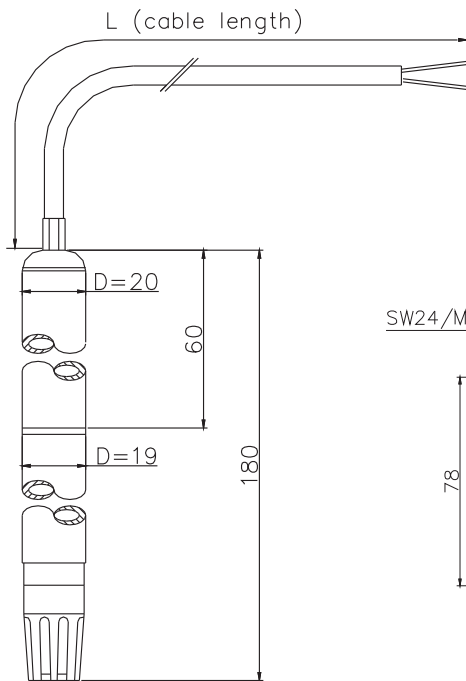
FTP VV



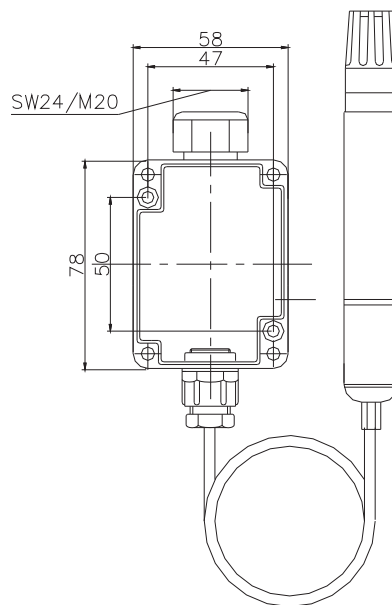
FTP LON

**Abmessungen (mm)**

**Dimensions (mm)**



Typ/Type  
A, V, AS, VS, AA, VV



Typ/Type:  
LON

