

## DE - Datenblatt

Technische Änderungen vorbehalten  
Stand 20.11.2012

## EN - Data Sheet

Subject to technical alteration  
Issue date 2012/11/20



### Anwendung

Kanalfühler zur Messung der rel. Feuchte (Modell FK) bzw. rel. Feuchte und Temperatur (Modell FTK) in gasförmigen Medien von Heizungs-, Lüftungs- und Klimaanlage (z.B. in Zuluft-/Abluftkanälen). Ausgelegt zur Aufschaltung an Regler- und Anzeigesysteme.

### Typenübersicht

FK140/270/400 A	Kanalfühler 140/270/400mm, Feuchte Ausgang 4...20mA
FK140/270/400 V	Kanalfühler 140/270/400mm, Feuchte Ausgang 0...10V
FK130/260/390 LON	Kanalfühler 130/260/390mm, mit LON Schnittstelle
FTK140/270/400 AS	Kanalfühler 140/270/400mm, Feuchte Ausgang 4...20mA Temperatur Ausgang passiver Sensor
FTK140/270/400 VS	Kanalfühler 140/270/400mm, Feuchte Ausgang 0...10V Temperatur Ausgang passiver Sensor
FTK140/270/400 AA	Kanalfühler 140/270/400mm, Feuchte Ausgang 4...20mA Temperatur Ausgang 4...20mA
FTK140/270/400 VV	Kanalfühler 140/270/400mm, Feuchte Ausgang 0...10V Temperatur Ausgang 0-10V
FTK130/260/390 LON	Kanalfühler 130/260/390mm, mit LON Schnittstelle

### Normen und Standards

CE-Konformität: 2004/108/EG Elektromagnetische Verträglichkeit  
Produktsicherheit: 2001/95/EG Produktsicherheit

EMV: EN 60730-1: 2009  
Produktsicherheit: EN 60730-1: 2009

### Application

Duct sensor for measuring relative humidity (model FK) respectively for measuring humidity and temperature (model FTK) in gaseous media of heating, cooling and air-conditioning systems (e.g. in fresh air/ exhaust air ducts). Designed for locking on to control and display systems.

### Types Available

FK140/270/400 A	Duct sensor 140/270/400mm output humidity 4...20mA
FK140/270/400 V	Duct sensor 140/270/400mm output humidity 0...10V
FK130/260/390 LON	Duct sensor 130/260/390mm with LON interface
FTK140/270/400 AS	Duct sensor 140/270/400mm, output humidity 4...20mA output temperature passive sensor
FTK140/270/400 VS	Duct sensor 140/270/400mm, output humidity 0...10V output temperature passive sensor
FTK140/270/400 AA	Duct sensor 140/270/400mm, output humidity 4...20mA output temperature 4...20mA
FTK140/270/400 VV	Duct sensor 140/270/400mm, output humidity 0...10V output temperature 0-10V
FTK130/260/390 LON	Duct sensor 130/260/390mm, with LON interface

### Norms and Standards

CE-Conformity: 2004/108/EG Electromagnetic compatibility  
Product safety: 2001/95/EG Product safety

EMC: EN 60730-1: 2009  
Product safety: EN 60730-1: 2009

## Technische Daten

### Allgemein:

Messbereiche:	Feuchte: 0...100%rF Temp.: -20...+80°C
Genauigkeit Feuchte:	typ. ±2% zwischen 10...90%rF
Wiederholgenauigkeit:	Temp.: typ. ±0,1°C Feuchte: typ. ±0,1%rF
Langzeitdrift:	Temp.: typ. <0,04°C/Jahr <sup>1)</sup> Feuchte: typ. <0,5%rF/Jahr <sup>1)</sup>
Anschlussklemme:	Schraubklemme max. 1,5mm <sup>2</sup>
Einbaulänge L:	Alle Typen außer LON: 140/270/400mm LON Typen: 130/260/390mm
Fühlerrohr:	Alle Typen außer LON: PA6, Farbe schwarz LON Typen: PVC, Farbe schwarz
Filterelement:	Alle Typen außer LON: Edelstahl, Maschenweite 80µm LON Typen: Material PVDF
Anschlusskopf:	Material PA6, Farbe weiß
Schutzart:	Anschlusskopf IP65 gemäß EN 60529
Kabeleinführung:	Einfach M16 für Leiter mit max. D=8mm
Umgebungstemp.:	-20...+70°C, max. 85%rF nicht kond.

### Typ V:

Versorgungsspannung:	15-24VDC (±10%) / 24AC (±10%)
Leistungsaufnahme	typ. 0,3W / 0,6VA
Ausgang	Feuchte: 0...10VDC, Last: min. 10kOhm
Gewicht:	ca. 120g

### Typ VS:

Versorgungsspannung:	15-24VDC (±10%) / 24AC (±10%)
Leistungsaufnahme	typ. 0,3W / 0,6VA
Ausgang	Feuchte: 0...10VDC, Last: min. 10kOhm
Genauigkeit:	Temperatur: abh. vom Temp. Sensor
Gewicht:	ca. 120g

### Typ VV:

Versorgungsspannung:	15-24VDC (±10%) / 24AC (±10%)
Leistungsaufnahme	typ. 0,4W / 0,8VA
Ausgang:	Feuchte: 0...10VDC, Last: min. 10kOhm Temp.: 0...10VDC, Last: min. 10kOhm
Genauigkeit:	siehe Diagramm
Gewicht:	ca. 120g

### Typ A:

Versorgungsspannung:	15-24VDC (±10%)
Stromaufnahme:	max. 20mA
Ausgang:	Feuchte: 4...20mADC, Bürde: < 500 Ohm
Gewicht:	ca. 120g

### Typ AS:

Versorgungsspannung:	15-24VDC (±10%)
Stromaufnahme:	max. 20mA
Ausgang:	Feuchte: 4...20mADC, Bürde: < 500 Ohm Temp.: abhängig vom Temp. Sensor
Genauigkeit:	Temperatur: abh. vom Temp. Sensor
Gewicht:	ca. 120g

### Typ AA:

Versorgungsspannung:	15-24VDC (±10%)
Stromaufnahme:	max. 40mA
Ausgang:	Feuchte: 4...20mADC, Bürde: < 500 Ohm Temp.: 4...20mADC, Bürde: < 500 Ohm
Genauigkeit:	siehe Diagramm
Gewicht:	ca. 120g

### Typ LON:

Versorgungsspannung:	15-24VDC (±10%) / 24AC (±10%)
Leistungsaufnahme:	typ. 0,7W / 1,9VA
Schnittstelle	Kommunikation FTT Transceiver, free topology
Genauigkeit:	siehe Diagramm
Gewicht:	ca. 170g

1) Je nach Umgebungsatmosphäre kann der Wert höher sein.

## Technical Data

### General:

Measuring ranges:	Humidity: 0...100%rH Temp.: -20...+80°C
Accuracy humidity:	typ. ±2% between 10...90%rH
Repeatability:	Temp.: typ. ±0,1°C Humidity: typ. ±0,1%rH
Long term drift:	Temp.: typ. <0,04°C/Year <sup>1)</sup> Humidity: typ. <0,5%rH/Year <sup>1)</sup>
Clamps:	Terminal screw max. 1,5mm <sup>2</sup>
Mounting length L:	All types except LON: 140/270/400mm LON types: 130/260/390mm
Sensor tube:	All types expect LON: PA6, colour black LON Types: PVC, colour black
Filter element:	All types expect LON: stainlesssteel, mesh size 80µm LON types: PDVF
Connection head:	Material PA6, colour white
Protection:	Connection head IP65 according to EN 60529
Cable entry:	Single entry M16 for cable max. D=8mm
Ambient temperature:	-20...+70°C, max 85%rH no condensate

### Type V:

Power supply:	15-24VDC (±10%) / 24VAC (±10%)
Power consumption:	typ. 0,3W / 0,6VA
Output:	Humidity: 0...10VDC, load: min. 10kOhm
Weight:	approx. 120g

### Type VS:

Power supply:	15-24VDC (±10%) / 24VAC (±10%)
Power consumption:	typ. 0,3W / 0,6VA
Output:	Humidity: 0...10VDC, load: min. 10kOhm
Accuracy:	Temp.: depending on sensor used
Weight:	approx. 120g

### Type VV:

Power supply:	15-24VDC (±10%) / 24VAC (±10%)
Power consumption:	typ. 0,4W / 0,8VA
Output:	Humidity: 0...10VDC, load: min. 10kOhm Temp.: 0...10VDC, load: min. 10kOhm
Accuracy:	see diagram
Weight:	approx. 120g

### Type A:

Power supply:	15-24VDC (±10%)
Power consumption:	max. 20mA
Output:	Humidity: 4...20mADC, load: < 500 Ohm
Weight:	approx. 120g

### Type AS:

Power supply:	15-24VDC (±10%)
Power consumption:	max. 20mA
Output:	Humidity: 4...20mADC, load: < 500 Ohm Temp.: 4...20mADC, load: < 500 Ohm
Accuracy:	Temp.: depending on sensor used
Weight:	approx. 120g

### Type AA:

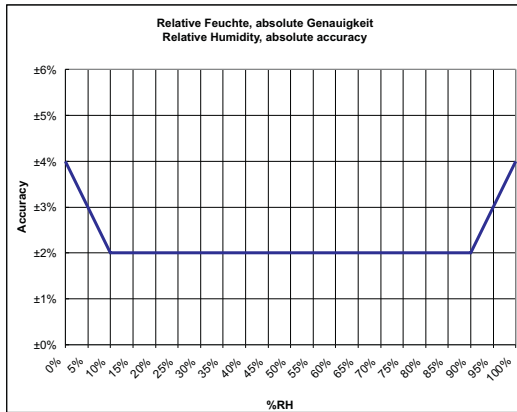
Power supply:	15-24VDC (±10%)
Power consumption:	max. 40mA
Output:	Humidity: 4...20mADC, load: < 500 Ohm Temp.: 4...20mADC, load: < 500 Ohm
Accuracy:	see diagram
Weight:	approx. 120g

### Type LON:

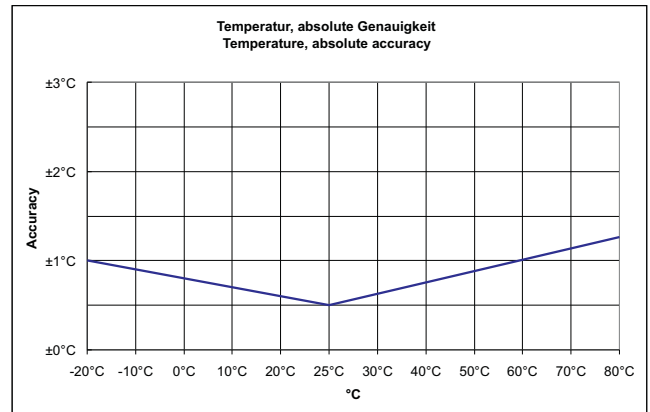
Power supply:	15-24VDC (±10%) / 24AC (±10%)
Power consumption:	typ. 0,7W / 1,9VA
Interface:	Communication FTT Transceiver, free topology
Accuracy:	see diagram
Weight:	approx. 170g

1) Depending on the ambient atmosphere, the value can be higher.

**Genauigkeit**



**Accuracy**



**Sicherheitshinweis**  Achtung

Achtung: Einbau und Montage elektrischer Geräte dürfen nur durch eine Elektrofachkraft erfolgen. Vor Entfernen des Deckels Installation freischalten (Sicherung ausschalten) und gegen Wiedereinschalten sichern!

**Security Advice**  Caution

Caution: The installation and assembly of electrical equipment may only be performed by a skilled electrician. Isolate installation before removal of cover (disconnect fuse) and protect against reconnection.

Die Module dürfen nicht in Verbindung mit Geräten benutzt werden, die direkt oder indirekt menschlichen, gesundheits- oder lebenssichernden Zwecken dienen oder durch deren Betrieb Gefahren für Menschen, Tiere oder Sachwerte entstehen können.

The modules must not be used in any relation with equipment that supports, directly or indirectly, human health or life or with applications that can result in danger for people, animals or real value.

**Elektrischer Anschluss**

Die Geräte sind für den Betrieb an Schutzkleinspannung (SELV) ausgelegt. Beim elektrischen Anschluss der Geräte gelten die techn. Daten der Geräte. Speziell bei passiven Fühlern (z.B. PT100 etc.) in Zweileiter-Ausführung ist der Leitungswiderstand der Zuleitung zu berücksichtigen. Gegebenenfalls muss dieser in der Folgeelektronik korrigiert werden. Infolge der Eigenerwärmung beeinflusst der Messstrom die Genauigkeit der Messung. Daher sollte dieser nicht größer 1mA liegen.

**Electrical Connection**

The devices are constructed for the operation of protective low voltage (SELV). For the electrical connection, the technical data of the corresponding device are valid. Specially with regard to passive sensors (e.g. PT100 etc.) in 2-wire conductor version, the wire resistance of the supply wire has to be considered. Probably, the same has to be compensated by the following electronics. Due to the self-heating, the wire current affects the accuracy of the measurement. Thus, the same should not exceed 1mA.

Bei Fühlern mit Messumformer sollte dieser in der Regel in der Messbereichsmittle betrieben werden, da an den Messbereichsendpunkten erhöhte Abweichungen auftreten können. Die Umgebungstemperatur der Messumformerelektronik sollte konstant gehalten werden.

Sensing devices with transducer should in principle be operated in the middle of the measuring range to avoid deviations at the measuring end points. The ambient temperature of the transducer electronics should be kept constant.

Die Messumformer müssen bei einer konstanten Betriebsspannung (±0,2V) betrieben werden. Strom-/Spannungssitzen beim Ein-/Ausschalten der Versorgungsspannung müssen bauseits vermieden werden.

The transducers must be operated at a constant supply voltage (±0,2V). When switching the supply voltage on/off, power surges must be avoided on site.

**Montagehinweise**

Der Sensor kann mittels Montageflansch am Lüftungskanal befestigt werden.

**Mounting Advices**

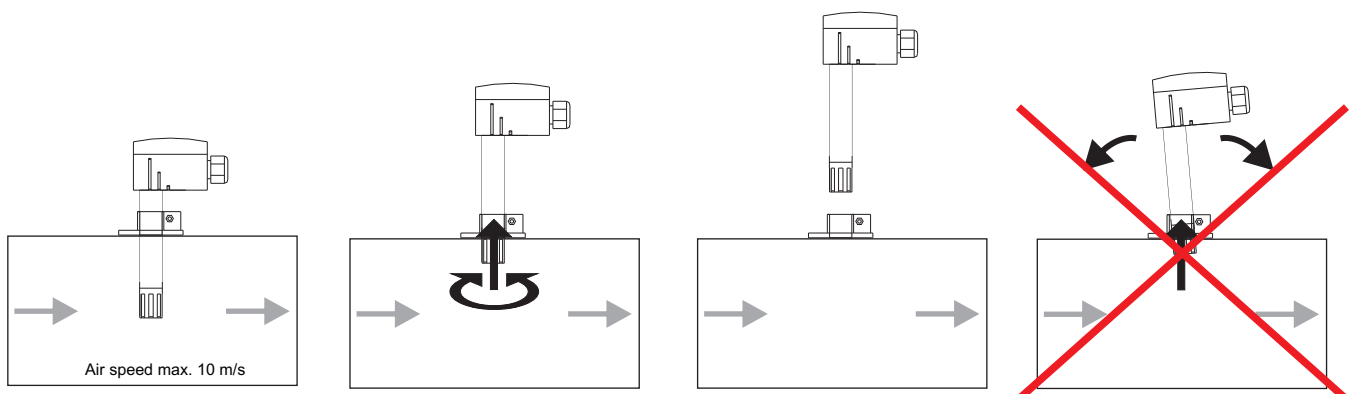
The sensor can be mounted on the ventilation duct by a mounting flange.

Bei möglicher Kondensatbildung im Fühlerrohr bzw. Tauchhülse unbedingt die Hülse so einbauen, dass entstehendes Kondensat ablaufen kann.

For risk of condensate permeation in the sensor tube respectively in the immersion pocket, the bushing must be installed in that way, that occurred condensate can run off.

Bitte beachten Sie auch die allgemeinen Hinweise in unserem INFOBLATT THK.

Please also note the general remarks in our INFOBLATT THK.



### Anwenderhinweise

Durch Luftumwälzungen können sich im Laufe der Zeit auf dem Sinterfilter, der die Sensoren schützt, Schmutz und Staubpartikel ansammeln, die die Funktion des Fühlers behindern können.

Nach erfolgter Demontage des Filters kann dieser durch Ausblasen mit ölfreier, gefilterter Pressluft, Reinstluft, Stickstoff oder Auswaschen mit destilliertem Wasser wieder gereinigt werden.

Zu stark verschmutzte Filter sollten getauscht werden.

Jegliche Berührung der empfindlichen Feuchtesensoren ist zu unterlassen und führt zum Erlöschen der Gewährleistung.

Bei normalen Umgebungsbedingungen empfehlen wir ein Intervall für die Nachkalibrierung von 1 Jahr um die angegebene Genauigkeit beizubehalten.

Bei hohen Umgebungstemperaturen und hohen Luftfeuchtigkeiten, sowie beim Einsatz in aggressiven Gasen kann ein vorzeitiges Nachkalibrieren oder ein Feuchtesensortausch notwendig werden. Eine solche Nachkalibrierung oder etwaiger Sensortausch fallen nicht unter die allgemeine Gewährleistung.

### Zubehör optional

(MF19-PA) Montageflansch zur Befestigung des Fühlers am Lüftungskanal

### Anschlussplan

1	2	3	4	5	6
Out Temp 0...10V	Out rH 0...10V	Uv 24V AC/DC	GND		

FTKVV

1	2	3	4	5	6
	Out rH 0...10V	Uv 24V AC/DC	GND		

FKV

1	2	3	4	5	6
+24V DC Temp	Out Temp 4...20mA	+24V DC rH	Out rH 4...20mA		

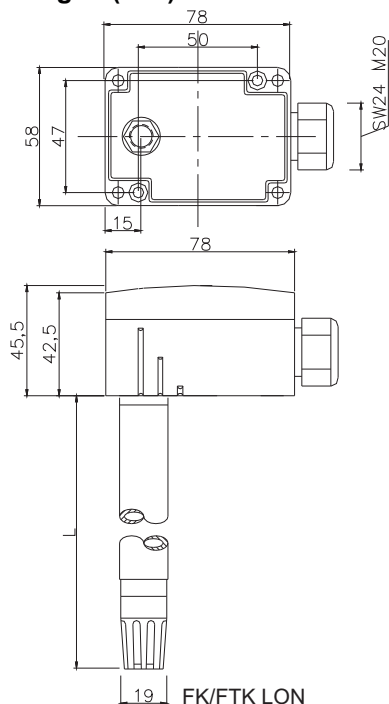
FTKAA

1	2	3	4	5	6
+24V DC rH	Out rH 4...20mA				

FKA

**Hinweis für Typ FTKAA:** Falls nur der Feuchteausgang verwendet werden soll, muss „+24V DC Temp“ auf „+24V DC rH“ gebrückt, und der Temperatureausgang „Out Temp. 4...20mA“ muss auf „GND“ der Spannungsversorgung gebrückt werden.

### Abmessungen (mm)



### Application Notice

Due to air circulations dirt and dust particles can be piled up in the course of time on the sintered filter which is protecting the sensor. Thus, the function of the sensor can be affected. After having dismantled the filter, the same can be cleaned by blowing it out with oil-free and filtered compressed air, super-clean air or nitrogen or by washing it out with distilled water. If the filter is too dirty, the same should be replaced.

Refrain from touching the sensitive humidity sensor. Any touch of the same will result in an expiration of the warranty.

With normal environmental conditions we recommend a recalibration interval of around 1 year to maintain the indicated accuracy.

At high ambient temperatures and high humidity, or when using the sensor in aggressive gases, an early recalibration or a change of the humidity sensor can become necessary. Such a recalibration or a probable sensor change do not come under the general warranty.

### Optional Accessories

(MF19-PA) Mounting flange for installation on ventilation duct

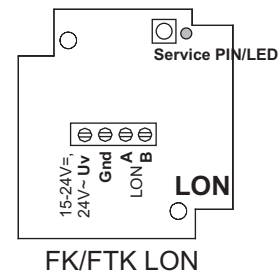
### Terminal Connection Plan

1	2	3	4	5	6
	Out rH 0...10V	Uv 24V AC/DC	GND	Sensor A-	Sensor B+

FTKVS

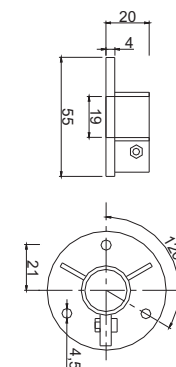
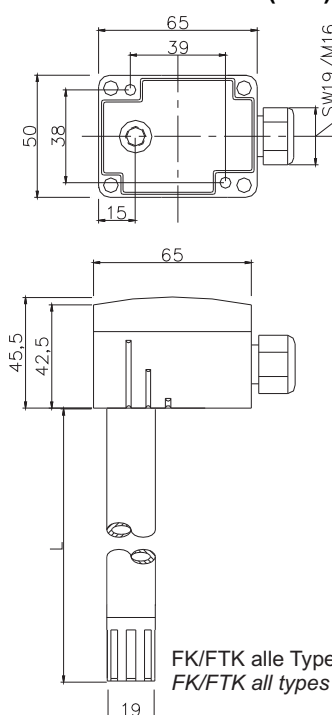
1	2	3	4	5	6
+24V DC rH	Out rH 4...20mA			Sensor A-	Sensor B+

FTKAS



**Advice for type FTK AA:** If only the humidity output is used, „+24V DC Temp“ has to be bridged to „+24V DC rH“, and the temperature output "Out Temp 4 ... 20mA" has to be bridged to "GND" of the power supply.

### Dimensions (mm)



MF19-PA  
Zubehör optional  
Optional Accessories

FK/FTK alle Typen außer LON  
FK/FTK all types except LON