



QBM65-..., QBM65.2-...



QBM65.1-...

## Датчики перепада давления

## QBM65...

Для воздуха и неагрессивных газов

- Выбор вида характеристики – линейная характеристика или квадратный корень от линейной характеристики; с настраиваемым диапазоном измерения давления
- Рабочее напряжение AC 24 В или DC 13.5...33 В
- Выходной сигнал DC 0...10 В

### Использование

Применяется в области вентиляции, кондиционирования и отопления, где требуется очень высокая точность и качество измерений. Для получения перепада давления воздуха и неагрессивных газов.

#### Области применения:

- Химическая промышленность (лаборатории и производство)
- В промышленной оборудовании (при опасности загрязнения)
- В больницах (например, в операционных)

Датчики перепада давления используются:

- Для измерения повышенного или пониженного давления в воздухопроводах по отношению к внешнему давлению.
- Для измерения разницы давлений между различными помещениями
- Для получения данных о различных объемах воздуха, как в VAV установке.
- Для наблюдения за фильтрами и управления вентиляторами
- В особенности, в случаях, когда требуется:
  - Высокая точность
  - Очень короткое время отклика (наблюдение за вентиляторами)
  - Невосприимчивость к загрязнениям

## Общая информация о модели

Линейная характеристика давления, без индикации	Тип	Диапазон измерений		Предел перегрузка
		Стандартный	Предельное значение (настраивается)	
	<b>QBM65-1U</b>	-50... +50 Па	Нет	5,000 Па
	<b>QBM65-1</b>	0... 100 Па	Нет	5,000 Па
	<b>QBM65-3</b>	0... 300 Па	Нет	5,000 Па
	<b>QBM65-5</b>	0... 500 Па	Нет	10,000 Па
	<b>QBM65-10</b>	0...1,000 Па	Нет	10,000 Па
	<b>QBM65-25</b>	0...2,500 Па	Нет	20,000 Па

Линейная характеристика давления, с индикацией	Тип	Диапазон измерений		Предел перегрузок
		Стандартный	Предельное значение (настраивается)	
	<b>QBM65.1-1</b>	0... .100 Па	Нет	5,000 Па
	<b>QBM65.1-3</b>	0... .300 Па	Нет	5,000 Па
	<b>QBM65.1-5</b>	0... .500 Па	Нет	10,000 Па
	<b>QBM65.1-10<sup>1)</sup></b>	0...1,000 Па	Нет	10,000 Па
	<b>QBM65.1-25<sup>1)</sup></b>	0...2,500 Па	Нет	20,000 Па

1) Показанное значение x 10 = измеренная величина

Квадратный корень от линейной характеристики давления, без индикации	Тип	Диапазон измерений		Предел перегрузок
		Стандартный	Предельное значение (Настраивается)	
	<b>QBM65.2-1</b>	0... .100 Па	40... 100 Па	5,000 Па
	<b>QBM65.2-3</b>	0... .300 Па	120... 300 Па	5,000 Па
	<b>QBM65.2-5</b>	0... .500 Па	200... 500 Па	10,000 Па
	<b>QBM65.2-10</b>	0...1000 Па	400...1,000 Па	10,000 Па
	<b>QBM65.2-25</b>	0...2500 Па	1,000...2,500 Па	20,000 Па

(Преобразование: 100 Па = 1 hPa = 1 mbar)

Аксессуары (не входят в комплект поставки)	Наименование	Тип/номер части.	Спецификация №.
	Воздухозаборная трубка, короткая	<b>FK-PZ1</b>	1589
	Воздухозаборная трубка, длинная	<b>FK-PZ2</b>	1589
	Кронштейн для установки на изолированный воздуховод	<b>AQB2000</b>	

## Заказ и доставка

При оформлении заказа, пожалуйста, указывайте наименование и тип прибора, например: датчик перепада давления **QBM65.1-3**.

Датчик перепада давления поставляется с пластиковой трубкой длиной 2 м.

Аксессуары заказываются отдельно, с указанием наименования и типа или номера по каталогу.

Воздухозаборные трубки поставляются только парами.

## Комбинации оборудования

Комбинируются со всеми устройствами и системами, которые могут обрабатывать выходной сигнал DC 0 ...10 V от датчика давления.

Датчик обнаруживает перепад давления с помощью кремниевой мембраны. Прогиб мембраны воспринимается и преобразовывается в электрический сигнал. В датчиках с характеристикой квадратного корня от линейной характеристики, используется потенциометр для подстройки диапазона измерений индивидуально для каждого датчика.

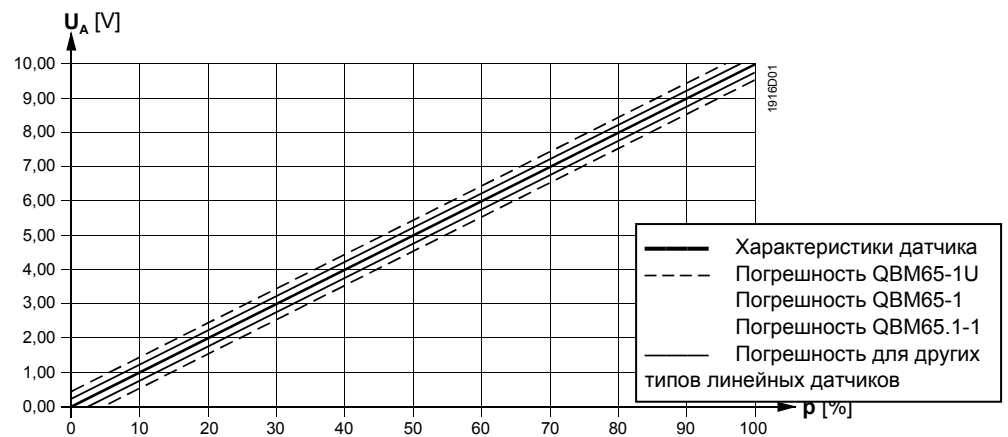
В зависимости от типа датчика его электронная схема вырабатывает либо линейный сигнал, либо сигнал квадратного корня от линейного, который откалиброван и температурно-компенсированный.

Измеренная величина выдаётся датчиком в виде аналогового выходного сигнала DC 0...10 В.

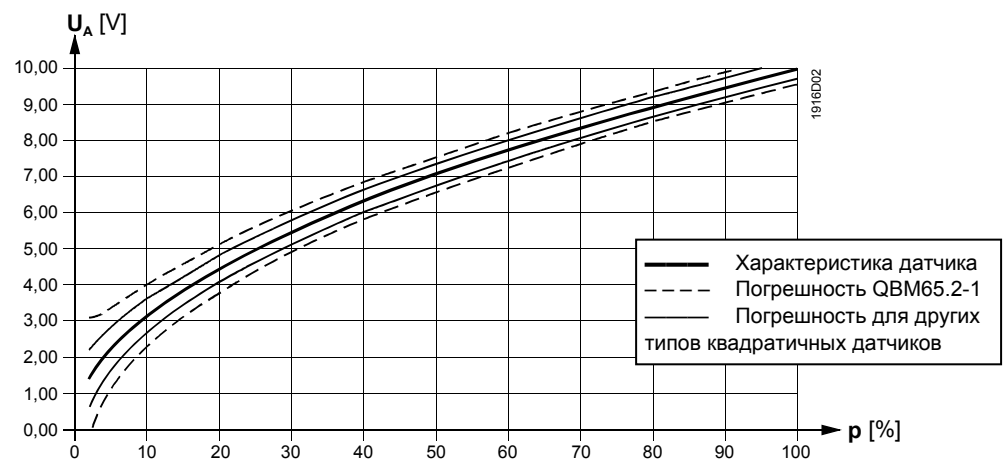
**Обзор характеристик и точности измерений при температуре окружающей среды 20 °C:**

Характеристики датчика и точность измерений

Линейный выход и допустимые отклонения при изменении температуры ±10 °C



Квадратный корень на выходе и допустимые отклонения при изменении температуры ±10 °C



Обозначения

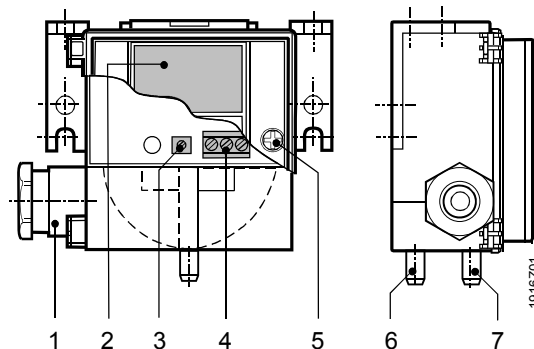
$U_A$  Напряжение на выходе в В  
 $p$  Диапазон измерения давления в %

Более подробная информация по точности см в разделе «Технические характеристики».

Датчик перепада давления предназначен для крепления на стену или на потолок. Он состоит из:

- Корпуса датчика с монтажным кронштейном, кабельным вводом и съёмной фиксируемой крышкой с предохранительным винтом
- Оболочка с мембраной и балансиром
- Печатная плата с клеммами и потенциометром (для датчиков с квадратичной характеристикой) для установки граничного значения
- ЖК-дисплея QBM65.1...

### Дисплей, элементы настройки и соединения



### Условные обозначения

- 1 Прокладка для входа кабеля Pg 11 с уменьшением натяжения кабеля
- 2 Цифровой дисплей для отображения сигнала датчика в Па (только для QBM65.1-...)
- 3 Потенциометр для установки диапазона измерения (только для QBM65.2-...); поставляется в полностью повернутом по часовой стрелке положении (100%-й сигнал)
- 4 Клеммная колодка
- 5 Фиксирующий винт для навесной крышки
- 6 Ниппель для соединения трубки с "+"
- 7 Ниппель для соединения трубки с "-"

## Технические указания

Используемый трансформатор должен быть рассчитан на безопасное пониженное напряжение. Он должен иметь отдельные обмотки и быть рассчитан на круглосуточную работу.

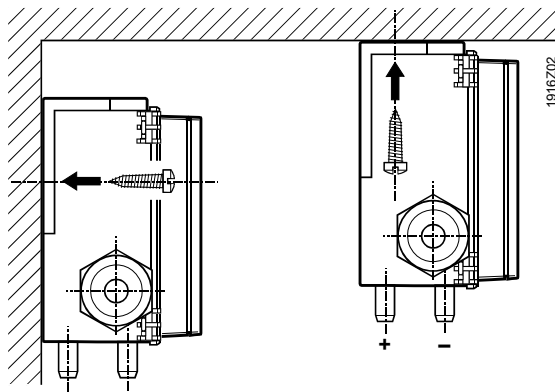
Его мощность и защита должны отвечать требованиям действующих местных норм и правил безопасности.

Если длина линии превышает 50 м, и она проходит параллельно с кабелями электропитания, необходимо использовать экранированный кабель!

## Примечание по установке и настройке

Датчики серии QBM65... подходят для непосредственной установки на воздухопроводы, стены или потолки, а также на панели управления.

Датчик должен быть установлен вертикально. Где это возможно, ниппели для подключения давления должны располагаться снизу, или, если необходимо, сбоку и всегда они должны располагаться выше, чем воздухозаборные трубки. Горизонтальная установка, при которой навесная крышка направлена вверх или вниз, НЕ РЕКОМЕНДУЕТСЯ. Если не удастся избежать горизонтальной установки, следует принять во внимание отклонения от истинных результатов измерений (см. раздел "Заводские калибровки" ниже).



**⚠ Осторожно!**  
 Если соединительные ниппели давления направлены вверх или расположены по уровню ниже, чем воздухозаборные трубки, внутри устройства может скопиться конденсат, что приведёт к повреждению датчика.

При установке на изолированных воздуховодах, следует использовать монтажный кронштейн **AQB21.1**. Соединение с фиксатором между датчиком и кронштейном.

Вместе с датчиком поставляется пластмассовая трубка длиной 2 метра, которая может быть использована для подключения воздухозаборных трубок.

Воздуховод с более высоким давлением должен подключаться к ниппелю "P1" или "+", а воздуховод с более низким давлением должен подключаться к ниппелю "P2" или "-".

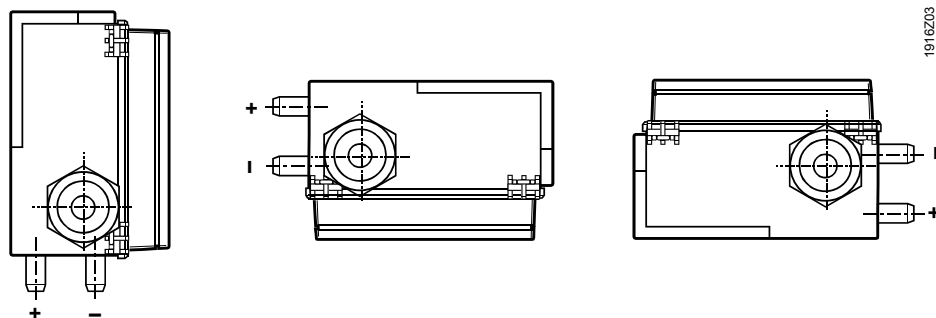
Датчик поставляется вместе с инструкцией по его установке.

### Заводская калибровка

Приведённые в разделе "Технические данные" значения справедливы только в случае, если датчик дифференциального давления установлен вертикально.

Если всё же необходимо установить датчик в горизонтальное положение, т.е. навесная крышка расположена сверху или снизу (НЕ РЕКОМЕНДУЕТСЯ), следует учитывать, что при измерении величин давления могут быть отклонения от истинных значений

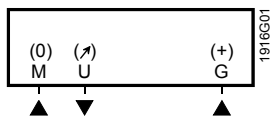
Рекомендуемая ориентация: навесная крышка в вертикальном положении. Сигнал: соответствует заводской калибровке (обязательно для <b>QBM65-1U</b> )	НЕ РЕКОМЕНДУЕТСЯ: Навесная крышка направлена вниз. Сигнал: примерно на 10 Па выше действительного значения давления	НЕ РЕКОМЕНДУЕТСЯ: Навесная крышка направлена вверх. Сигнал: примерно на 10 Па ниже действительного значения давления
---	--	---



## Технические характеристики

Источник питания	Рабочее напряжение	AC 24 В ± 15 % или DC 13.5...33 В
	Защитное низковольтное напряжение	HD384
	Частота	50/60 Гц
	Потребляемая мощность	< 0.5 ВА
	Потребляемый ток	< 10 мА
Выход сигнала	Напряжение на выходе	DC 0 ... 10 В
	Нагрузка ( $R_{Last}$ )	> 10 кΩ
	Выход	без гальванического разделения, 3-х проводное соединение, защита от короткого замыкания и обратной полярности
Функциональные данные	Диапазон измерений	См «Общая информация о модели»
	Измерительный элемент	Пьезорезистивный (Кремниевая мембрана и керамический балансир)
Точность измерений при рекомендованной ориентации установки и температуре окружающей среды 20°C (FS = Полная шкала)		
<ul style="list-style-type: none"> <li>• С <b>линейной</b> характеристикой <ul style="list-style-type: none"> <li>- Нулевая точка &lt; ± 0.7 % FS</li> <li>- Полная линейность и гистерезис &lt; ± 1 % FS</li> <li>- ТС нулевая точка &lt; ± 0.04 % FS/°C</li> <li>- ТС чувствительность &lt; ± 0.02 % FS/°C</li> </ul> </li> <li>Для <b>QBM65-1</b> и <b>QBM65.1-1</b> <ul style="list-style-type: none"> <li>- Нулевая точка &lt; ± 1 % FS</li> <li>- Полная линейность и гистерезис &lt; ± 2 % FS</li> <li>- ТС нулевая точка &lt; ± 0.10 % FS/°C</li> <li>- ТС чувствительность &lt; ± 0.05 % FS/°C</li> </ul> </li> <li>Для <b>QBM65-1U</b> <ul style="list-style-type: none"> <li>- Полная нулевая точка, линейность, гистерезис и повторяемость &lt; ± 3 % 3 Па (3 % FS)</li> <li>- ТС нулевая точка &lt; ± 0.10 % FS/°C стандартно</li> <li>- ТС чувствительность &lt; ± 0.05 % FS/°C стандартно</li> </ul> </li> <li>• С характеристикой квадратного корня <ul style="list-style-type: none"> <li>- Абсолютная погрешность (2...100 % от диапазона давления) <math>\leq \pm 0.3 \sqrt{\frac{pFS}{p}} + 1.5</math> [% от конечного значения]</li> <li>- ТС нулевая точка (2...100 % от диапазона давления) &lt; ± 0.06 <math>\sqrt{\frac{pFS}{p}}</math> в % FS/°C</li> <li>- ТС чувствительность &lt; ± 0.02 % FS/°C</li> </ul> </li> <li>Для <b>QBM65.2-1</b> <ul style="list-style-type: none"> <li>- Абсолютная погрешность (2...100 % от диапазона давления) <math>\leq \pm 0.6 \sqrt{\frac{pFS}{p}} + 1.5</math> [% от конечного значения]</li> <li>- ТС нулевая точка (2...100 % от диапазона давления) &lt; ± 0.15 <math>\sqrt{\frac{pFS}{p}}</math> в % FS/°C</li> <li>- ТС чувствительность &lt; ± 0.05 % FS/°C</li> </ul> </li> </ul>		
	Время отклика	< 10 мс
	Диапазон давления	См «Общая информация о модели »
	Максимально допустимое давления	См «Общая информация о модели »
	Критическое давление	500 hPa/500 mbar
	Дисплей (только с QBM65.1...)	жидкокристаллический
	Диапазон	Стандартный диапазон измерения давления в Па, 3.5 разряд
	Среда	Воздух и неагрессивные газы
	Допустимая температура среды	0...70 °C
	Техническое обслуживание	Техническое обслуживание не требуется

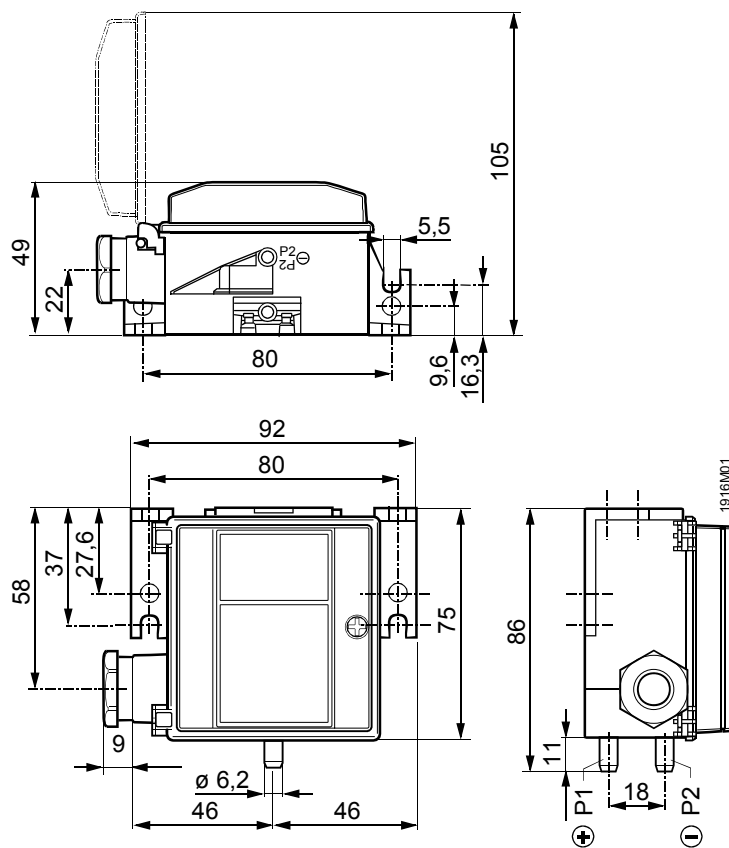
Данные о защите	Степень защиты	IP 54 IEC 529
	Класс безопасности	III EN 60 730
	Класс огнестойкости	UL94
	Навесная крышка	HB
	Оболочка, в сборе	V-2
Соединения	Трубка	V-2
	Соединительные клеммы	Винты на 2 × 1.5 мм <sup>2</sup>
	Кабельный вход	Pg 11 – кабельная прокладка
Условия окружающей среды	Соединение под давлением	Пластиковый наконечник диаметром 6.2 мм
	Допустимая температура окружающей среды	
	В режиме работы	0...70 °C
	Хранение/транспортировка	-10...+70 °C
Стандарты	Допустимая влажность окружающей среды	<90 % отн.влажности, без конденсации
	Электромагнитная совместимость	
	Помехоустойчивость	EN 50 082-2
	ЭМ эмиссия	EN 50 081-1
	<b>CE</b> соответствие директиве о ЭМС	89/336/EEC
	<b>C</b> Соответствие Australian EMC Framework	Radio Communication Act 1992
	Стандарт об эмиссии радиопомех	AS/NZS 3548
Материалы	Санкции и утверждения	
	UL стандарт	UL 3101-1 Издание первое
	CSA стандарт	CSA C22.2 No. 1010.1-92
	Корпус	PC (Поликарбонат)
	Навесная крышка	ABS
	Оболочка	PC с 10 % стекловолокном
Вес	Мембрана	2-компонентный силикон LSR и PC с 10 % стекловолокном, без выделения газа
	Трубка	PVC (Поливинилхлорид, мягкий)
	Вес (включая упаковку), без индикации	0.09 кг
	Вес (включая упаковку), с индикацией	0.10 кг



G (+) Рабочее напряжение AC 24 В или DC 13.5...33 В  
 M (0) Земля, измерительный общий провод  
 U (⚡) Измеряемый сигнал DC 0...10 В

Размеры (все измерения в мм)

QBM65...



AQB2000

