

TX-I/O™

Суперуниверсальные модули

TXM1.8X TXM1.8X-ML

- Две полностью совместимые версии:
 - TXM1.8X: 8 входов/выходов с индикацией сигнал/неисправен
 - TXM1.8X-ML: аналогично TXM1.8X, дополнительно функция локального управления и LCD-дисплей (ISO 16 484-2)
- 8 универсальных входов/выходов, индивидуально настраиваемых на:
 - цифровой вход: постоянный контакт, импульс или счетчик
 - аналоговый вход: датчик температуры, 0..10V, 4..20 mA
 - аналоговый выход: 0..10V, 4..20 mA (только входы/выходы 5 ... 8)
- Компактный DIN-формат, малая опорная поверхность
- Отдельная база с клеммами и съемный электронный модуль
 - автоматическое создание шины для максимально простой установки
 - функция изолирования клемм для быстрого ввода в эксплуатацию
 - быстрая замена модуля ввода/вывода без перемонтажа и без создания помех для функционирования оставшихся модулей
- Непосредственное подключение периферийного оборудования к модулям ввода/вывода, без промежуточных клеммных колодок.
- Простота работы и отображения
 - светодиод состояния для каждой точки входа/выхода; режим работы и яркость зависят от функции ввода/вывода
 - светодиоды и ЖК-дисплей для быстрой диагностики
- Двусторонние этикетки с обозначением всех точек ввода/вывода

Функции

Модули поддерживают следующие функции ввода/вывода:

Функция	Тип	Описание
Сигнал состояния	D20 BIM D20R	Безпотенциальный, нормально разомкнутый контакт, опрос; BIM также поддерживает нормально замкнутый контакт
Импульс состояния	D20S	Безпотенциальный, нормально разомкнутый контакт, (импульс)
Счетчик импульсов	C	Безпотенциальный, нормально разомкнутый контакт Частота импульсов BIM - до 25 Гц, IB - до 100Гц
Напряжение, сопротивление и температура	U10	DC напряжение 0 ... 10 V
	I420	Постоянный ток 4 ... 20 mA
	I25	Постоянный ток 0 ... 20 mA Максимальный ток только 20 mA
	P1K	Сопротивление Pt 1000 или измерение сопротивлений
	IB R2K5	Сопротивление 2500 Ω
	R1K	Датчик температуры LG-Ni 1000 ohms
	IB Ni1K	Датчик температуры LG-Ni 1000 ohms
	IB Pt1K 375	Датчик температуры Pt 1000
	IB Pt1K 385	Датчик температуры Pt 1000
	T1	Датчик температуры PTC
	IB NTC10 K	Датчик температуры NTC 10 K
Пропорциональные выходные сигналы	Y10S	Управляющий выход, DC 0 ... 10 V, с сохранением значения
	Y10S	Управляющий выход, DC 4 ... 20 mA (для выходов 5 ... 8)

Расшифровка **IB** -прямое подключение по Island шине, **BIM** -подключение через P-Bus BIM

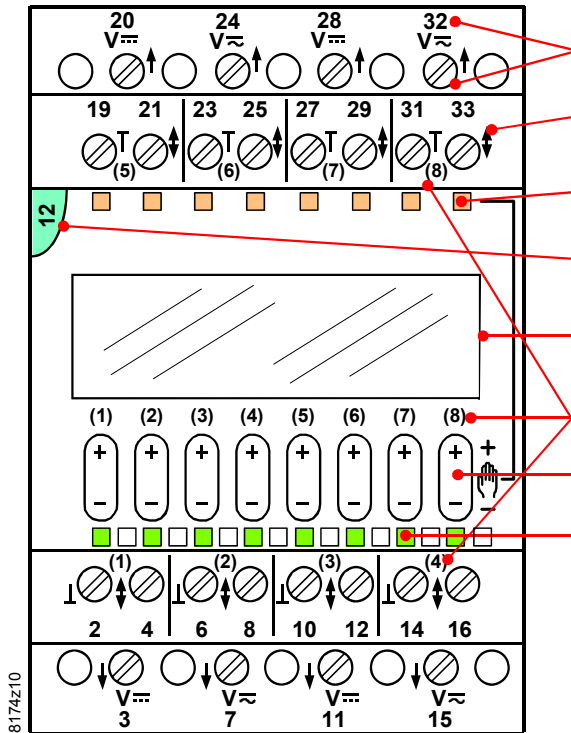
Более подробное описание данных функций дано в документе CA110561, "TX-I/O™ Функции и эксплуатация".

Характеристика типов модуля

ASN	Суперуниверсальный модуль TXM1.8X Суперуниверсальный модуль TXM1.8X-ML с LCD дисплеем и локальным управлением
Комплектность	Съемный электронный модуль и база с клеммами соединены между собой и поставляются в одной коробке.
Принадлежности	Отдельно доступны принадлежности: адресные ключи, листы этикеток и запасные прозрачные держатели этикеток. См. документ N8170ru.

Описание общих функций всех модулей TX-I/O™ дано в Руководстве по проектированию и установке SM110562.

Индикаторы и органы управления



Клеммы (со шлицем № 1) с гнездом для щупа (1.8...2 мм) и номером клеммы
Обозначение сигнала

Светодиоды локального управления (желтые)
Адресный ключ и светодиод состояния модуля

LCD-панель (только в TXM1.8X-ML)

Номера каналов ввода/вывода

Локальное управление (только в TXM18X-ML)

Светодиоды состояния ввода/вывода (зеленые)

Светодиоды состояния входов/выходов

- Светодиоды состояния входов/выходов (зеленые) показывают состояние входов и выходов (периферийных устройств)
- Светодиоды также используются для диагностики

Светодиоды состояния модуля

- Светодиод состояния модуля подсвечивает прозрачную адресную клавишу
- Зеленый светодиод показывает состояние модуля в целом (в отличие от состояния входов/выходов)
- Применяется также для диагностики

Адресный ключ

- Модуль работает только со вставленным адресным ключом
- Адрес модуля механически зашифрован в адресном ключе
- При замене электронной части модуля адресный ключ должен быть выдвинут наружу, но может оставаться вставленным в базу.

Локальное управление и LCD-дисплей (только в TXM1.8X-ML)

Более подробное описание данных функций дано в документе CA110561, "TX-I/O™ Функции и эксплуатация".

Кнопка локального управления

- Нажатие на среднюю часть кнопки активирует локальное управление
- Нажатие "+" или "-" соответственно к изменению значения вывода.
- Локально управлять можно только выходом. При попытке локального управления для входа появится сообщение об ошибке.

Светодиод локального управления LCD-дисплей

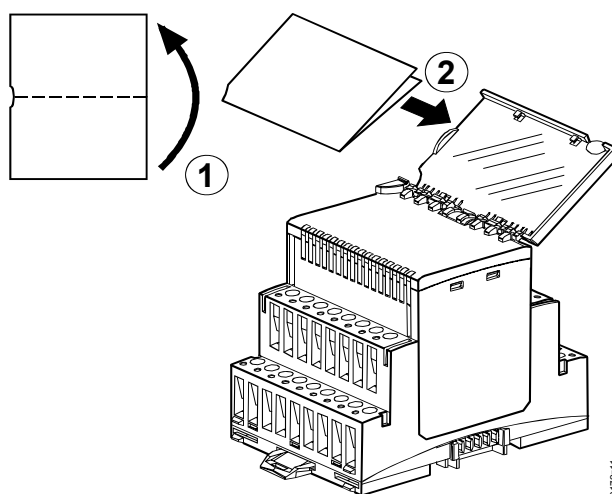


Внимание

- Желтый светодиод показывает включение локального управления
- Для каждой точки входа/выхода отображается следующая информация:
 - Настроенный тип сигнала
 - Символьное изображение значения процесса
 - Данные для диагностики.
- Все функции безопасности обеспечиваются сторонними средствами
- Локальное управление нельзя использовать для аварийного отключения
- В соответствии со стандартом (ISO 16 484-2, Раздел 3.110), модуль выполняет все операции по ручной регулировке без выдачи каких-либо предупреждений и без необходимости снятия каких-либо блокировок.
→ **Вся ответственность за действия ложится на оператора.** ←

Маркировка модулей

Модуль ввода/вывода имеет съемную прозрачную крышку (держатель этикеток) для установки этикеток.



Утилизация



Устройство классифицировано, как электронное оборудование, согласно Европейской Директиве 2002/96/EC (WEEE), утилизация в качестве бытовых отходов запрещена.

Необходимо соблюдать местные нормы по утилизации.

Для утилизации используйте системы утилизации электронного оборудования.

Соблюдайте местные нормы по утилизации.

Проектирование, монтаж, установка и ввод в эксплуатацию

См. следующие документы:

Документ	Номер
TX-I/O™ Функции и эксплуатация	CM110561
TX-I/O™ Руководство по проектированию и установке	CM110562
Руководство по соответствию типов сигналов	CM110563
TX-I/O™ Техническая документация V2.37	CM110641 en
TX-I/O™ Техническая документация V4	CM111001 en



Монтаж

Ориентация оборудования

Устройства TX-I/O™ могут устанавливаться в любом положении:

Для соблюдения допустимой температуры окружающего воздуха (не более 50°C) необходимо обеспечить достаточную вентиляцию устройства.

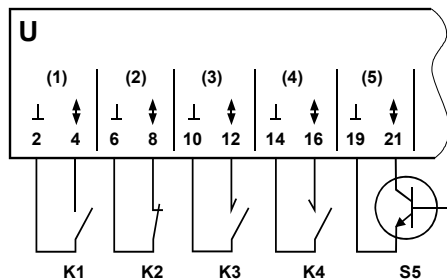
Технические данные

Питание (разъем шины сбоку)	Рабочее напряжение	DC 22.5 ... 26 V
	Сверхнизкое напряжение SELV или PELV в соответствии с HD384	
	Потребляемая мощность	ТХМ1.8Х 5.6 Вт (230 мА) ТХМ1.8Х-ML 5.7 Вт (235 мА)
	(параметры питания даны в СМ110562)	
Защита	Все клеммы модулей	От короткого замыкания и неправильного подключения AC / DC 24 V
	Разъем шины сбоку	Защиты нет!
Полевые устройства		
Сопrotивление изоляции	Сопrotивление изоляции подключенных полевых устройств на линии питания должно удовлетворять требованиям HD 384 для безопасного сверхнизкого напряжения (SELV) или защитного сверхнизкого напряжения (PELV).	
Измерительные кабели	Материал кабеля	Одножильный или многожильный медный провод
	Поперечного сечение кабеля	См. руководство СМ110562
	Допустимая длина кабеля	Не более 300 м
Выход DC (питание датчиков) ( , Клеммы 3, 11, 20, 28)	Номинальное напряжение (поступает от модуля питания)	DC24 V
	Допустимый ток на модуль	Не более 200 мА (для всех 4 клемм)
Выход пост./перем. тока (питание возбуждения) ( , Клеммы 7, 15, 24, 32)	Напряжение	AC / DC 12 ... 24 V
	Допустимый ток на модуль	Не более 4 А (для всех 4 клемм)
	Предохранитель	T 10A, на модуле питания / модуле подключения шины
Цифровые входы / входы счетчика	Цифровые входы не изолированы электрически от электроники системы. Механические контакты должны быть беспотенциальными. Электронные переключатели должны удовлетворять стандартам SELV / PELV. Кабели для входов счетчика 1 Гц и выше, длиной более 10 м, проходящие в одном канале с аналоговыми входами, должны быть экранированы.	
	Напряжение контактного считывания	DC 21.5 ... 25 V
	Ток контактного считывания	1.0 мА (начальный ток 6 мА)
	Сопrotивление при замкнутых контактах	Не более 200Ω
	Сопrotивление при открытых контактах	Не менее 50kΩ

		Мин. время замыкания / размыкания [мс]	Максимальное время дрейбзга [мс]	Максимальная частота подсчета (симметричная)
	Постоянный сигнал	60	20	
	Импульсный сигнал	30	10	
	Механический счетчик	20	10	25 Гц
	IB счет электронный	..5	..0	100 Hz
	IB память счетчика *)		0 ... 4.3 x 10 ⁹ (32 bit counter)	
Аналоговые входы	Корректировка сопротивления линии		1 Ω (откалибровано в модуле)	
		Диапазон	Разрешение <i>BIM</i>	Разрешение <i>IB</i>
	Сопротивление P1K (Pt1000)	0 ... 2500 Ом	333 мОм	100 мОм
	Сопротивление R2K5	0 ... 2500 Ом	-	100 мОм
	Температура Pt1K 375	-50 ... 150 (180) °C ¹⁾	-	10 мК
	Температура Pt1K 385	-50 ... 400 (600) °C ¹⁾	-	20 мК
	Температура Ni1K	-50 ... 150 (180) °C ¹⁾	-	10 мК
	Температура R1K (LG-Ni 1000)	-50 ... 150 °C	50 мК	10 мК
	Температура T1	-50 ... 130 (150) °C ¹⁾	50 мК	10 мК
	Температура NTC 10K	-40...115 °C		10 мК (25°C)
	Температура NTC 100K	-40...125 °C		10 мК (25°C)
	¹⁾ (Расширенный диапазон) <i>только с низкими помехами, смотри CM110562</i>			
Измерение напряжения	U10	0...10 В	3.125 мВ	1 мВ
Измерение тока	I420	4...20 mA	5 мкА	1 мкА
	I25	0...20 mA (25mA, см. CM110563)	6,25 мкА	1 мкА
Сопротивление нагрузки		490 / 440 Ом, импульсное (циклический опрос точек ввода/вывода)		
Аналоговые выходы				
Выходное напряжение	Y10S	0...10 В	11 мВ	1 мВ
Ток нагрузки		Максимум 1 mA		
Выходной ток (только выходы 5-8)	I420	4...20 mA	1,7 мкА	1 мкА
Напряжение		DC 15В		
Сопротивление		0...500 Ом		
Клеммы	Механическая конструкция		Клеммы	
	Одножильные провода		1 x 0.5 мм ² – 4 мм ² или 2 x 0,6 мм ² – 1.5 мм ²	
	Многожильные провода без наконечников		1 x 0.5 мм ² – 2.5 мм ² или 2 x 0,6 мм ² – 1.5 мм ²	
	Многожильные провода с наконечниками (DIN 46228/1)		1 x 0.25 мм ² – 2.5 мм ² или 2 x 0,6 мм ² – 1.5 мм ²	
	Отвертка		Винты со шлицем Размер № 1 с диаметром стрежня ≤ 4.5 мм	
	Максимальный крутящий момент затяжки		0.6 Nm	
Гнездо для щупа	Для диаметра щупа		1.8 ... 2.0 мм	

Локальное управление (только для TXM1.8X-ML)	Локальное управление и индикация	ISO 16 484-2, Раздел 3.11
Классификация в соответствии с EN 60730	Режим работы средств управления Уровень загрязнения Механическая конструкция	Тип 1 2 Класс защиты III
Стандарт защиты корпуса	Стандарт защиты в соответствии с EN 65029 Компоненты модуля на DIN профиле База с клеммами	IP30 IP20
Внешние условия	Эксплуатация Климатические условия температура влажность Механические условия Транспортировка Климатические условия температура влажность Механические условия	IEC 60721-3-3 Класс 3K5 -5 ... 50 °C 5 ... 95 % Класс 3M2 IEC 60721-3-2 Класс 2K3 -25...70 °C 5 ... 95 % относ. влаж. Класс 2M2
Промышленные стандарты	Безопасность изделия Автоматические средства управления бытового и аналогичного назначения Электромагнитная совместимость Помехоустойчивость производств. среда Излучаемые помехи Для жилых, коммерческая и полупро- мышленных помещений Соответствие требованиям CE маркировки Директива по ЭМС Соответствие C-tick по Австралийскому стандарту радиоизлуче- ния ЭМС Разрешение UL (UL 916, UL 864)	EN 60730-1 EN 61000-6-2 EN 61000-6-3 89/336/EEC Закон о радиосвязи от 1992 AS/NZS 3548 UUKL
Совместимость с условиями окружающей среды	Экологическая декларация продукта CM1E8176 содержит информацию о совмести- мости с окружающей средой конструкции устройства и оценки (RoHS соответствие, состав материалов, упаковка, экологическая выгода, утилизация)	ISO 14001 (Окружающая среда) ISO 9001 (Качество) SN 36350 (Совместимость с ок- ружающей средой) 2002/95/EC (RoHS)
Цвет	База и съемный модуль ввода/вывода	RAL 7035 (светло-серый)
Размеры	В соответствии с DIN 43 880, см. "Размеры"	
Вес	С упаковкой / без упаковки	TXM1.8X 194 / 215 г. TXM1.8X-ML 211 / 232 г.

Цифровые входы



- U** Суперуниверсальный модуль
 K1 Контакт состояния (NO)
 K2 Контакт состояния (NC)
 K3 Импульсный контакт (NO)
 K4 Импульсный контакт (NC)
 S5 Электронный переключатель

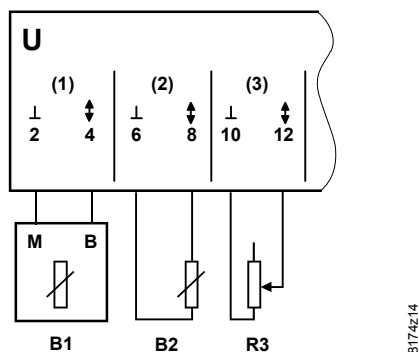
Схема клемм

Канал ввода/вывода	ТХМ1.8Х, ТХМ1.8Х-ML							
	(1)	(2)	(3)	(4)	(5)	(6)	(7)	(8)
Нейтраль системы \perp (-) ¹⁾	2	6	10	14	19	23	27	31
Вход \updownarrow (+)	4	8	12	16	21	25	29	33

 Входы счетчика

Кабели для входов счетчика 1 Гц и выше, длиной более 10 м, проходящие в одном канале с аналоговыми входами, должны быть экранированы.

Аналоговые входы



- U** Суперуниверсальный модуль

- B1 Температурный датчик LG-Ni 1000
 B2 Температурный датчик Pt 1000
 R3 Измерение сопротивлений
 B4 Активный датчик с питанием DC 24 V
 B5 Активный датчик с питанием AC / DC
 B6 Активный датчик 0 ... 20 или 4 ... 20 мА (2-проводной)
 B7 Активный датчик с внешним питанием
Внешнее питание НЕ должно быть заземлено (заземляющий контур)

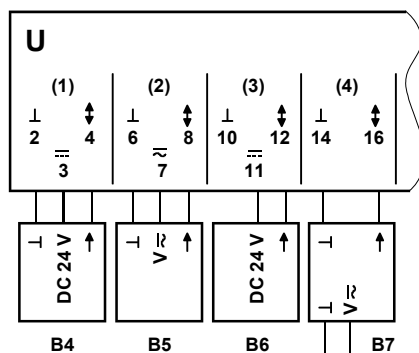
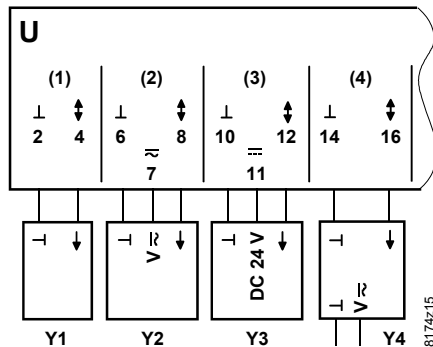


Схема клемм

Канал ввода/вывода	ТХМ1.8Х, ТХМ1.8Х-ML							
	(1)	(2)	(3)	(4)	(5)	(6)	(7)	(8)
Измерительная нейтраль \perp (-) ¹⁾	2	6	10	14	19	23	27	31
Вход \updownarrow (+)	4	8	12	16	21	25	29	33
AC/DC питание датчика ²⁾	Выбирается из: 7, 15, 24, 32							
DC +24 V питание датчика ³⁾	Выбирается из: 3, 11, 20, 28							

Аналоговые выходы



U Суперуниверсальный модуль
Y1 Привод с управлением DC 0...10 V или 0...20 mA
Y2 ... Y4 Обобщенное устройство управляемое сигналом 0-10 V или 0 ... 20 mA, с питанием AC / DC, DC 24 V или внешним
Внешнее питание НЕ должно быть заземлено

Раскладка напряже- ние

Канал ввода/вывода	TXM1.8X, TXM1.8X-ML							
	(1)	(2)	(3)	(4)	(5)	(6)	(7)	(8)
Нейтраль системы ⊥ (-) ¹⁾	2	6	10	14	19	23	27	31
Выход ⚡ (+)	4	8	12	16	21	25	29	33
AC/DC рабочее напряжение ²⁾	Выбирается из: 7, 15, 24, 32 ²⁾							
DC +24 V рабочее напряжение ³⁾	Выбирается из: 3, 11, 20, 28 ³⁾							

Раскладка на ток

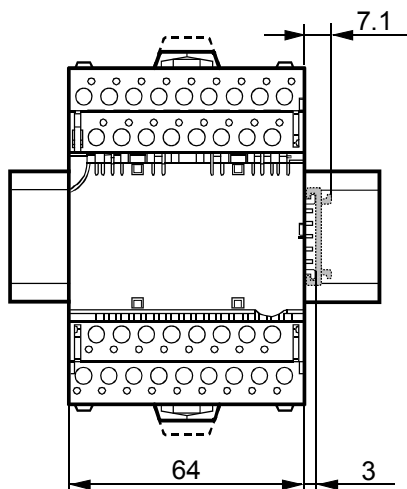
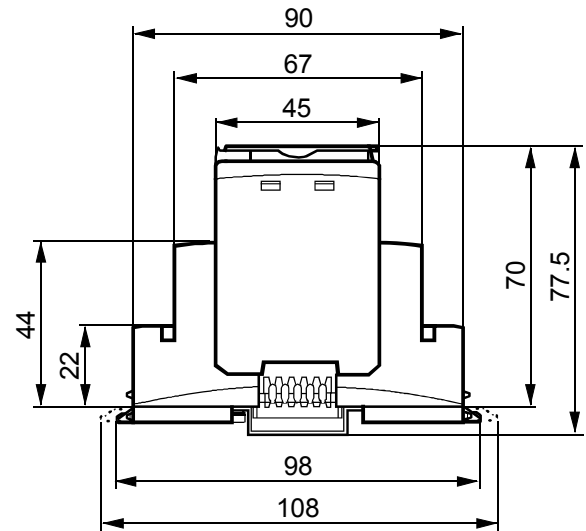
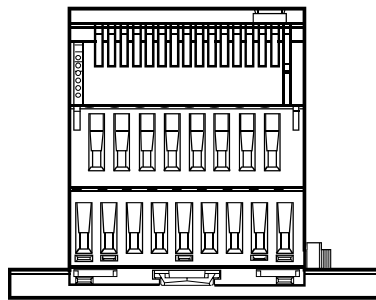
Канал ввода/вывода	TXM1.8X, TXM1.8X-ML							
	(1)	(2)	(3)	(4)	(5)	(6)	(7)	(8)
Нейтраль системы ⊥ (-) ¹⁾	--	--	--	--	19	23	27	31
Выход ⚡ (+)	--	--	--	--	21	25	29	33
AC/DC рабочее напряжение ²⁾	Выбирается из: 7, 15, 24, 32 ²⁾							
DC +24 V рабочее напряжение ³⁾	Выбирается из: 3, 11, 20, 28 ³⁾							

- 1) Все клеммы измерительной нейтраль / нейтраль системы взаимно соединены в съемном электронном модуле, а не в базе с клеммами, т.е. при снятии модуля ввода/вывода подключения нарушаются.
 - Нейтраль цифрового входа может подключаться к любой клемме нейтраль системы
 - Для аналоговых входов и выходов измерительная нейтраль / нейтраль системы должна быть подключена к соответствующей клемме точки ввода/вывода.
- 2) Все клеммы питания AC/DC 24V соединены между собой (в модуле ввода/вывода, а не в базе с клеммами).
 Данные клеммы защищены в модуле питания / модуле подключения шины.
- 3) Все клеммы питания DC 24V соединены между собой
 В модуле есть защита от короткого замыкания и неправильного подключения.

Для более детальной информации смотри TX-I/O™ Engineering and installation manual, CM110562.

Размеры

Размеры в мм



8172M01