



Цифровой таймер

SEH62.1

Цифровой таймер используется для включения/выключения установки, а также для управления периодами понижения уставки в ночное время или по нерабочим дням.

- Встроенный таймер обратного отсчета;
- Крепление на монтажную DIN-рейку;
- Простота программирования, большой и простой ЖК-дисплей;
- Ручное управление (ВКЛ/ВЫКЛ);
- Быстрая настройка перехода на летнее время (DS);
- Данные сохраняются на 72 часа.

Функции

Микропроцессор запоминает установленное время в хронологическом порядке. Цифровой таймер функционирует в четырех режимах

- Включен вручную;
- Выключен вручную;
- В режиме обратного отсчета времени;
- Автоматическое включение/выключение согласно запрограммированному времени;

Переключатель с замыканием контактов через M-D1 активирует датчик обратного отсчета времени. Заряд накапливается в резервном зарядном устройстве-конденсаторе. В случае перерыва в электроснабжении, цифровой таймер продолжает работать, согласно заданной программе, до 72 часов. При этом индикатор состояния таймера остается неизменным.

Программирование

Цифровой таймер SEH62.1 позволяет запрограммировать до 8 временных промежутков включения/выключения. Каждый из них может относиться к одному дню или к дням недели, как показано на экране.

ЖК-дисплей



Кнопки управления

SEL ○

+ ○

- ○

На панели управления расположены 3 кнопки, имеющие следующие функции:

Кнопка «SEL» используется для ввода и сохранения установок. Кнопка также используется для ручного включения и выключения устройства

Клавиши +/- используются для выбора и настройки параметров

Экран автоматически выходит из режима установки, если никаких действий не происходит в течении 60 секунд.

Для более подробной информации о функциях и технических характеристиках см. Инструкцию по эксплуатации CE2G5243X.

Технические данные

Использование

Используйте данный таймер только по назначению, указанному на первой странице данной инструкции (выделенное жирным шрифтом) и в разделе «Функции». Также обратите внимание на условия эксплуатации и ограничения по эксплуатации, указанные в этом разделе и разделе «Технические данные».



Разделы, обозначенные этим символом, содержат требования к технике безопасности и ограничения при использовании устройства. Несоблюдение мер безопасности может привести к травмам пользователя и поломке оборудования.

Установка

Монтаж

Несмотря на то, что микропроцессор находится в защитном корпусе, излишне сильное электромагнитное поле может быть причиной помех.

Во избежание этого следует:

- Устанавливать прибор вдали от элементов, дающих электромагнитное излучение;
- Индуктивные элементы должны быть оборудованы подавителями помех (регулируемым резистором или устройством защиты от тока);
- Использовать для установки прибора два отверстия, предназначенных для поверхностного монтажа.

Условия эксплуатации

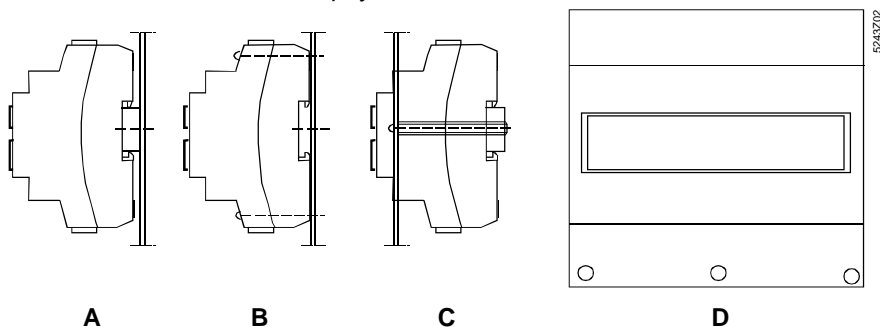
- Клеммы устройства должны быть легко доступны
- Обеспечьте достаточную циркуляцию воздуха, т.к. прибор нагревается во время работы

Цифровой таймер SEH62.1 может быть установлен следующим образом:

- A На шину DIN EN 50 022-35 x 7,5мм с минимальной длиной рейки 60мм
- B На стену с помощью двух болтов
- C Для крепления на стену используйте стандартные детали, например, DIN-рейку длиной 100мм, 2 шестиугольника на 50мм, капиллярный элемент и гильзы
- D В защитный корпус ARG62.22 вместе с другими устройствами



Цифровой таймер SEH62.1 разработан для использования внутри помещений, все контакты на устройстве должны иметь пластиковые заслонки или быть защищены пластиковым корпусом.



Электроустановка



Цифровой таймер SEH62.1 адаптирован для напряжения в сети 230В.

Во избежание ударов током, между контактами (клеммами) и краями корпуса должно быть расстояние не менее 8мм. Категорически запрещается снимать крышку корпуса прибора во время его работы.

Соблюдайте правила техники безопасности помещения, в котором установлен таймер.

Технические характеристики

Общая информация

Электроснабжение

Номинальное напряжение	230 В –15...+15 %
Частота номинального тока	50/60 Гц
Потребляемая мощность	3.0 ВА

Внешние условия

При работе	to IEC 721-3-3
Климатические условия	класс 3 K5
Диапазон рабочих температур	0...+50 °С
Влажность	<95 % р.с.
Транспортировка	Соответственно требованиям IEC 721 часть 3-2
Климатические условия	класс 2 K3
Температура	–25...+70 °С
Влажность	<95 % р.с..
Способ траспортировки	класс 2M2
Хранение	Соответственно требованиям IEC 721 часть 3-2
Климатические условия	класс 1K3
Температура	–25...+70 °С
Влажность	<95 % р.с.

Стандарты и нормы

CE Соответствие	
Электромагнитная совместимость	2004/108/EC
Низкое напряжение	2006/95/EC
C N474 С-отметка	AS/NSZ CISPR 22
EMC норма выброса	AS/NSZ CISPR 14.1
Стандарты, применяемые к изделию	
Автоматическая электрическая система управления для бытового использования	EN 60 730 - 1
Специальные требования для таймеров и реле времени	EN 60 730 - 2 - 7
Электромагнитная совместимость:	

Применимо для ЭМИ-нагрузки в зданиях с персоналом и промышленных зданиях

Эмиссия EN 60 730-1+A16
Устойчивость EN 60 730-1+A16

Класс безопасности II по EN 60 730

Степень защиты IP 20 по EN 60 529

Цвет корпуса крышка RAL7035 (светло-серый)
основание RAL 7001 (темно-серый)

Соединения

Винтовые клеммы для кабелей
Минимальный диаметр 0,5мм
Максимально 2 x 1,5мм² или 2,5мм²

Функциональные характеристики

Часовой механизм кварцевый

Таймер

Ячейки памяти 8 для 7-дневных таймеров, с группировкой по 13 различных блоков дней с 24-часовым таймером

Минимальное время установки таймера 1 мин

Резервирование 72 часа в режиме ожидания, 24 часа в режиме работы

Точность ± 1 сек в сутки при температуре 20 °C

Дисплей 40мм, ЖК

Цифровой вход D1

Напряжение опроса для управляющих команд (D...M) DC 24 В

Ток потребления 8 мА

Необходимый сигнал Мгновенное замыкание контактов

Выходной сигнал Q

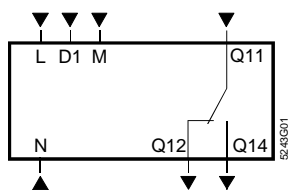
Релейные контакты (сухие)

Напряжение AC 24...250 В, DC 24 В
Максимально допустимая мощность включения или отключения контактов макс. 6А (резистивный)
макс. 3А (индуктивный)
минимально допустимый уровень нагрузки: 100 мА при DC 5 В

Вес

Вес брутто 0,3 кг

Схема соединений



L, N Вход AC 230 В;

M, D1 Цифровой вход (мгновенное замыкание контактов)У

Q... Цифровой вывод, допустимо различное напряжение (см. технические характеристики, выход сигнала Q).

Размеры

