

Преобразователь температуры в помещении измерительный маятникового типа, калибруемый, с переключением между несколькими диапазонами и активным выходом

RPTM 1

Калибруемый термометр сопротивления **THERMASGARD® RPTM 1**, с 8 переключаемыми диапазонами измерения, аналоговым выходом, на выбор без дисплея / с дисплеем (для индикации фактической температуры), с клеммным коробчатым корпусом из пластика с высокой ударной вязкостью, крышкой корпуса с быстрозаворачиваемыми винтами.

Предназначен для измерения температуры в больших помещениях и залах. Благодаря используемому в датчиках маятникового типа методу измерения и размещению датчиков достигаются очень хорошие результаты с высокой репрезентативностью для всего помещения, поскольку датчик равномерно обтекается окружающим воздухом. Термодатчик калибруется на заводе при изготовлении. Возможна юстировка / калибровка при эксплуатации (настраивается положение нуля).

ТЕХНИЧЕСКИЕ ДАННЫЕ:

Напряжение питания:24 В перем. / пост. тока ±10%: выход 0–10 В
15–36 В пост. тока: выход 4...20 мА
(зависит от нагрузки)

Потребляемая мощность: < 1,0 В·А / 24 В пост. тока; < 2,2 В·А / 24 В перем. тока

Чувствительный элемент:Pt1000, DIN EN 60751, класс B

Защита

чувствительного элемента: ...сменный **пластиковый** спеченный фильтр, Ø 16 мм, L = 35 мм,
(опционально — **металлокерамический** фильтр, Ø 16 мм, L = 27 мм)

Диапазон измерения:**Переключение 8 диапазонов измерения**,
см. таблицу (опционально — другие диапазоны измерения)
с ручной коррекцией нуля (±10 K)

Выход:.....0–10 В или 4...20 мА

Температура

окружающей среды:–30...+70 °C (измерительный преобразователь)

Тип подключения:.....по двух- или трехпроводной схеме

Защитная трубка:**из металла**, Ø = 16 мм, NL = 142 мм

Чувствительный кабель:.....ПВХ; LiYY, 1,5 м
(опционально — другие длины, например: 3 м, 6 м)

Корпус:пластик, полиамид, 30 % усиление стеклянными шариками,
с быстрозаворачиваемыми винтами (комбинация шлиц / крестовой шлиц),
цвет —транспортный белый (аналогичен RAL 9016), крышка дисплея прозрачная!

Размеры корпуса:72 x 64 x 37,8 мм (Typ 1 без дисплея)
72 x 64 x 43,3 мм (Typ 1 с дисплеем)

Присоединение кабеля:M 16 x 1,5; с разгрузкой от натяжения, сменное исполнение,
макс. внутренний диаметр 10,4 мм

Электрическое подключение:.....0,14–1,5 мм², по винтовым зажимам

Влажность (относительная): ...< 95 %, без конденсата

Класс защиты:III (согласно EN 60730)

Степень защиты:**IP 65** (согласно EN 60529)

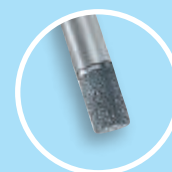
Нормы:соответствие CE-нормам, электромагнитная совместимость
согласно EN 61326, директива 2004 / 108 / EC

Опционально:.....**дисплей, с подсветкой**, двухстрочный, вырез ок. 36 x 15 мм
(ширина x высота), для индикации измеренной температуры



SF-M

Металлокерамический фильтр (опция)

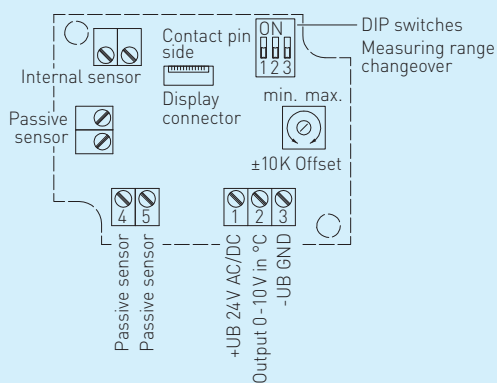


Подключение*:

двухпроводное для устройств без дисплея / с дисплеем (без подсветки)
трехпроводное для устройств с подсветкой дисплея

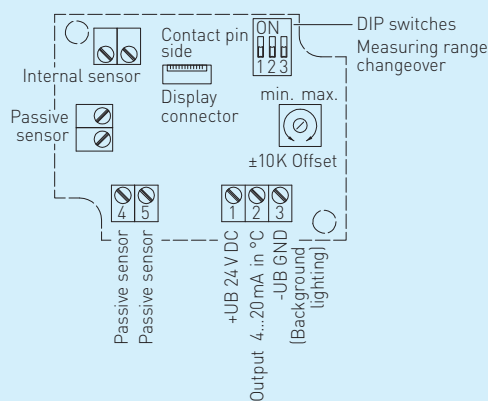
Трехпроводное подключение

RPTM 1-U



Двух- или трехпроводное подключение*

RPTM 1-I





S+S REGELTECHNIK

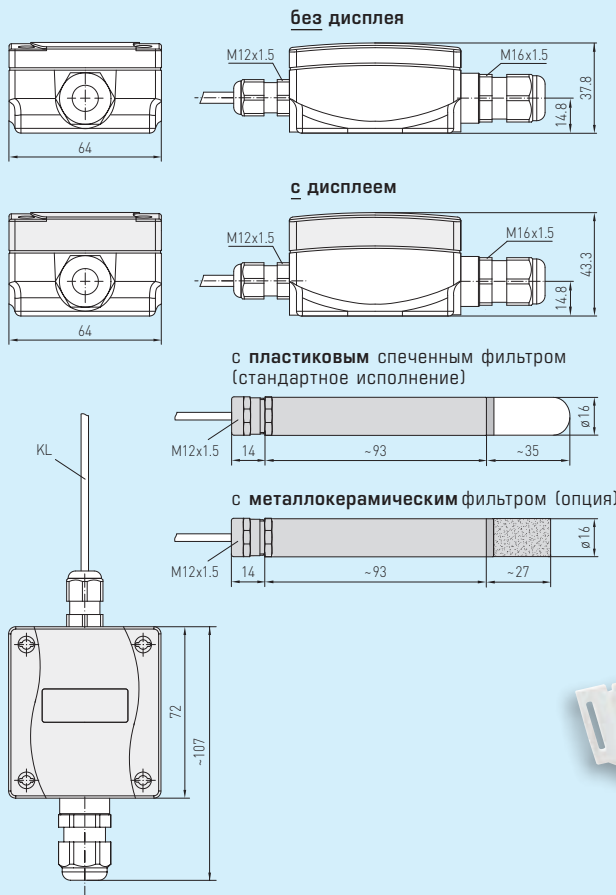
THERMASGARD® RPTM 1

Преобразователь температуры в помещении измерительный маятникового типа, калибруемый, с переключением между несколькими диапазонами и активным выходом

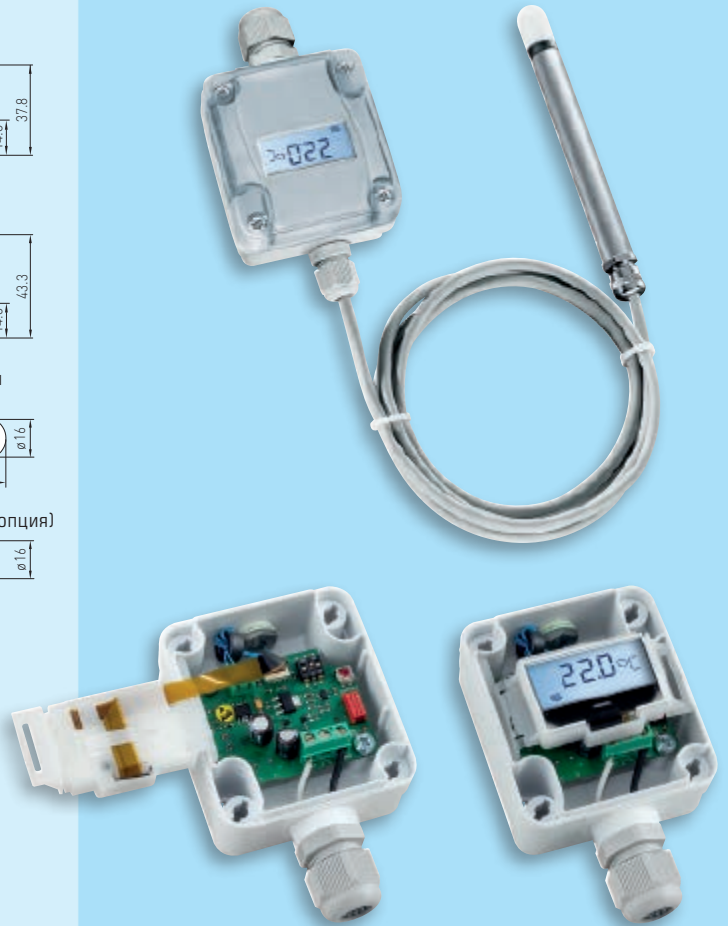


Габаритный чертеж

RPTM 1

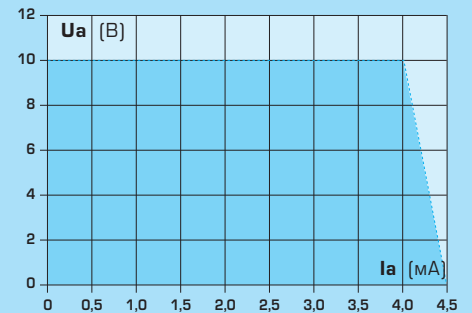


RPTM 1 с дисплеем



Диапазоны измерения (настраиваемые)	DIP 1	DIP 2	DIP 3
-20 °C...+150 °C	ON	ON	ON
-50 °C... +50 °C	OFF	ON	ON
-20 °C... +80 °C	ON	OFF	ON
-30 °C... +60 °C	OFF	OFF	ON
0 °C... +40 °C	ON	ON	OFF
0 °C... +50 °C	OFF	ON	OFF
0 °C...+100 °C	ON	OFF	OFF
0 °C...+150 °C	OFF	OFF	OFF

Зависимость выходного напряжения от выходного тока



THERMASGARD® RPTM 1 (с гильзой из металла)

Тип / WG1 / 01	Чувств. элемент	Выход	Конструктивное исполнение	Арт. №
RPTM1-I				IP65, вариант I
RPTM1-I	Rt1000	4...20 mA	вынесенный чувств. элемент	1101-1162-0219-910
RPTM1-U				IP65, вариант U
RPTM1-U	Rt1000	0-10 В	вынесенный чувств. элемент	1101-1161-0219-910

Дополнительная плата: опционально — другие диапазоны измерения
Дисплей с подсветкой, двухстрочный
 погонный метр двухпроводного соединительного кабеля (ПВХ) по запросу

Принадлежности	Описание	Арт. №
SF-M	Металлокерамический фильтр, Ø 16 мм, L = 27 мм, сменный	7000-0050-2200-000