

Датчик средней температуры гибкий, вкл. присоединительный фланец, с пассивным выходом

MWTF

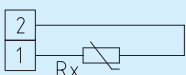
THERMASGARD® MWTF – особо прочное исполнение датчика средней температуры (гибкого датчика) с пассивным выходом и гибким, активным на всей длине сенсорным прутком и защитной трубкой из меди с пластиковым покрытием, клеммным коробчатым корпусом из пластика с высокой ударной вязкостью, крышкой корпуса с быстрозаворачиваемыми винтами. Служит для измерения среднего значения температуры газообразных сред – например, в вентиляционных каналах и каналах систем кондиционирования воздуха – для всего поперечного сечения или на определенном участке длины. Прокладывается в форме меандра. Поставляется с длиной от 0,4 до 20 м, серийно комплектуется присоединительным фланцем; в качестве принадлежностей могут прилагаться монтажные скобы МК-05-М.

**ТЕХНИЧЕСКИЕ ДАННЫЕ:**

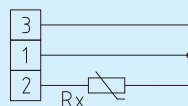
- Диапазон измерения:..... - 30...+80 °C
- Чувствительные элементы / выход:..... см. таблицу, пассивный
- Тип подключения:..... по двухпроводной схеме
- Измерительный ток:..... прикл. 1 mA  
(проволочный измерительный резистор)
- Гильза:..... высококачественная сталь, 1.4571, В4А
- Материал гибкой измерительной части: ..... медь с пластиковым покрытием, с пружиной для защиты от перегиба
- Размеры защитной трубки: ..... Ø = 5,0 мм, значения номинальной длины NL = 0,4 м, 3 м, 6 м (опционально – до 20 м)
- Присоединительная головка:... пластик, полиамид, 30% усиление стеклянными шариками, с быстрозаворачиваемыми винтами, цвет чистый белый (аналогичен RAL 9010), Температура окружающей среды -20 / + 80 °C
- Размеры:..... 72 x 64 x 39,4 мм
- Прокладка:..... минимальный радиус изгиба 35 мм, запрещены недопустимые вибрационные нагрузки, ≤ 1 / 2 G
- Монтаж/подключение: ..... при помощи присоединительного фланца, пластик (опционально – оцинкованная сталь, см. Принадлежности) и монтажных скоб МК-05-М
- Чувствительный элемент:..... активен на всей длине (измеряется среднее значение)
- Электрическое подключение:.. 0,14-1,5 мм², по винтовым зажимам на плате
- Присоединение кабеля: ..... M16, с разгрузкой натяжения
- Влажность (относительная):..... < 95 %
- Класс защиты: ..... III (согласно EN 60 730)
- Степень защиты:..... IP 65 (согласно EN 60 529)



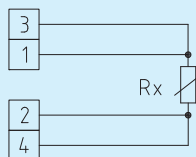
1x Двухпроводное подключение стандартное исполнение



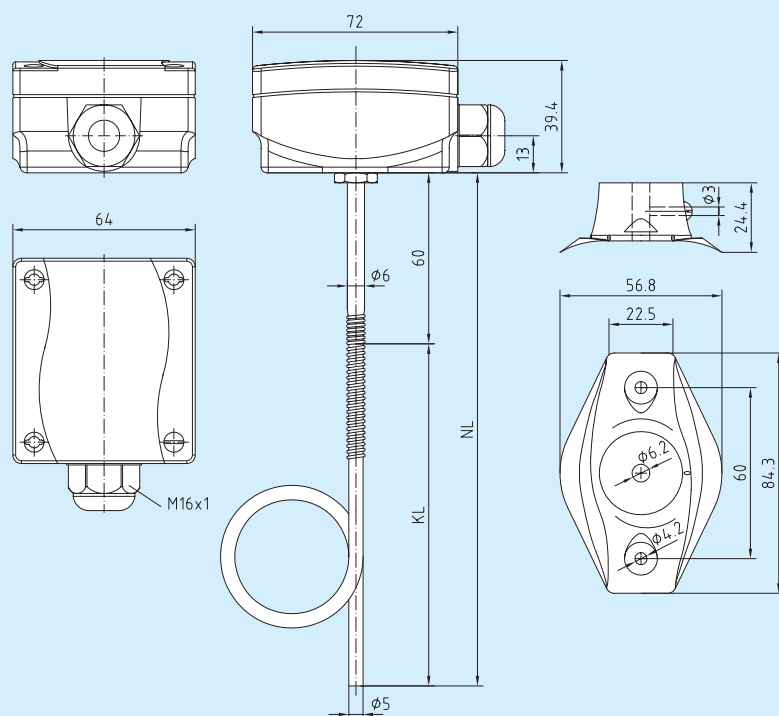
1x Трехпроводное подключение (опционально)



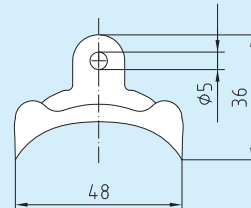
1x Четырехпроводное подключение (опционально)



Габаритный чертеж

**MWTF  
MF-06-K**


Габаритный чертеж

**MK-05-M**

**MK-05-M**

**MF-06-K**

**THERMASGARD® MWTF**, вкл. присоединительный фланец **MF-06-K**

Тип/группа товаров 1	Чувствительный элемент/ выход	Длина гибкой измерительной части
MWTF Pt100/0,4 м	Pt100	0,4 м
MWTF Pt100/3 м	Pt100	3,0 м
MWTF Pt100/6 м	Pt100	6,0 м
MWTF Pt1000/0,4 м	Pt1000	0,4 м
MWTF Pt1000/3 м	Pt1000	3,0 м
MWTF Pt1000/6 м	Pt1000	6,0 м
MWTF Ni1000/0,4 м	Ni1000	0,4 м
MWTF Ni1000/3 м	Ni1000	3,0 м
MWTF Ni1000/6 м	Ni1000	6,0 м
Дополнительная плата:	за 1 м чувствительного кабеля (не более 20 м)	
Принадлежности:	<b>MF-06-K</b> присоединительный фланец из пластика <b>MK-05-M</b> монтажные скобы (6 штук) из латуни (не содержатся в комплекте поставки)	