

Датчик температуры наружный для помещений с повышенной влажностью, с пассивным выходом

ATF 01

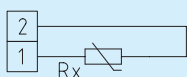
Наружный настенный термометр сопротивления / датчик погоды THERMASGARD® ATF01 с пассивным выходом, с корпусом из пластика с высокой ударной вязкостью и защелкивающейся крышкой, предназначенный для измерения наружной температуры, температуры во влажных помещениях – например, в качестве датчика погоды, для установки на наружных стенах, в холодильных установках и теплицах, в залах, в промышленности и в сельском хозяйстве. Наружный монтаж осуществляется преимущественно с северной стороны или в защищенных местах. В случае возможного попадания прямых солнечных лучей следует применять защитные приспособления SSO1.



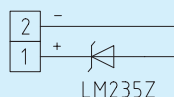
**ТЕХНИЧЕСКИЕ ДАННЫЕ:**

- Диапазон измерения: ..... - 50...+ 90 °C
- Чувствительные элементы / выход: ..... см. таблицу, чувствительные элементы внутренние, пассивный
- Тип подключения: ..... по двухпроводной схеме
- Измерительный ток: ..... прил. 1 mA
- Корпус: ..... из пластика, полиамид, 30% усиление стеклянными шариками, с защелкивающейся крышкой, цвет чистый белый (аналогичен RAL9010)
- Размеры: ..... 72 x 64 x 39,4 мм
- Присоединение кабеля: ..... M16, с разгрузкой натяжения
- Электрическое подключение: .. 0,14 - 1,5 мм² по винтовым зажимам на плате
- Сопротивление изоляции: ..... ≥ 100 МОм, при 20 °C (500В постоянного тока)
- Влажность (относительная): ..... < 95%
- Класс защиты: ..... III (согласно EN 60730)
- Степень защиты: ..... IP 43 (согласно EN 60529)

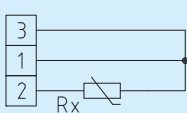
1x Двухпроводное подключение стандартное исполнение



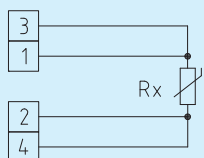
1x Двухпроводное подключение LM235Z (КР10)



1x Трехпроводное подключение (опционально)

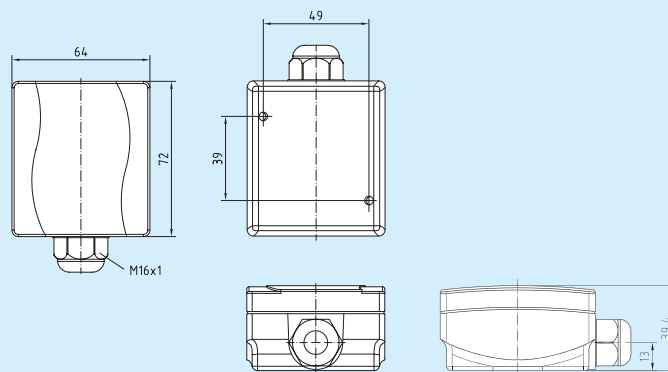


1x Четырехпроводное подключение (опционально)



Габаритный чертёж

ATF 01



THERMASGARD® ATF 01 (Чувствительный элемент встроенный)

Тип / группа товаров 1	Чувствительный элемент / выход
ATF 01 Pt100	Pt100 (согласно DIN EN 60751, класс Б)
ATF 01 Pt1000	Pt1000 (согласно DIN EN 60751, класс Б)
ATF 01 Ni1000	Ni1000 (согласно DIN EN 43760, класс Б, TCR = 6180 ppm/K)
ATF 01 Ni1000 TK5000	Ni1000 TK5000 (TCR = 5000 ppm/K), LG-Ni1000
ATF 01 NTC 1,8 кОм	NTC 1,8 кОм
ATF 01 KTY81-210, NTC10k, 20k, 30k, 50k, 10k Precon	KTY81-210, NTC10k, 20k, 30k, 50k, 10k Precon
ATF 01 LM235Z	LM235Z (TCR = 10 мВ/К; 2,73 В при 0 °C), КР10
Принадлежности:	SS-01 Приспособление для защиты от солнечных лучей и посторонних предметов (не содержится в комплекте поставки)

