

Датчик температуры излучения для открытой установки, с пассивным выходом

ASTF

Термометр сопротивления THERMASGARD® ASTF с пассивным выходом, клеммным коробчатым корпусом из пластика с высокой ударной вязкостью, крышкой корпуса с быстрозаворачиваемыми винтами. Предназначен для измерения температуры в больших помещениях / залах или в помещениях с повышенной влажностью. Датчик температуры излучения ASTF определяет действующую составляющую излучения или эффективную лучистую теплоту в точке измерения. Благодаря используемому в датчике тёмного излучения методу измерения достигаются очень хорошие результаты с высокой репрезентативностью для всего помещения.

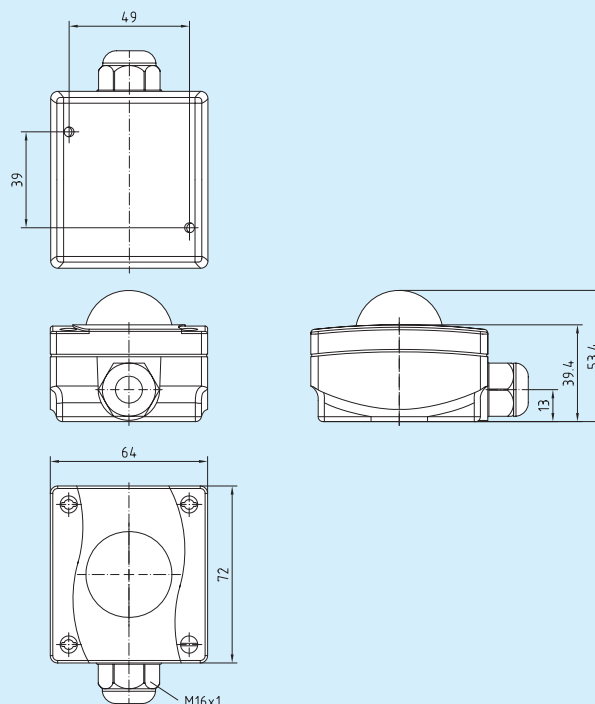


**ТЕХНИЧЕСКИЕ ДАННЫЕ:**

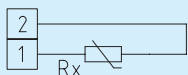
- Диапазон измерения: ..... -30...+ 75 °C
- Чувствительные элементы / Выход: ..... см. таблицу, пассивный (опционально также с двумя чувствительными элементами)
- Тип подключения: ..... по двухпроводной схеме (опционально также трех- или четырехпроводная)
- Измерительный ток: ..... прил. 1 mA
- Сопротивление изоляции: ..... ≥ 100 MΩ, при 20 °C (500V постоянного тока)
- Монтаж / подключение: ..... при помощи винтов
- Корпус: ..... пластик, полиамид, 30% усиление стеклянными шариками, **с быстрозаворачиваемыми винтами,**
- Размеры: ..... 72 x 64 x 53,4 мм
- Цвет: ..... Корпус: чистый белый (аналогичен RAL9010), полусфера: черный
- Электрическое подключение: .. 0,14-1,5 мм², по винтовым зажимам на плате
- Присоединение кабеля: ..... M16, с разгрузкой натяжения
- Влажность (относительная): ..... < 95%
- Класс защиты: ..... III (согласно EN 60730)
- Степень защиты: ..... **IP 65** (согласно EN 60529)

Габаритный чертеж

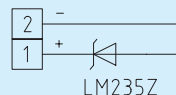
ASTF



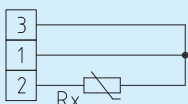
1x Двухпроводное подключение **стандартно**



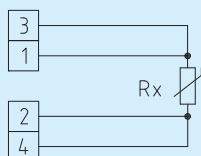
1x Двухпроводное подключение **LM235Z (KP10)**



1x Трехпроводное подключение (опционально)



1x Четырехпроводное подключение (опционально)



**THERMASGARD® ASTF**

Тип/группа товаров 1	Чувств. элемент/выход
ASTF Pt100	Pt100 (согласно DIN EN 60751, класс Б)
ASTF Pt1000	Pt1000 (согласно DIN EN 60751, класс Б)
ASTF Ni1000	Ni1000 (согласно DIN EN 43760, класс Б, TCR = 6180 ppm/K)
ASTF Ni1000 TK5000	Ni1000 TK5000 (TCR = 5000 ppm/K), LG-Ni1000
ASTF NTC 1,8 кОм	NTC 1,8 кОм
ASTF KTY81-210, NTC10k, 20k, 30k, 50k, 10k Precon	KTY81-210, NTC10k, 20k, 30k, 50k, 10k Precon
ASTF LM235Z	LM235Z (TCR = 10 мВ/К; 2,73 В при 0 °C), KP10

