

Преобразователь содержания углекислого газа измерительный для открытой установки, самокалибрующийся, с переключением диапазонов измерения и активным выходом

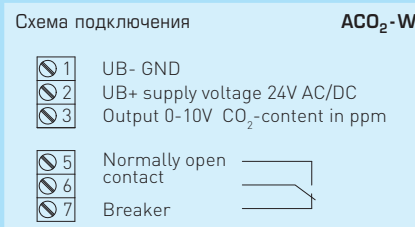
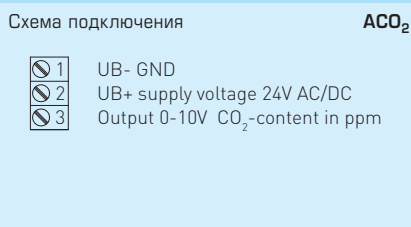
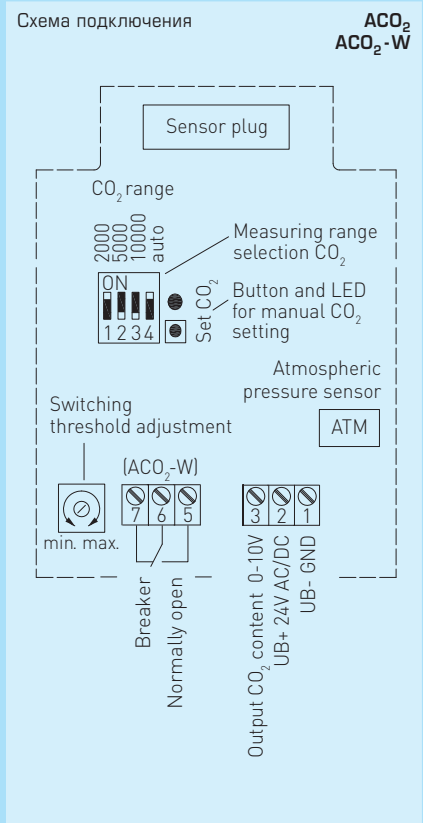
ACO₂

Самокалибрующийся, управляемый микропроцессором датчик углекислого газа AERASGARD® ACO₂ служит для измерения содержания в воздухе углекислого газа. На выбор поставляется с дисплеем или без дисплея. Сигналы измерения преобразуются в стандартные сигналы 0-10 В. Опционально прибор может поставляться с релейным выходом. Содержание углекислого газа в воздухе определяется с помощью недисперсионного инфракрасного анализатора (NDIR). Диапазон измерения калибруется из расчета стандартных условий применения – например, для жилых помещений и конференц-залов. Вентиляция по мере необходимости, улучшение самочувствия, дополнительная выгода, улучшенная комфортность и снижение эксплуатационных расходов благодаря энергосбережению – это лишь некоторые преимущества, обеспечиваемые применением датчика AERASGARD® ACO₂.

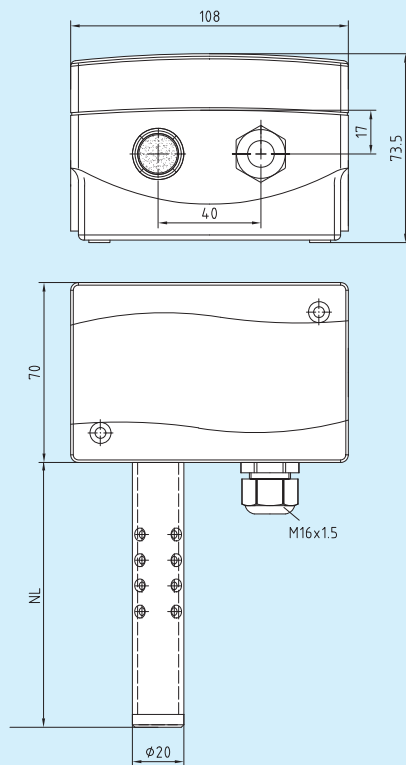
Предназначенная для измерения CO₂ система, сделанная на базе недисперсионного инфракрасного датчика (NDIR-датчика), состоит из источника света и приемного устройства. Определенный диапазон длины волны излучаемого источником света на измерительном участке гасится (поглощается) молекулами CO₂. Приемное устройство определяет данное гашение. Подробная информация в начале раздела.

ТЕХНИЧЕСКИЕ ДАННЫЕ:

- Напряжение питания: 24 В переменного / постоянного тока
- Чувствительный элемент: оптический (NDIR) с автоматической калибровкой, недисперсионная инфракрасная технология, вкл. компенсацию атмосферного давления воздуха
- Диапазон измерения: **переключение диапазонов измерения** (можно выбрать при помощи DIP-переключателя)
0 ... 2000 ppm; 0 ... 5000 ppm; 0 ... 10000 ppm
- Выход: 0-10 В или беспотенциальный переключающий (24 В)
- Точность измерения CO₂: ± 100ppm плюс 5% от измеренной величины
- Зависимость от давления: < ± 0,5% от изм. велич./кПа при компенсируемых версиях (в стандарте), иначе ± 1,6% от изм. велич./кПа (отнесено к нормальному давлению)
- Температурная зависимость: ... < 5 ppm/K (при 20 °C)
- Долговременная стабильность: ± 1% предельного значения в год
- Долговечность: > 12 лет
- Газообмен: диффузия
- Температура окружающей среды: 0 ... +50 °C
- Эл. подключение: 0,14 - 1,5 мм², по винтовым зажимам на плате
- Корпус: пластик, полиамид, 30% усиление стеклянными шариками, с быстрозаворачиваемыми винтами, цвет чистый белый (аналогичен RAL 9010)
- Размеры: 108 x 73,5 x 70 мм
- Присоединение кабеля: M16, с разгрузкой натяжения
- Защитная трубка: из металла, Ø 20 мм, NL = 130 мм
- Класс защиты: III (согласно EN 60 730)
- Степень защиты: IP 65 (согласно EN 60 529)
- Нормы: соответствие CE - нормам, электромагнитная совместимость согласно EN 61 326 + A1 + A2, директива 2004 / 108 / EC
- Опционально: дисплей, 8 - разрядный, вырез 36 x 14 мм (ширина x высота), для индикации измеренного содержания углекислого газа



Габаритный чертеж


 ACO₂

 ACO₂
с дисплеем


Содержание CO ₂ (настраиваемый диапазон измерения)	DIP 1	DIP 2	DIP 3
0 ... 2000 ppm (стандартный диапазон)	ON	OFF	OFF
0 ... 5000 ppm	OFF	ON	OFF
0 ... 10000 ppm	OFF	OFF	ON
Способ калибровки CO ₂			DIP 4
автоматическая калибровка			ON
ручная калибровка			OFF

AERASGARD® ACO₂

Тип/группа товаров 1	Диапазон измерения CO ₂ (переключаемый)	Выход CO ₂	Комплектация
ACO ₂	0 ... 2000 ppm / 0 ... 5000 ppm / 0 ... 10000 ppm	0 - 10 В	АТМ
ACO ₂ -W	0 ... 2000 ppm / 0 ... 5000 ppm / 0 ... 10000 ppm	0 - 10 В	АТМ, переключатель

АТМ = датчик вкл. компенсацию атмосферного давления воздуха

xx-Дисплей

Примечание: **Недопустимо** использование данного устройства в качестве элемента системы безопасности!