



LEGGI E CONSERVA  
QUESTE ISTRUZIONI  
READ AND SAVE  
THESE INSTRUCTIONS

CE

Dimensioni / Dimensions

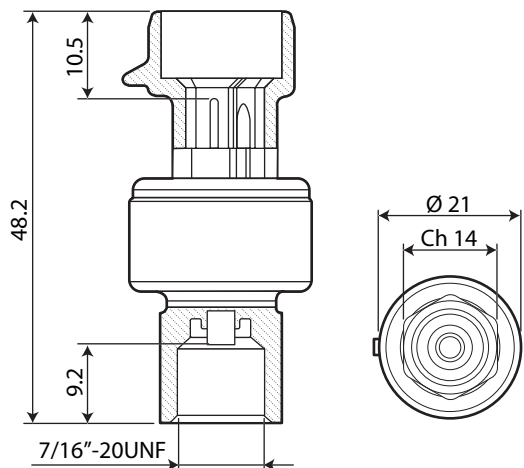


Fig. 1

Connessioni elettriche / Electrical connections

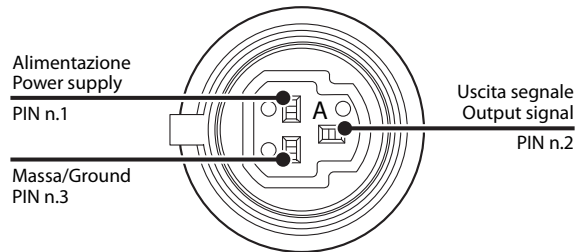


Fig. 2

CAREL si riserva la possibilità di apportare modifiche o cambiamenti ai propri prodotti senza alcun preavviso / CAREL reserves the right to modify the features of its products without prior notice

IT CARATTERISTICHE GENERALI

Il sensore di pressione raziometrico con uscita 0,5..4,5V Carel della serie P è un prodotto realizzato per essere utilizzato in applicazioni industriali nel mercato HVAC/R. L'ottima stabilità del segnale di uscita ed alto grado di immunità EMC/EMI, ne fanno un eccellente trasduttore che soddisfa le più rigorose esigenze industriali. Disponibile in 7 diversi range di pressione, in seguito riportati.

Descrizione codici e modelli

Codice Carel	Pressione (5V) psi		Pressione (5V) bar		Versione	Materiale	Sovra-pressione		Pressione di scoppio	
	0.5 V	4.5 V	0.5 V	4.5 V			psi	bar	psi	bar
SPKT0053P0	-15	60	-1	4,2	Femmina	Ottone	360	25	1595	110
SPKT0013P0	-15	135	-1	9,3	Femmina	Ottone	430	30	1595	110
SPKT00E3P0	-15	185	-1	12,8	Femmina	Ottone	550	38	1595	110
SPKT0043P0	0	250	0	17,3	Femmina	Ottone	780	54	1595	110
SPKT00F3P0	0	300	0	20,7	Femmina	Ottone	900	62	1595	110
SPKT0033P0	0	500	0	34,5	Femmina	Ottone	1010	70	2494	172
SPKT00B6P0	0	650	0	45	Femmina	Ottone	1310	91	2494	172



Note:

- Il range è espresso in bar relativi
- Tutti i sensori sono di tipo Sealed gage

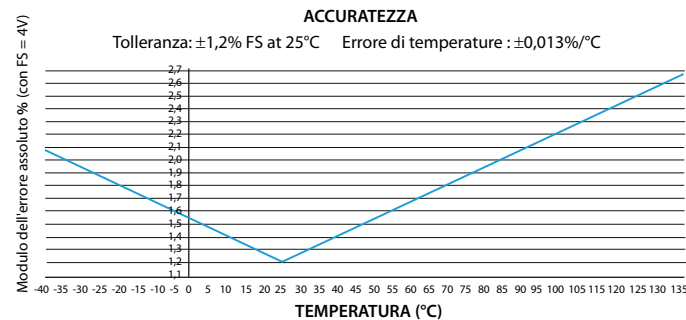
Principali prestazioni:

- Tecnologia della cella di pressione in ceramica piezoresistiva
- Compatibile con i nuovi refrigeranti di ultima generazione
- Ottima immunità ai disturbi EMC
- Ottima stabilità del segnale di uscita alle sollecitazioni esterne
- Non richiede uso del capillare

Collegamenti elettrici (utilizzando i cavi della serie SPKC\*)

nella Fig. 2 viene indicato lo schema di collegamento del sensore di pressione:

- cavo di colore nero - alimentazione (5 Vdc)
- cavo di colore bianco - segnale di uscita relativo alla pressione letta
- cavo di colore verde - GND



ENG GENERAL FEATURES

The Carel P series ratiometric pressure sensor with 0.5 to 4.5V output is made to be used in industrial applications in the HVAC/R market. The excellent output signal stability and high degree of EMC/EMI immunity make it an ideal transducer that meets the most rigorous industrial needs. Available in seven different pressure ranges, as shown below.

Description of codes and models

Carel code	Pressure (5V) psi		Pressure (5V) bar		Version	Material	Over pressure		Burst pressure	
	0.5 V	4.5 V	0.5 V	4.5 V			psi	bar	psi	bar
SPKT0053P0	-15	60	-1	4,2	Female	brass	360	25	1595	110
SPKT0013P0	-15	135	-1	9,3	Female	brass	430	30	1595	110
SPKT00E3P0	-15	185	-1	12,8	Female	brass	550	38	1595	110
SPKT0043P0	0	250	0	17,3	Female	brass	780	54	1595	110
SPKT00F3P0	0	300	0	20,7	Female	brass	900	62	1595	110
SPKT0033P0	0	500	0	34,5	Female	brass	1010	70	2494	172
SPKT00B6P0	0	650	0	45	Female	brass	1310	91	2494	172



Note:

- The range is expressed as relative pressure in bars
- all models are sealed gauge sensors

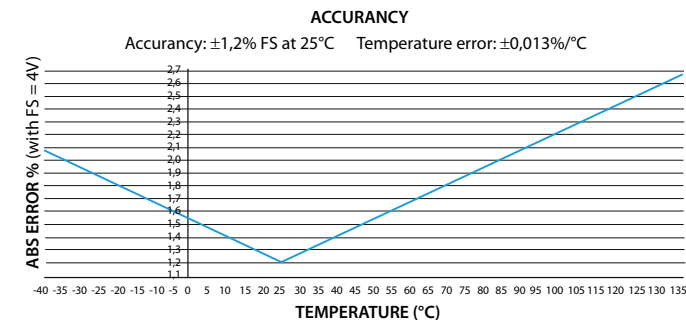
Main characteristics:

- Piezoresistive ceramic pressure cell technology
- Compatible with the latest generation refrigerants
- Best immunity to the EMC disturbance
- Best output signal stability to external stress
- No capillary tubing needed

Connections (with SPKC\* series cable)

Figure 2 illustrates the probe connection diagram:

- black wire is the power supply (5 Vdc)
- white wire is the output signal relating to the pressure read
- green wire is the power supply ground - GND



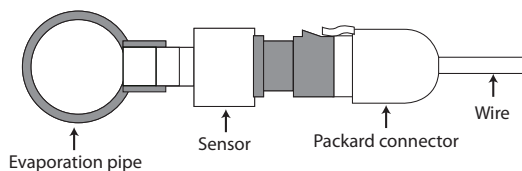
## ITA CONSIGLI PER UNA CORRETTA INSTALLAZIONE

Installare il sensore direttamente a contatto con il fluido refrigerante prestando attenzione che fenomeni di condensazione all'interno del connettore siano drenati fuori, evitando fenomeni di condensazione

## ENG ADVICE FOR A CORRECT INSTALLATION

Install the sensor directly in contact with the refrigerant, making sure that any condensate that may form inside the connector is drained

### CONSIGLIATO / RECOMMENDED



### NON RACCOMANDATO / NOT RECOMMENDED

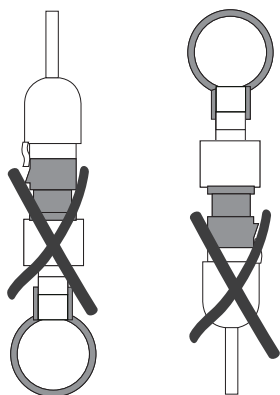


Fig. 3

**WARNING:** separate as much as possible the probe and digital input signal cables from the cables carrying inductive loads and power cables to avoid possible electromagnetic disturbance. Never run power cables (including the electrical panel wiring) and signal cables in the same conduits.

**DISPOSAL OF THE PRODUCT:** The appliance (or the product) must be disposed of separately in compliance with the local standards in force on waste disposal.

**IMPORTANT WARNINGS:** The CAREL product is a state-of-the-art device, whose operation is specified in the technical documentation supplied with the product or can be downloaded, even prior to purchase, from the website [www.carel.com](http://www.carel.com). The customer (manufacturer, developer or installer of the final equipment) accepts all liability and risk relating to the configuration of the product in order to reach the expected results in relation to the specific final installation and/or equipment. The failure to complete such phase, which is required/indicated in the user manual, may cause the final product to malfunction; CAREL accepts no liability in such cases. The customer must use the product only in the manner described in the documentation relating to the product. The liability of CAREL in relation to its products is specified in the CAREL general contract conditions, available on the website [www.carel.com](http://www.carel.com) and/or by specific agreements with customers.

## Caratteristiche tecniche

### Elettriche

Tensione di alimentazione (protetto da inversione polarità e corto circuito)	5Vdc ± 10%
Sovratensione di alimentazione	18Vdc
Massima tensione inversa	11Vdc
Corrente nominale assorbita	<10mA@5,5Vdc (8,5mA tipico)
Tensione di uscita	0,5...4,5Vdc protetto contro il corto circuito
Corrente di uscita	5mA tipico
Carico in uscita	47kOhm tipico
Tempo di risposta uscita	10ms Max
Resistenza di isolamento	1GΩ@50Vdc
Connettore	PACKARD
Materiale del contatto e finitura superficiale	Cu Zn20, Ni 2...3µm Sn 5 ±2,5µm

### Prestazioni

Temperatura e umidità ambiente di funzionamento	-40T135°C - 0.90%rH
Temperatura fluido	-40T135°C
Temperatura di immagazzinamento	-40T150°C
Grado di protezione	IP65 con protezione meccanica IP67 con connettore elettrico inserito
Accuratezza (include linearità, isteresi, ripetibilità, errore di calibrazione) errore statico @25°C a 5.0Vdc	±1,2% FS
Errore di temperatura	±0,013%FS/°C
Ciclo di vita	10 milioni di cicli a F.S.

### Sollecitazioni fisiche

Vibrazione IEC 60068-2-64-2008	12g (rms)
Shock: IEC 60068-2-27-2008	50g 6ms
Caduta (qualsiasi asse)	1,5m
Grado di inquinamento micro-ambiente	Grado 3

### Altre caratteristiche

Materiale a contatto con il fluido	Ottone
Coppia di serraggio	12...16 Nm
Connessione meccanica	7/16"-20UNF - 1/4"SAE
Separazione con membrana plastica	- Compatibili con fluidi refrigeranti R12, R22, R134A, R404A, R407C, R410A, R502, R507, R744, HFO 1234ze - Non compatibili con R717 (ammoniaca), da non usare con acqua mescolata a glicole
Pressione di vuoto (riferita al circuito frigorifero)	0 bar assoluti
Caduta da qualsiasi asse	1,5m
Peso	30 grammi (tipico)

### Caratteristiche EMC

Scariche elettrostatiche: CEI EN 61000-4-2:2011	+4KV a contatto ±8KV in aria
Immunità irradiata: CEI EN 61000-4-3:2007	10V/m (80MHz ÷ 1GHz) 3V/m (1,4Ghz ÷ 2Ghz) 1V/m (2Ghz ÷ 2,7Ghz)
Transitori elettrici veloci/Burst: CEI EN 61000-4-4:2013	±1KV
Immunità ad impulso/Surge: CEI EN 61000-4-5:2007	±500V
Immunità ai disturbi condotti a radiofrequenza: CEI EN 61000-4-6:2011	10V (150kHz ÷ 80Mhz)
Campi magnetici a frequenza di alimentazione: CEI EN 61000-4-8:2013	30 A/m continuo 300 A/m impulsivo

**Nota:** FS (fondo scala) = uscita MAX - uscita MIN = 4V tipici

**Attenzione:** allo scopo di preservare il sensore da danni dovuti a sovratensioni indotte e utilizzo non corretto, consigliamo di agire come di seguito indicato:

- Alimentazione: sensori di pressione devono essere alimentati con sorgente PELV. Se non sono collegati ad un controllo Carel proteggere con un fusibile da 100mA sulla linea di alimentazione +5V.
- Cavo di collegamento: evitare di avvolgere in spirali il cavo e separare adeguatamente il cavo da cavi di potenza.

## Technical specifications

### Electrical

Power supply (protected against polarity reversal and short-circuit)	5Vdc ± 10%
Power supply overvoltage	18Vdc
Maximum reverse voltage	11Vdc
Rated current draw	<10 mA@5.5Vdc (8.5 mA typical)
Output voltage	0.5 to 4.5Vdc protected against short circuit
Output current	5 mA typical
Output load	47 kOhms typical
Output response time	10 ms max
Insulation resistance	1GΩ@50Vdc
Connector	PACKARD
Contact and surface finish material	Cu Zn20, Ni 2...3µm Sn 5 ±2,5µm

### Performance

Operating temperature and humidity	-40T135°C - 0.90%rH
Fluid temperature	-40T135°C
Storage temperature	-40T150°C
Ingress protection	IP65 with mechanical protection IP67 with electrical connector plugged in
Accuracy (including linearity, hysteresis, repeatability, calibration error) static error @25°C at 5.0 Vdc	±1.2% FS
Temperature error	±0.013%FS/°C
Life cycle	10 million cycles at FS

### Physical stress

Vibrations IEC 60068-2-64-2008	12 g (rms)
Shock: IEC 60068-2-27-2008	50g 6 ms
Drop (any axis)	1.5 m
Pollution	Grade 3

### Other specifications

Material in contact with fluid	Brass
Tightening torque	12 to 16 Nm
Mechanical connection	7/16"-20UNF - 1/4"SAE
Separation with plastic membrane	- compatible with fluids R12, R22, R134A, R404A, R407C, R410A, R502, R507, R744, HFO 1234ze - Not compatible with R717 (ammonia), not to be used with water and glycol
Vacuum pressure (referred to refrigerant circuit)	0 bars absolute
Drop from any axis	1.5 m
Weight	30 g (typical)

### EMC specifications

Electrostatic discharges: EN 61000-4-2:2011	±4KV contact ±8KV in air
Radiated immunity: EN 61000-4-3:2007	10V/m (80MHz ÷ 1GHz) 3V/m (1,4Ghz ÷ 2Ghz) 1V/m (2Ghz ÷ 2,7Ghz)
Burst: EN 61000-4-4:2013	±1KV
Surge: EN 61000-4-5:2007	±500V
Immunity to conducted radio-frequency disturbance: EN 61000-4-6:2011	10V (150kHz ÷ 80Mhz)
Magnetic fields at power supply frequency: EN 61000-4-8:2013	30 A/m continuous 300 A/m impulsive

**Note:** FS (full scale) = MAX output - MIN output = 4V typical

**Important:** for the purpose of protecting the sensor against damage due to induced overvoltage and incorrect use, it is recommended to proceed as follows:

- Power supply: pressure sensors must be powered by a PELV source. If not connected to a Carel controller, protect with a 100 mA fuse on the +5V power supply line.
- Connection cable: avoid winding the cable in spirals and adequately separate the cable from power cables.