

CAHL401x-W Ersatzwischerarm

Installationsanleitung

CAHL401x-W Spare Wiper Arm Assembly

Installation Guide



WICHTIG

Einzelheiten, Sicherheits- und Wartungshinweise entnehmen Sie bitte den Installationsanleitungen für CHSL401x und CAHL401x-WK.



IMPORTANT

Refer to the Installation Guides for the CHSL401x and CAHL401x-WK for further details, safety and servicing information.

Bestellangaben

Typ	CAHL401x-W
Bestell-Nr.	S54561-B604
Bezeichnung	Ersatzwischerarm
Gewicht	0,1 kg

Details for ordering

Type	CAHL401x-W
Order No.	S54561-B604
Description	Spare Wiper Arm Assembly
Weight	0.1 kg

Funktionen

CAHL401x-W ist ein Ersatzwischerarm für das CAHL4010-WK- und CAHL4011-WK-Wischermodul. Wischermodule sind als Zubehör für CHSL4010- und CHSL4011-Kameragehäuse erhältlich.

Functions

CAHL401x-W is a spare wiper arm assembly for a CAHL4010-WK and CAHL4011-WK wiper kit. Wiper kits are available as an accessory for CHSL4010 and CHSL4011 Camera Housings.

Montage

1. Achten Sie darauf, dass sich der Wischerarm wie in Abb. 1 gezeigt in der Parkposition befindet.
2. Lösen Sie mit einem PoziDrive®-Schraubendreher Nr. 1 die beiden Schrauben (1 und 2 in Abb. 1), mit denen das Wischermodul an der Wischerachse und der Gehäusefrontkappe befestigt ist.
3. Entfernen Sie das Wischermodul.
4. Bringen Sie den neuen Wischerarm am Gehäuse an. Achten Sie hierbei darauf, dass die Distanzhülse an der Schraube (2), mit der das Gelenk an der Frontkappe befestigt wird, korrekt sitzt, damit sich das Gelenk frei drehen lässt, wenn die Schraube angezogen ist.
5. Setzen Sie die Schraube (2) ein, mit der das Gelenk an der Frontkappe befestigt wird, und ziehen Sie sie fest.
6. Drücken Sie die Nabe so weit wie möglich auf die Wischerachse, und ziehen Sie dann die Nabenschraube (1) fest, wobei sich der Wischerarm in der Parkposition befinden muss (siehe Abb. 1).
7. Kontrollieren Sie, ob das Wischermodul einwandfrei funktioniert, indem Sie die Wischfunktion aktivieren, wie in der Bedienungsanleitung zum Steuersystem beschrieben.
8. Achten Sie darauf, dass der Wischerarm nach dem Abschalten der Wischfunktion in die Parkposition zurückkehrt.

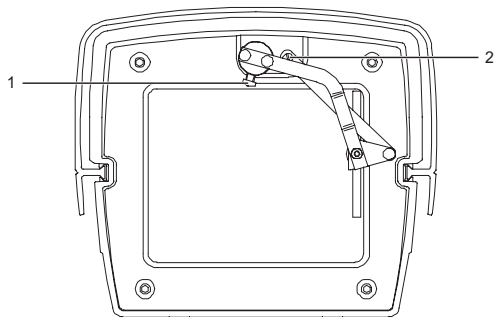


Abb. 1: Wischerarm in Parkposition

1	Wischerachsen-Nabenschraube (M3)
2	Wisergelenkschraube (M3) mit Distanzhülse

Fitting

1. Ensure the wiper system is in the park position as shown in Fig. 1.
2. Using a No. 1 PoziDrive® screwdriver undo the two screws (items 1 and 2, Fig. 1) fixing the wiper arm assembly to the wiper shaft and housing front cap.
3. Remove the wiper arm assembly.
4. Fit the new wiper arm to the housing, ensuring the spacer on the screw (item 2) which fixes the link to the front cap is correctly seated to allow the link to pivot freely when the screw is tightened.
5. Insert and tighten the screw (item 2) which fixes the link to the front cap.
6. Push the boss onto the wiper shaft as far as it will go, and then tighten the boss screw (item 1) whilst holding the wiper arm in the parked position (see Fig. 1).
7. Check the operation of the wiper system by activating the WIPE function as described in the control system's operating guide.
8. Ensure that the wiper arm returns to the park position when the WIPE function is OFF.

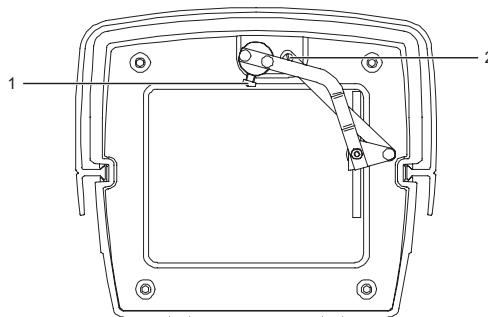


Fig. 1: Wiper Blade in Park Position

1	Wiper shaft boss screw (M3)
2	Wiper link front cap screw (M3) with spacer