

Открытие / закрытие



SKP15...

Открытие / закрытие
с использованием
регулятора постоянного
давления



SKP25... / SKL25...

Открытие / закрытие
с использованием
регулятора перепада
давления



SKP55...

Открытие / закрытие
с использованием регулятора
соотношения давлений



SKP75...

Приводы для воздушных и газовых клапанов

SKPx5... SKL25...

- Функция открытия / закрытия для предохранительной отсечки в соответствии CEN 161 при использовании клапанов Siemens
- Замедленное открывание (быстрое закрывание)
- Очень низкая потребляемая мощность
- Предназначены для применения с газами класса I...III
- На выбор с концевым выключателем или без него (заводская настройка)
- Возможность разъемного соединения
- Электрическая индикация работы
- Индикатор хода клапана
- Дополнительное техническое описание клапанов, см. «Применение»
- Модели для США по запросу

Приводы SKPx5 / SKL25 и данное техническое описание предназначены для производителей оригинального оборудования, которые используют их со своими изделиями.

Применение

Модульная концепция Приводы могут использоваться со следующими типами клапанов:

Тип клапана	Среда	Описание
VGG VGF VGH	Природный газ Газы класса I...III	N7636
VGD2 VGD4	Природный газ Газы класса I...III	N7631
VRF VRH	Биогаз (с SKP15, другие приводы – по требованию)	N7633
VLF	Горячий воздух	N7637

Привод **SKPx5**

Общая информация

Комбинация из привода и клапана обеспечивает выполнение следующих функций:

- Предохранительный отсечной клапан (SKP15)
- Предохранительный отсечной клапан с регулятором давления газа (SKP25, SKP55 и SKP75)

Электрогидравлические приводы с клапанами предназначены для применения с газами класса I...III и воздухом. В основном они применяются в газовых топочных установках. Они медленно открываются и быстро закрываются. Привод может поставляться с концевым выключателем (например, для сообщения о положении закрытия). Информацию о классификации клапанов см. в разделе «Диаграмма расхода» в описании на соответствующий клапан.

При использовании приводов с газами, отличными от класса газов I...III, компания **Siemens AG** не дает гарантии относительно износостойкости и срока службы приводов.

Все приводы можно по своему усмотрению комбинировать с любыми вышеназванными типами клапанов.

SKP15

Газопроводная арматура с электрогидравлическим приводом SKP15 с клапанами VG работает исключительно в качестве предохранительного отсечного клапана (открытие/закрытие) и предназначена преимущественно для использования в газовых топочных установках. Она медленно открывает и быстро закрывает. Индикатор хода клапана на приводе может поставляться только с концевыми выключателями.

SKP25

Привод SKP25 работает как регулятор давления газа и регулирует давление в соответствии с заданной уставкой, используя для этого установочную пружину или сигнал сжатого воздуха.

Его сферой применения являются главным образом наддувные горелки

- с механическим регулированием смещения (SKP25.0)
- с электронным регулированием смещения (SKP25.0)
- с двухступенчатым переключением уставки (SKP25.2)
- с регулированием равенства давлений (SKP25.3)
- с регулированием высокого давления (SKP25.4)
- с регулированием нулевого давления (SKP25.6)
- с регулированием постоянного давления, однако при этом с электрической регулировкой уставки давления (SKP25.0 с AGA30.7 и SAS)

Применение (продолжение)

SKP25.0 с AGA30.7 и SAS

Решение SKP25.0 с AGA30.7 и SAS позволяет регулировать уставку давления с использованием привода:

- для регулировки и корректировки уставки с помощью привода;
- для использования горелки в среде атмосферного воздуха и другими аналогичными способами, модуляция мощности котла осуществляется, как правило, ступенчато или в плавном режиме $< 1 : 5$;
- не подходит для систем с газо-воздушной смесью (например, класс C согласно EN 12067-2);
- запрещено применять SKP25.0 (с AGA30.7 и SAS) в случаях, требующих более высоких механических условий эксплуатации, чем класс 3М1 (EN 60721-3-3). Устройство нельзя подвергать вибрации. В отдельных случаях необходимо предпринять корректирующие меры.

SKL25

Приводы SKL25 аналогичны приводам SKP25, но закрываются медленнее (через 3...6 с).

Исполнительные механизмы SKL25 **не** соответствуют стандартам газового оборудования и поэтому допущены только для эксплуатации с воздухом.

SKP55

SKP55 работает как регулятор перепада давления и регулирует перепад давления газа в соответствии с перепадом давления воздуха. Соотношение перепадов давления составляет 1:1 и остается постоянным на протяжении всей воздушной зоны.

Основные области применения:

- топочные установки с использованием послевключенных систем рекуперации тепла
- оборудование, где в случае изменения нагрузки соотношение давлений в горелке и камере сгорания изменяется непропорционально
- горелки с механизмом регулирования смешения топлива / воздуха в головке горелки
- установки с отрицательным давлением на газовой или воздушной стороне

SKP75

SKP75 работает как регулятор соотношения давлений. Он регулирует давление газа в зависимости от давления воздуха для горения, тем самым гарантируя неизменность соотношения газ / воздух во всем диапазоне нагрузки. Его сферой применения являются в основном модулирующие газовые надувные горелки.



Другие правила техники безопасности можно найти в техническом описании!

Чтобы избежать несчастных случаев, повреждения оборудования и нанесения ущерба окружающей среде необходимо соблюдать следующие требования!

- Категорически запрещается вскрывать, модифицировать приводы или вносить в них изменения!
- Любое открытие устройства, замена деталей и изменение оригинального исполнения производятся под собственную ответственность и на свой страх и риск.
- Все виды работ (установка, монтаж, обслуживание и т.д.) должны выполняться квалифицированным персоналом
- При использовании вместе с газом приводы являются частью защитного оборудования
- В сочетании с клапаном приводы SKL25 **не должны** использоваться в качестве защитного оборудования
- Использование неподходящих газов или их компонентов ведет к ослаблению функции защитного блокирования
- Убедитесь в том, что импульсные линии установлены правильно и герметичны (SKP25, SKP55, SKP75)
- После падения или удара эти устройства больше уже нельзя будет использовать, так как их защитные функции могут быть снижены, даже если на них нет видимых повреждений
- Каждый раз по завершении работ (установка, монтаж, обслуживание и т.д.) убеждайтесь, что электрическая проводка находится в надлежащем состоянии и производите проверку безопасности в соответствии с указаниями главы «Рекомендации по запуску в эксплуатацию»
- Если напряжение сети подается на концевой выключатель (CPI), с помощью того же самого штекера (AGA65) необходимо подсоединить защитный провод к устройству
- Применяйте только штекеры, соответствующие DIN EN 175301-803-A
- Рабочий штекер должен быть защищен от натяжения кабеля
- Не допускайте попадания прямых солнечных лучей и обледенения!

SKP25.2

После включения на длительное время магнит может нагреться.

Концевой выключатель приводов SKPx5.xx1xx настроен на заводе.

Исполнение газовой линии

Если существующее давление газа превышает максимально допустимое рабочее давление клапана (VG / VR) / привода (см. техническое описание на соответствующий клапан), его нужно снизить с помощью предвключенного регулятора давления. В целях компенсации нехватки газа при использовании с приводом реле давления газа следует всегда устанавливать до газового клапана.

SKP25, SKL25, SKP55, SKP75

Импульсные трубопроводы нужно монтировать таким образом, чтобы перепад давления можно было регистрировать без помех (неблагоприятные условия для потока). Места установки регуляторов давления должны заканчиваться заподлицо с трубой/каналом. Все импульсные линии, подводимые к регулятору, должны быть как можно более короткими, что позволит регулятору быстро реагировать на внезапное изменение нагрузки. Внутренний диаметр импульсной трубки должен составлять минимум 6 мм. При использовании привода SKP25 в качестве места установки регулятора давления можно выбрать вводы 1/4" со стороны выхода клапанов VG (условие: уставка регулируемого давления газа >1 кПа).

SKP75

- Установка импульсных трубопроводов
В случае ненадежности нагнетательных трубопроводов камеры сгорания (например, как результат возможной течи) параметры настройки следует проверять во время работы в частности без подсоединения трубопровода камеры сгорания, обращая при этом особое внимание на максимальную мощность горелки. Импульсные трубопроводы нужно монтировать таким образом, чтобы перепад давления можно было регистрировать без помех. При соотношениях смеси газ / воздух >3 импульсные трубопроводы обеспечения давления воздуха горения и давления в камере сгорания должны иметь внутренний диаметр 8 мм. Импульсный трубопровод для обеспечения давления в камере сгорания должен быть установлен так, чтобы газы охлаждались в области импульсного трубопровода и конденсат не мог проникать в регулятор, а возвращался в камеру сгорания.



Предупреждение!

Если существует вероятность высокотемпературного воздействия на импульсные трубопроводы, то все они должны быть изготовлены из подходящего металлического материала.

Рекомендации:

- Давление газа нужно снижать после клапана, по возможности на расстоянии, в пять раз превышающем номинальный диаметр трубы
- не использовать для снижения давления боковые измерительные патрубки клапана.
- Учет давления в камере сгорания
Если величина сопротивления в комплексе камера сгорания / теплообменник / вытяжная система является постоянной, то давление в камере сгорания будет изменяться пропорционально изменению давления газа и воздуха для горения при изменении производительности горелки. В этом случае нет необходимости передавать значение давления в камере сгорания в SKP75 как переменную возмущения. Если, однако, давление в камере сгорания не изменяется в тех же пределах, что и давление газа и воздуха (как это имеет место на установках с вентилятором или с непрерывно регулируемой заслонкой для удаления отработавших газов), то значение давления в камере сгорания должно поступать в SKP75 как переменная возмущения, позволяющая регулятору автоматически оказывать противодействие.
- Если SKPx5 будет эксплуатироваться до конца срока службы, то уменьшение мощности привода со временем приведет к снижению объема или давления газа на выходе газовой арматуры. Если способ применения требует определенного минимального давления газа после газовой арматуры, то необходимо контролировать минимальное давление

- Выполняйте соответствующие местные действующие национальные предписания по технике безопасности
- Расположение крепежных отверстий в виде квадрата позволяет устанавливать устройства на клапанах VG в 4 различных положениях с шагом 90° (в зависимости от клапана VG)
- Монтаж и замену привода можно производить тогда, когда система находится под давлением; уплотнительные материалы не требуются
- SKP25 / SKP55 / SKP75 / SKL25:
SKPx5 с функцией регулирования давления имеет вентиляционное отверстие на регуляторе давления газа. Пользователь должен принять необходимые меры предосторожности во избежание перекрытия вентиляционного отверстия



Предупреждение!
Недопустимо образование конденсата, обледенение и воздействие воды на устройство!
При несоблюдении данного указания существует опасность нарушения функций обеспечения безопасности, а также опасность поражения электрическим током.

- Выполняйте инструкции по монтажу, прилагаемые к приводу:

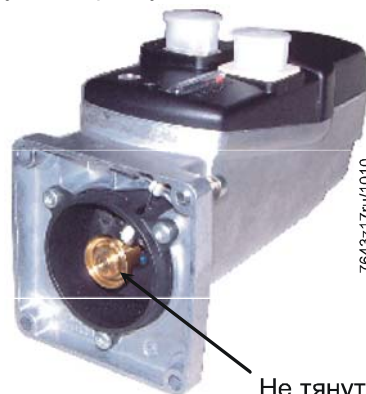
Тип устройства	Инструкция по монтажу
SKL25	M7643 (74 319 0419 0)
SKP15	M7643 (74 319 0419 0)
SKP25	M7643 (74 319 0419 0)
SKP25 с AGA30.7 и SAS	M7643 (A5W00000658)
SKP55	M7643 (74 319 0419 0)
SKP75	M7643 (74 319 0419 0)
Набор AGA66 IP65 для SKPx5 / VG	M7643.2 (74 319 0421 0)

Уплотнение / герметичность

- Не забудьте проверить герметичность клапана после присоединения всех компонентов

Общая информация о приводе

- Ввод в эксплуатацию привода можно осуществлять только после его установки на клапан; в противном случае он может быть поврежден
- Подключение линии питания и концевого выключателя производится напрямую с помощью штекерного разъема (в соответствии с DIN EN 175301-803-A)
- Концевой выключатель имеет заводскую настройку
- Шток насоса нельзя вытаскивать с помощью элемента с завышенным ходом, так как этот латунный узел может отсоединиться



7643z17ru/1010

Не тянуть здесь!

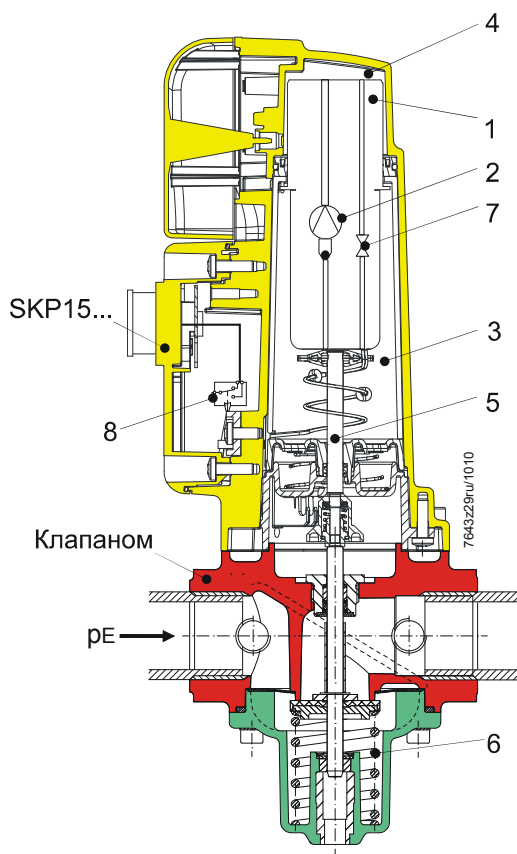
Рекомендации по установке и запуску в эксплуатацию

Принцип работы 1-ступенчатого привода **SKP15** с функцией предохранительной отсечки

При подаче электропитания включается насос и закрывается управляющий клапан. Теперь масло нагнетается из камеры, расположенной ниже поршня, в камеру над поршнем. Давление масла заставляет поршень опуститься вниз. При этом клапан открывается, преодолевая давление замыкающей пружины. Насос до отключения остается под напряжением. При отключении или в случае отключения электричества насос выключается, а управляющий клапан открывается, за счет чего усилие замыкающей пружины толкает поршень назад. Система обратного потока откалибрована таким образом, что клапану потребуется менее 0,6 секунды для достижения полностью закрытого положения.

SKP15 с клапаном

(Схематическое изображение)



Пояснения

- | | |
|---|------------------------------|
| 1 | Поршень |
| 2 | Качающийся насос |
| 3 | Масляная камера |
| 4 | Напорная сторона |
| 5 | Шток |
| 6 | Замыкающая пружина клапана |
| 7 | Управляющий клапан |
| 8 | Концевой выключатель (опция) |

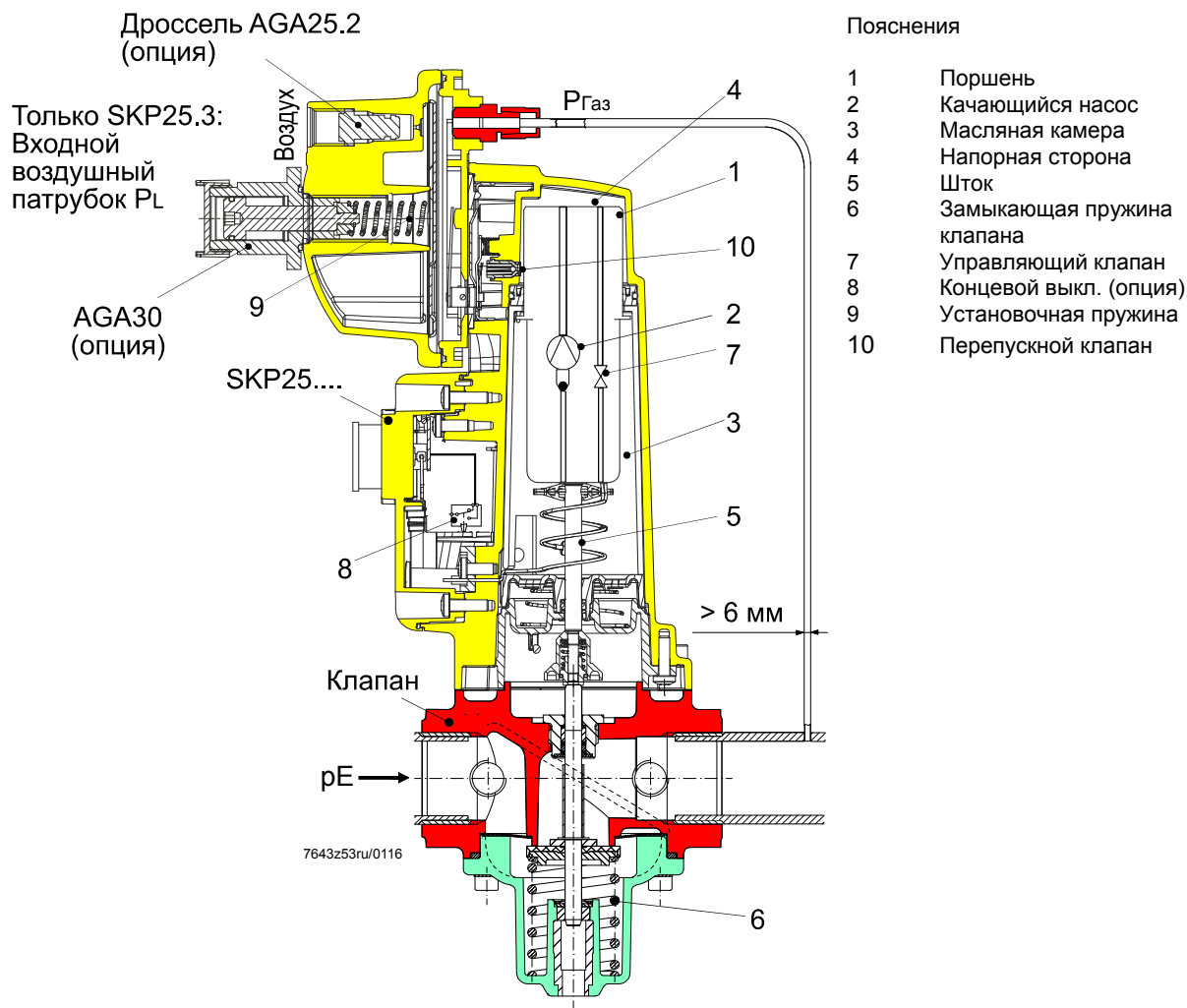
-Рекомендации по установке и запуску в эксплуатацию (продолжение)

SKP25, SKP55 и SKP75

Принцип действия (функция защитного блокирования) такой же, как и у модели SKP15, однако приводы SKP25, SKP55 и SKP75 в дополнение к этому с помощью пневматического регулятора управляют перепускным клапаном в гидравлическом контуре и тем самым – положением открытия клапана.

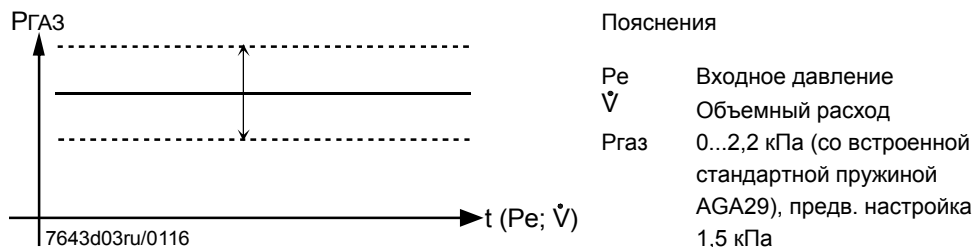
SKP25 с клапаном

(Схематическое изображение)



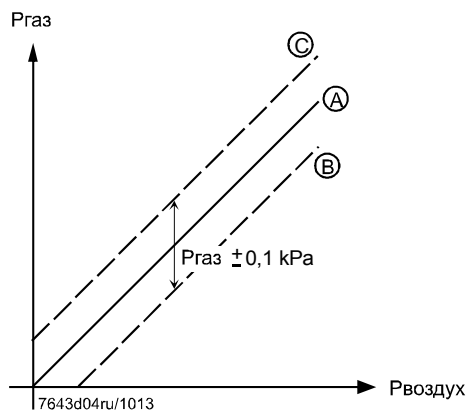
SKP25 / SKL25

Настройка уставки «РГаз» производится вручную вращением регулировочного винта, который воздействует на установочную пружину (см. «Принадлежности»).



SKP25.3

SKP25.3 работает по принципу регулятора равенства давлений (PL : PG = 1:1). При подаче давления вентилятором «PL» на входной воздушной патрубок давление газа «РГАЗ» поддерживается с фиксированным соотношением 1:1.



- Ⓐ Смесь газ / воздух для стехиометрического горения
- Ⓑ / Ⓒ Регулятор позволяет производить параллельное смещение в обоих направлениях: в сторону «снижение давления газа» Ⓑ и «увеличение давления газа» Ⓒ

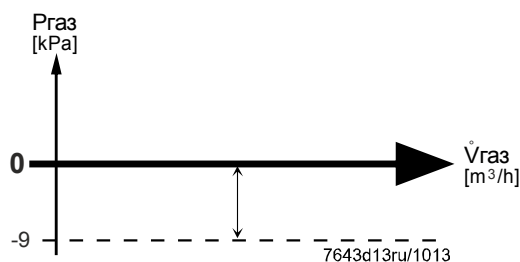


Примечание!

Перед измерением значения теплоты сгорания и после завершения настройки установите клапанный затвор на место.

SKP25.6

SKP25.6 (регулятор нулевого давления) работает так же, как и SKP25.3, однако позволяет производить большее параллельное смещение в направлении снижения давления газа.



Пояснения

- \dot{V} Объемный расход
- $P_{газ}$ Пружина для выполнения смещения 0...0,9 кПа
- 0** Атмосферное давление

Указания по установке и вводу в эксплуатацию (продолжение)

SKP25 с AGA30.7 и SAS

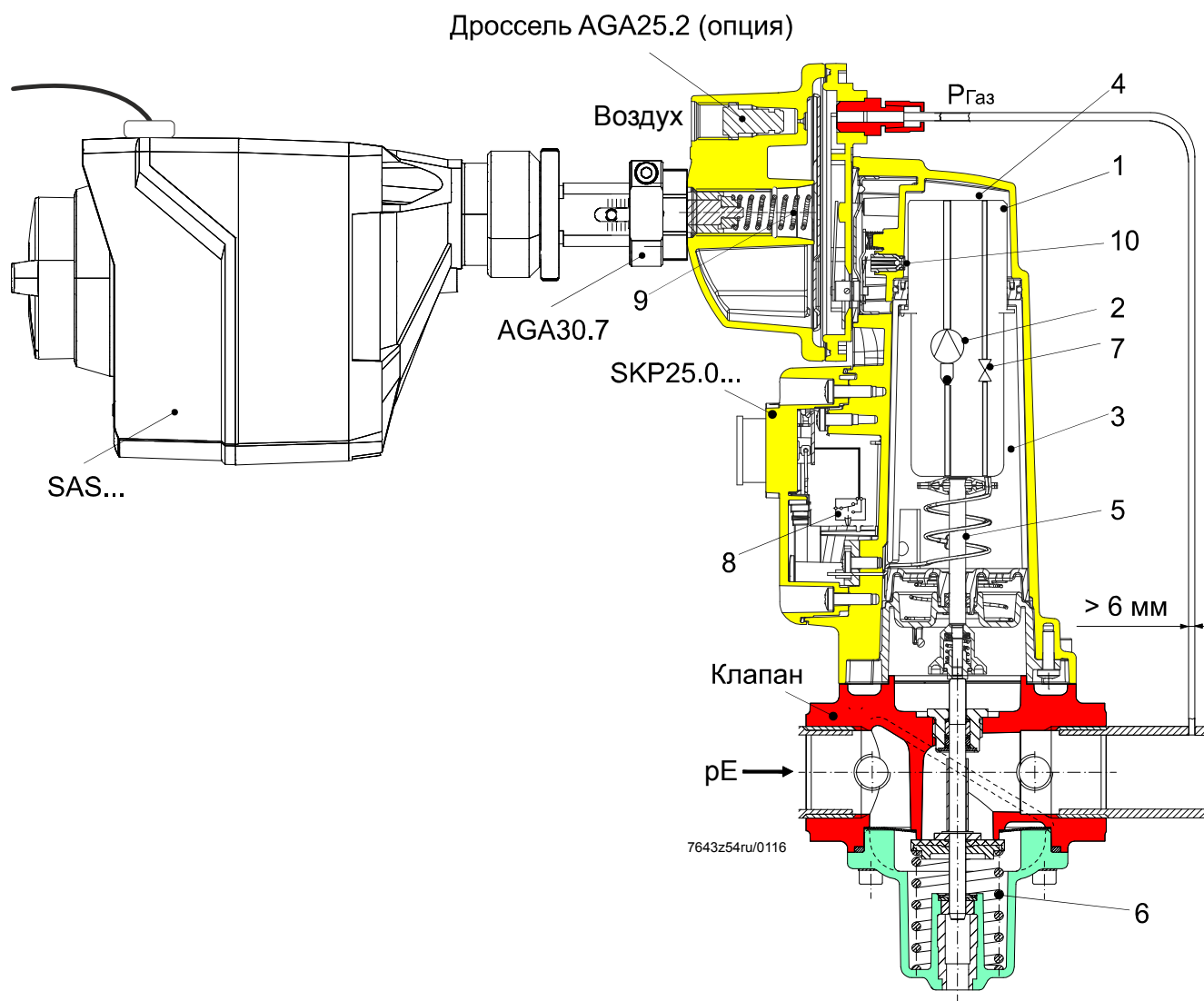
SKP25.0 (с AGA30.7 и SAS) работает по принципу регулятора постоянного давления SKP25, но с электроприводной регулировкой установочной пружины.

Предпочтительные области применения:

- атмосферные и аналогичные горелки в модулирующем и ступенчатом режиме;
- отдельные горелки или группы горелок в промышленных печах (корректировка давления газа и компенсация возмущающего воздействия);
- не подходит для решений с газо-воздушной смесью (например, класс C согласно EN 12067-2).

Устройство SKP25.0 с клапаном

(схематическое изображение)



Условные обозначения

1	Плунжер	6	Замыкающая пружина клапана
2	Возвратно-поступательный насос	7	Управляющий клапан
3	Резервуар для масла	8	Концевой выключатель (опция)
4	Напорная сторона	9	Установочная метка
5	Шпindelь	10	Байпасный клапан

Указания по установке и вводу в эксплуатацию (продолжение)

Пример настройки:

Чтобы установить значение давления при малой нагрузке (смещение), необходимо вернуть AGA30.7 в SKP25.0. Ограничение максимальной номинальной нагрузки (максимальное давление (PG_{газ})) осуществляется при выдвинутом шпинделе SAS с помощью зажимной гайки на AGA30.7.

Требуемые диапазоны давления определяются с использованием установочных пружин (AGA22, AGA23).

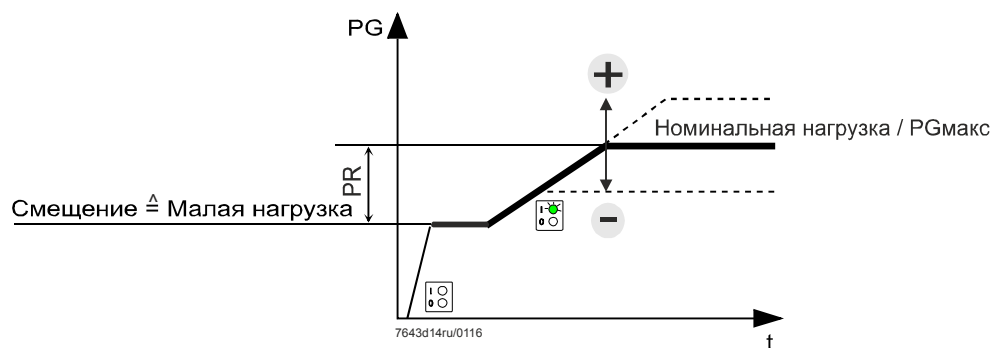


Указание!

См. инструкцию по монтажу A5W00000658 (M7643).

Принципы работы регулятора давления газа с исполнительным механизмом уставки SAS.

Регулятор давления газа поддерживает давление на выходе газа на постоянном уровне в соответствии с уставкой. Под воздействием электрического сигнала, направленного на SAS, уставка (PR) пропорционально изменяется. В случае остановки двигателя SAS давление на выходе остается постоянным.



SAS...

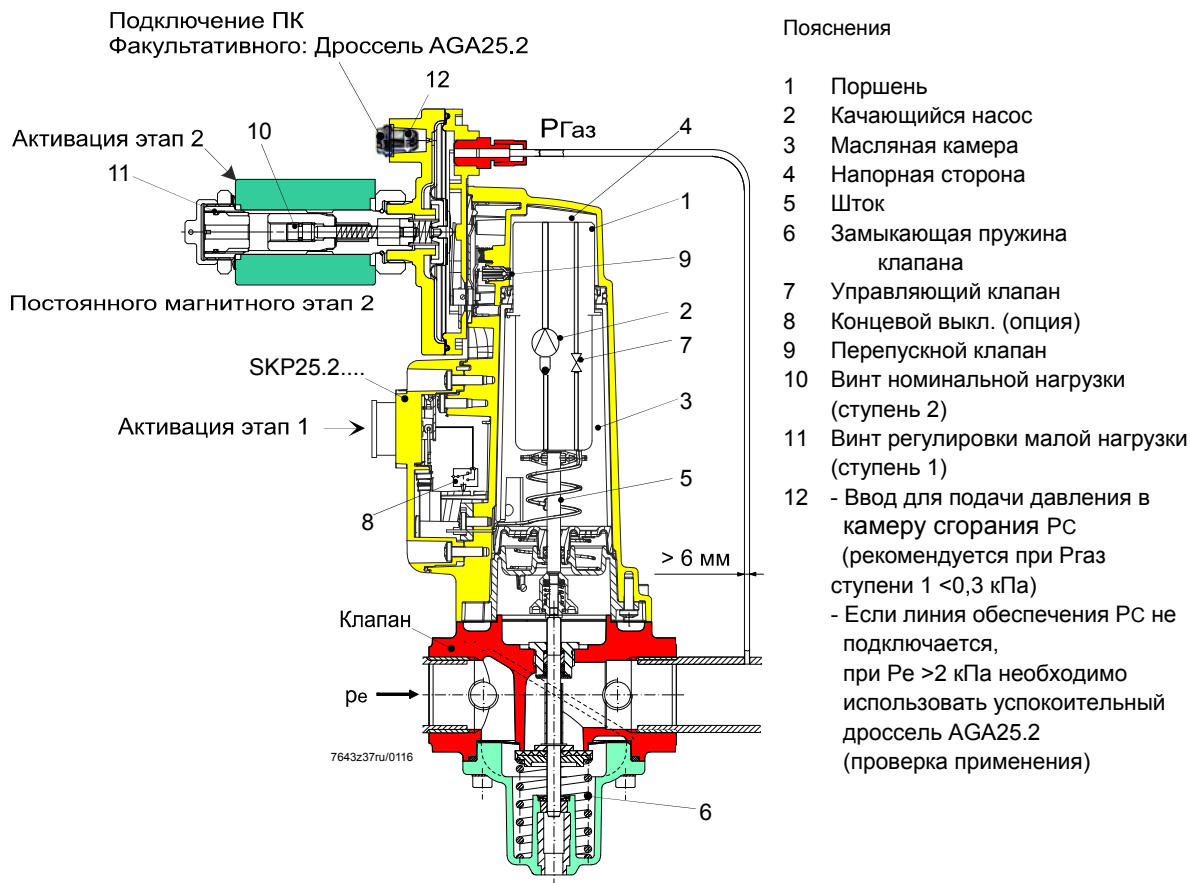
В зависимости от требуемой функции (например, электрический сигнал управления) можно использовать различные SAS-двигатели, см. техническое описание № 4581.

SKP25.2

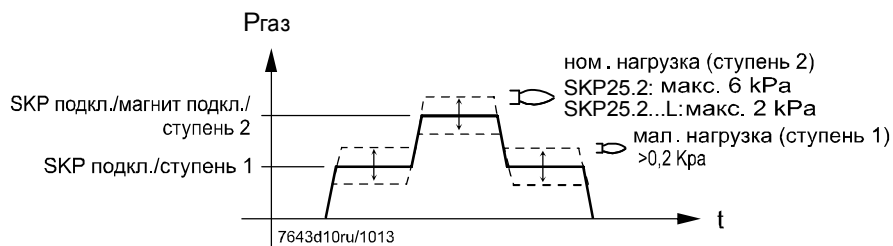
В SKP25.2 есть функция двухступенчатого переключения уставки для двухступенчатых горелок.

SKP25.2 с клапаном

(Схематическое изображение)



Настройка уставки «P_{Газ}» производится вручную путем вращения регулировочных винтов (10 и 11), воздействующих на установочную пружину.



Пример настройки:

1. Регулировка малой нагрузки (Ступень 1): с помощью винта регулировки малой нагрузки (11) установите нужное значение давления ($\bar{U} + P_{\text{Газ}}$).
2. Регулировка номинальной нагрузки (Ступень 2) Включите ступень 2 и с помощью винта регулировки номинальной нагрузки (10) установите нужное значение давления ($\bar{U} + P_{\text{Газ}}$).
3. После регулировки номинальной нагрузки необходимо подрегулировать малую нагрузку. При регулировке / изменении номинальной нагрузки изменяется настройка малой нагрузки!

Примечание!
См. также инструкцию по установке M7643.4 (74 319 0552 0)
Заводская предварительная настройка: малая нагрузка 1,2 кПа / номинальная нагрузка 5,5 кПа

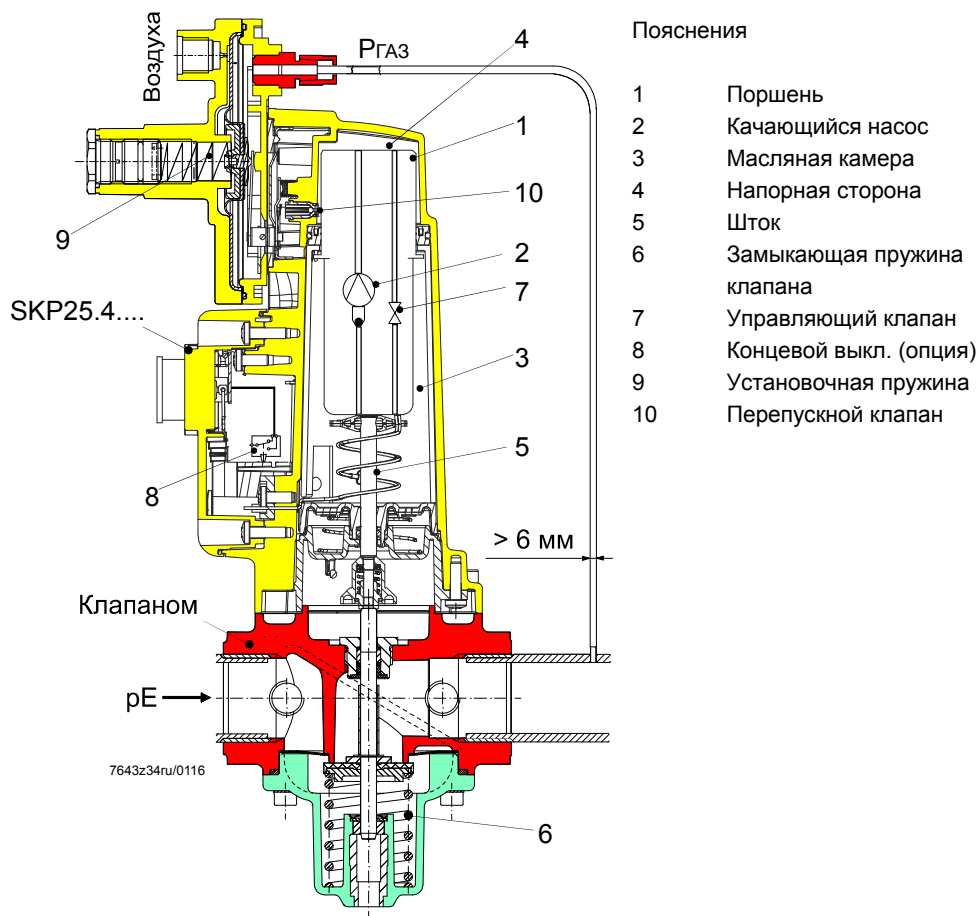
Рекомендации по установке и запуску в эксплуатацию (продолжение)

SKP25.4

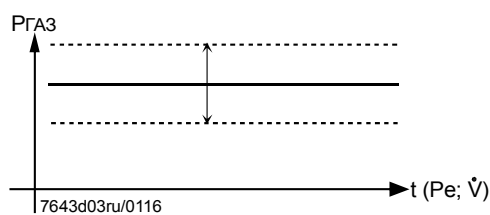
По своему исполнению SKP25.4 подходит для регулирования повышенного давления. Стандартная пружина 0...150 кПа.

SKP25.4 с клапаном

(Схематическое изображение)



Настройка уставки «РГАЗ» производится вручную вращением регулировочного винта, который воздействует на установочную пружину (см. «Принадлежности»).



Пояснения

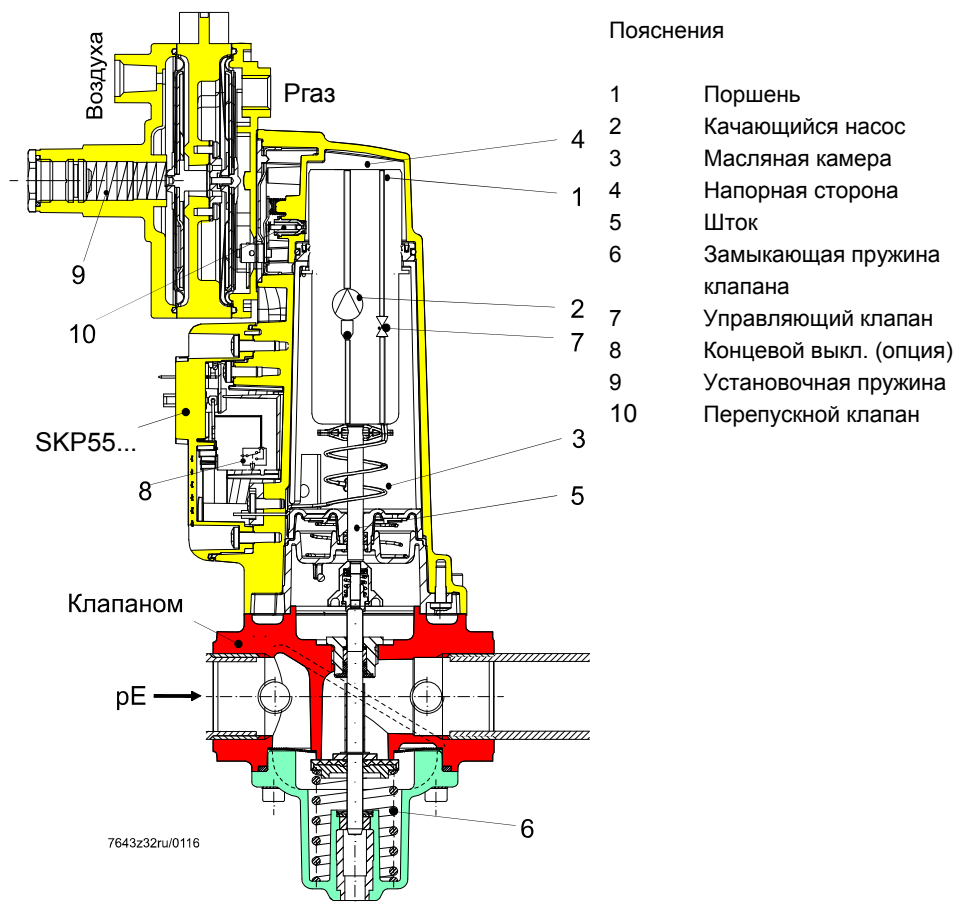
Pe	Входное давление
\dot{V}	Объемный расход
Ргаз	0...150 кПа (со встроенной стандартной пружиной AGA23), предв. настройка 120 кПа

SKP55

Привод SKP55 работает в качестве регулятора перепада давления с фиксированным соотношением перепадов давления 1:1.

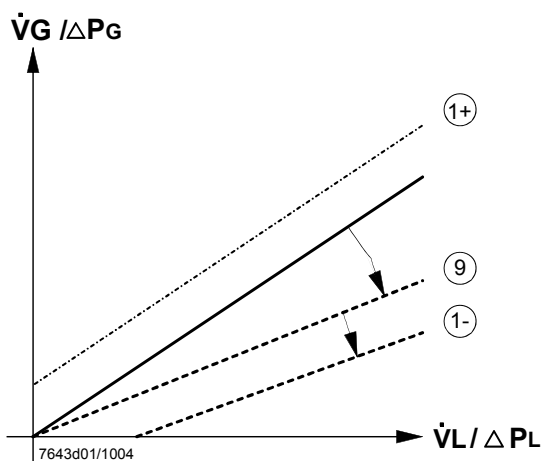
SKP55 с клапаном

(Схематическое изображение)



Пояснения

- 1 Поршень
- 2 Качающийся насос
- 3 Масляная камера
- 4 Напорная сторона
- 5 Шток
- 6 Замыкающая пружина клапана
- 7 Управляющий клапан
- 8 Концевой выкл. (опция)
- 9 Установочная пружина
- 10 Перепускной клапан

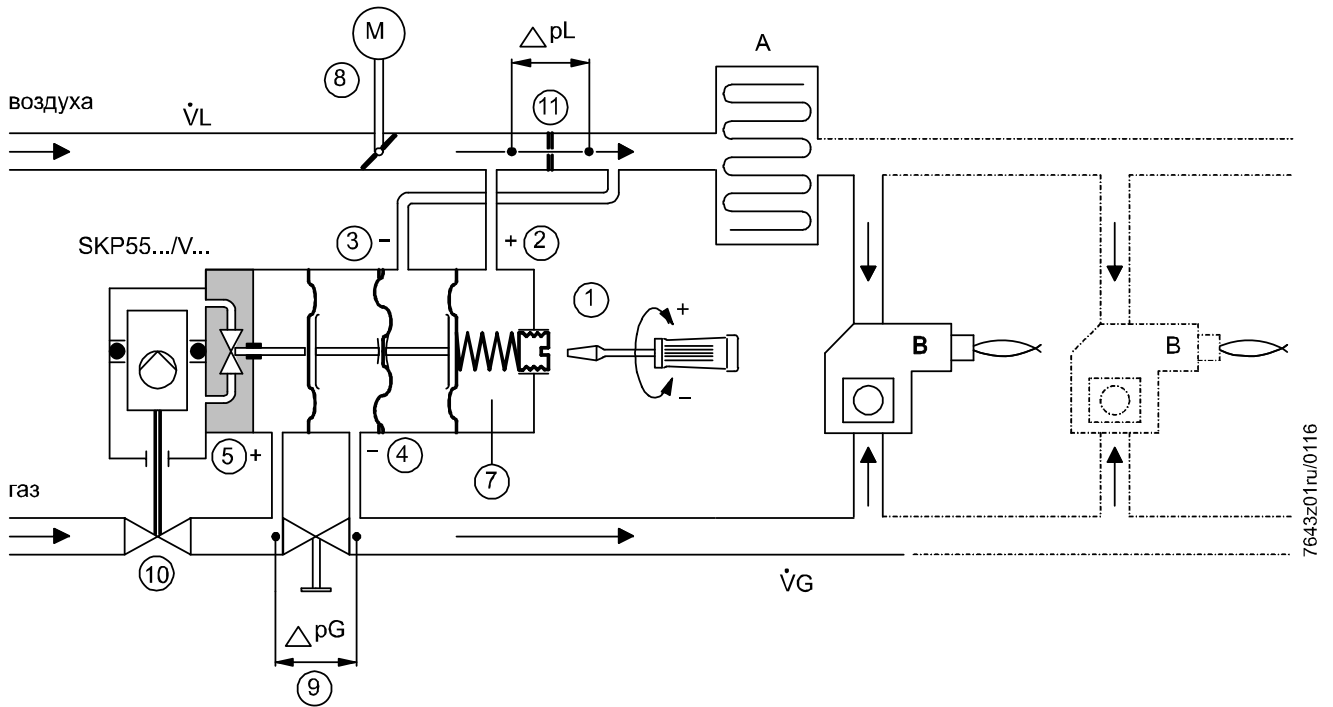


Пример:

Отрегулированное соотношение газ / воздух для работы горелки с увеличением давления газа (1+).
 Процентное снижение давления газа остается постоянным во всем диапазоне нагрузки. Регулирование соотношения газ / воздух с помощью дросселя со стороны подачи газа (см. позицию 9).

Пояснения

- \dot{V}_L Объемный расход воздуха
- \dot{V}_G Объемный расход газа

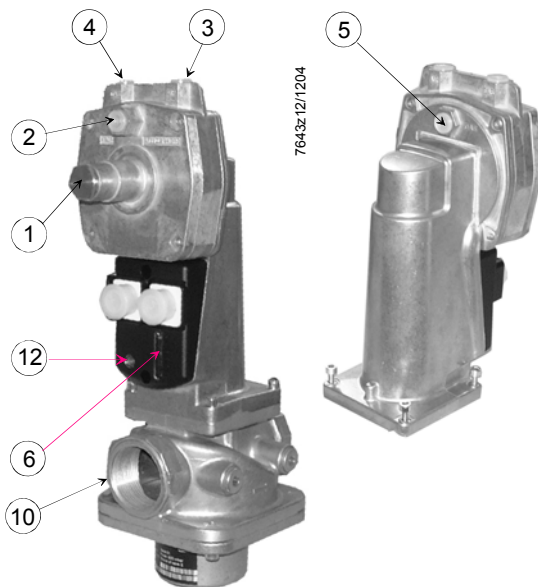


7643z01ru/0116

Указания по технике безопасности!



Воздушная заслонка ⑧ / диафрагма ⑪ должны всегда располагаться так, как показано на рисунке, т.е. диафрагма ⑪ должна быть установлена после воздушной заслонки ⑧ по направлению движения потока.
Газовый клапан ⑩ (VG) / диафрагма ⑨ должны всегда располагаться так, как показано на рисунке, т.е. диафрагма ⑨ должна быть установлена после газового клапана ⑩ по направлению движения потока.



- ① Настройка параллельного смещения рабочей характеристики
* Проверьте значения теплоты сгорания при установленной крышке
- ② Соединительный ниппель для линии давления воздуха (+)
- ③ Соединительный ниппель для линии давления воздуха (-)
- ④ Соединительный ниппель для линии давления газа (-)
- ⑤ Соединительный ниппель для линии давления газа (+)
- ⑥ Индикатор хода клапана
- ⑦ Пружина (параллельное смещение)
- ⑧ Исполнительное устройство (воздух)
- ⑨ Диафрагма (газ)
- ⑩ Газовый клапан
- ⑪ Диафрагма (воздух)
- ⑫ Индикация рабочего состояния (светодиод)

Пояснения

- ΔPG Перепад давления - диафрагма со стороны подачи газа
- ΔPL Перепад давления - диафрагма со стороны подачи воздуха
- A Воздухонагреватель, рекуператор
- B Горелка
- M Привод

SKP55

Настройка регулятора на модулирующих горелках перед запуском в эксплуатацию:

- Установочный винт ① на SKP55 должен быть настроен на кривую соотношения газ / воздух, которая проходит через нулевую точку. SKP55 поставляется заказчику с этой заводской настройкой. Настройку во время эксплуатации устройства можно выполнить следующим образом:

Примечание:

Установите крышку перед замером величины сгорания и после завершения регулировки.



Вращайте установочный винт ① против часовой стрелки до полного ослабления пружины ⑦. Выключите подачу газа на SKP55. Включите SKP55. Вращайте установочный винт ① по часовой стрелке до тех пор, пока не откроется клапан.

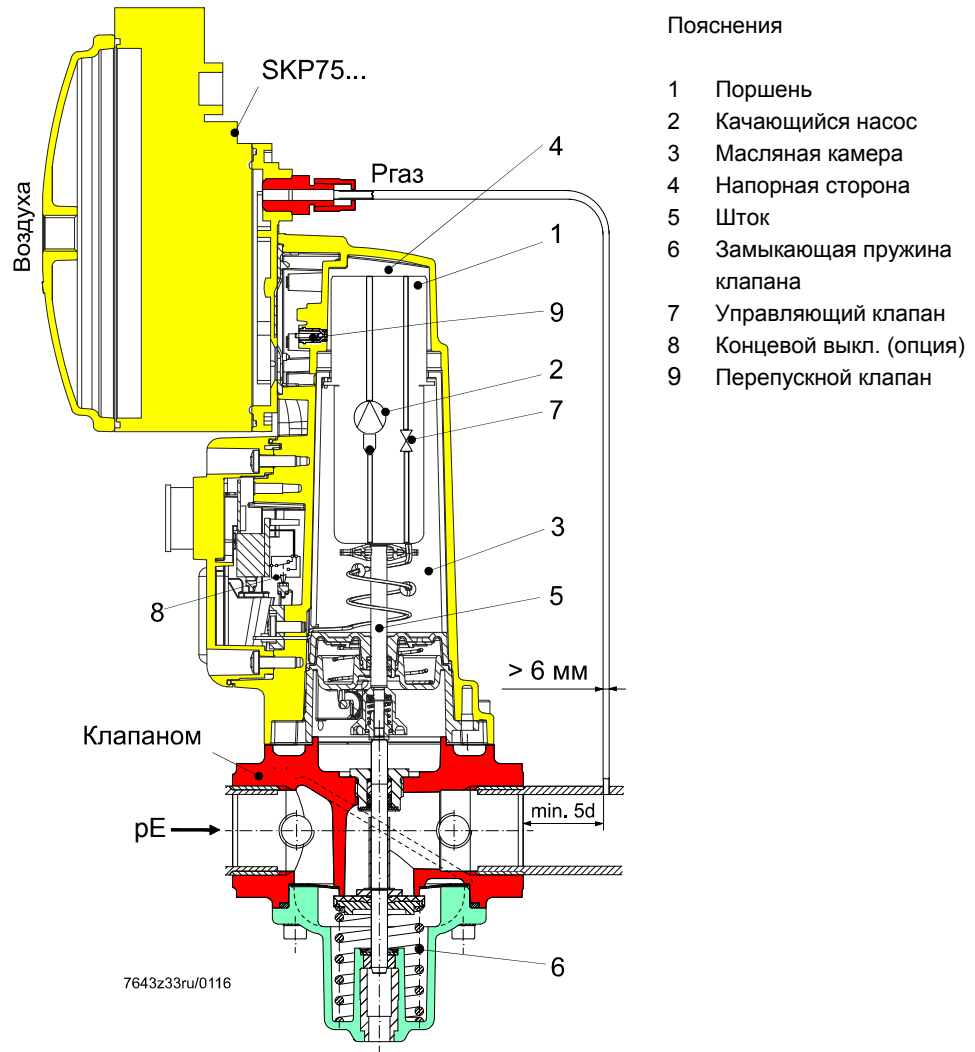
- Выставьте регулируемую диафрагму ⑨ на заданную величину. Эта величина вместе с тем же перепадом давления со стороны подачи газа и воздуха может существенно влиять на стехиометрическое сгорание.
- Запустите горелку и доведите ее до нагрузки прим. 90 % от номинальной. Замерьте качество сгорания и отрегулируйте расход с помощью регулируемой диафрагмы ⑨, чтобы получить оптимальные результаты измерения (точная настройка).
- Возвратитесь к низкотемпературному режиму работы. Проверьте сгорание и при необходимости подрегулируйте положение рабочей характеристики установочным винтом ① на SKP55, чтобы получить оптимальные результаты измерения. Вращение по часовой стрелке → больше газа. Вращение против часовой стрелки → меньше газа, т.е. параллельное смещение рабочей характеристики в сторону увеличения или уменьшения давления газа.
- Установите воздушную заслонку ⑧ на низкотемпературный режим.
- Если требовалось значительное параллельное смещение рабочей характеристики, нужно еще раз проверить настройку при нагрузке 90 % от номинальной и при необходимости внести изменения.
- С помощью воздушной заслонки ⑧ доведите горелку до предусмотренной номинальной нагрузки и ограничьте положение привода для этой нагрузки.
- Проверьте значения отработавших газов при нескольких положениях в диапазоне нагрузки. Произведите регулировку в диапазоне номинальной нагрузки с помощью регулируемой диафрагмы ⑨, а в низкотемпературном диапазоне – с помощью винта ① на регуляторе SKP55

SKP75


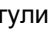
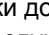
SKP75 работает как регулятор соотношения давлений с регулированием соотношения газ / воздух.

SKP75 с клапаном

(Схематическое изображение)



Настройка регулятора на модулирующих горелках

- С помощью регулировочного винта ① / «PGAS» (газ) / «PAIR» (воздуха) установите для соотношения газ / воздух определенное заранее значение (грубая настройка) и с помощью регулировочного винта ② (см. рис. 7643z03) установите на ноль шкалу .
- Включите горелку и доведите ее до нагрузки прим. 90 % от номинальной.
- Замерьте содержание CO₂ или O₂ в отработавших газах и с помощью регулировочного винта ① (см. рис. 7643z03) / «PGAS» (газ) / «PAIR» (воздуха)  отрегулируйте настройку оптимальным образом.
- Вернитесь в низкотемпературный режим работы, проверьте содержание CO₂ или O₂ в отработавших газах. При необходимости с помощью регулировочного винта ② /  откорректируйте положение рабочей характеристики до получения оптимальных результатов измерения.
- Установите воздушную заслонку в положение для работы в низкотемпературном режиме.

Значение маркировки регулировочного винта:

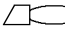
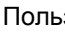
- + Больше газа
- Меньше газа

Рекомендации по установке и запуску в эксплуатацию (продолжение)

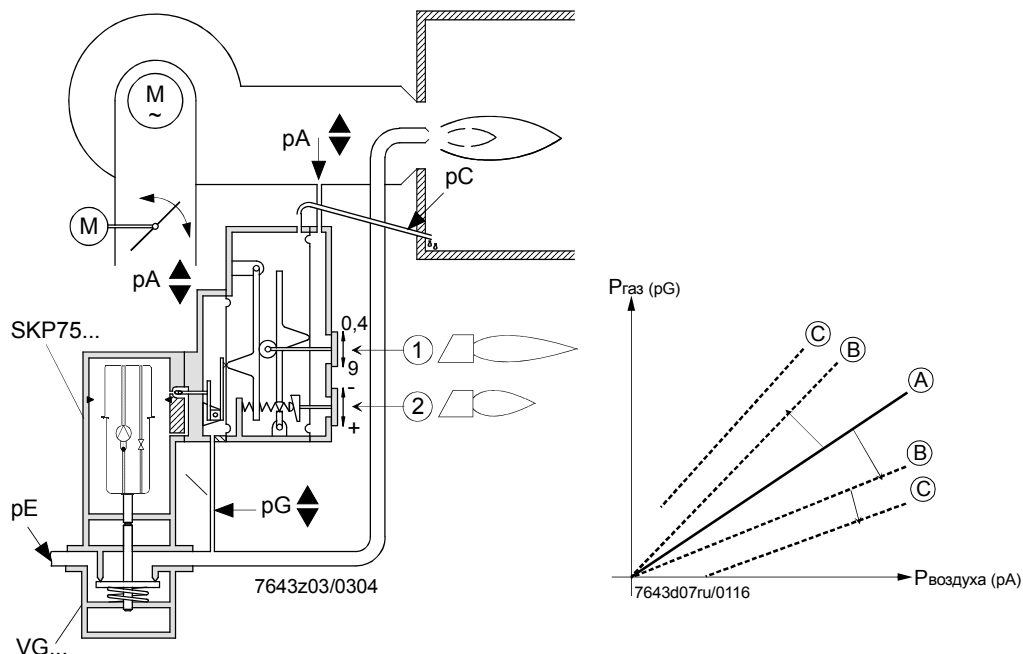
Если требовалось значительное параллельное смещение рабочей характеристики для получения оптимальных значений CO₂ или O₂ в низкотемпературном режиме работы, При необходимости нужно вновь проверить и отрегулировать соотношение давлений при полной номинальной нагрузке или нагрузке 90 % от номинальной.

- Выведите горелку на необходимую мощность и установите воздушную заслонку в положение номинальной нагрузки.
- Проверьте показатели отработавшего газа в разных позициях в пределах диапазона нагрузки.

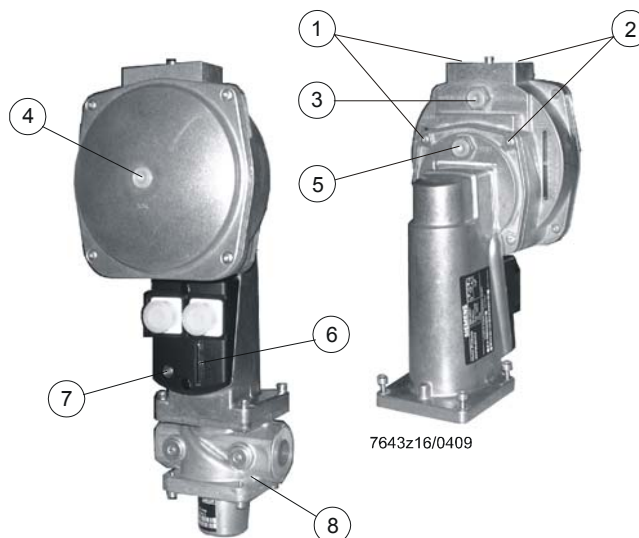
Если требуется регулировка:

- Пользуйтесь регулировочным винтом ① / «PGAS» (газ) / «PAIR» (воздуха)  в диапазоне номинальной нагрузки.
- Пользуйтесь регулировочным винтом ② /  для параллельного смещения характеристики в низкотемпературном диапазоне.

Если соотношение давлений газа / воздуха лежит вне диапазона настройки, на пути потока газа или воздуха можно установить диафрагму для регулирования давления в контрольных точках на горелке. Предварительное условие – должен быть достаточный запас давления газа или воздуха на входном патрубке.



- ① Настройка и индикация соотношения газ / воздух
- ② Настройка и индикация параллельного смещения рабочей характеристики
- ③ Соединительный ниппель для обеспечения давления в камере сгорания
- ④ Соединительный ниппель для обеспечения давления воздуха
- ⑤ Соединительный ниппель для обеспечения давления газа
- ⑥ Индикатор хода клапана
- ⑦ Индикатор работы (светодиод)
- ⑧ Клапан

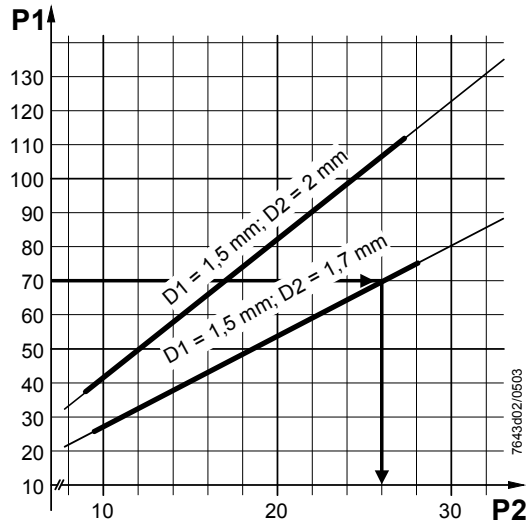


Функционирование

Если давление воздуха превышает максимальное значение

- 3 кПа при соотношении $P_{газ} / P_{воздуха} \geq 2$,
- 5 кПа при соотношении $P_{газ} / P_{воздуха} \leq 2$,

Допустимое для регулятора, давление необходимо уменьшить с помощью переходного тройника AGA78, см. также «Технические данные».

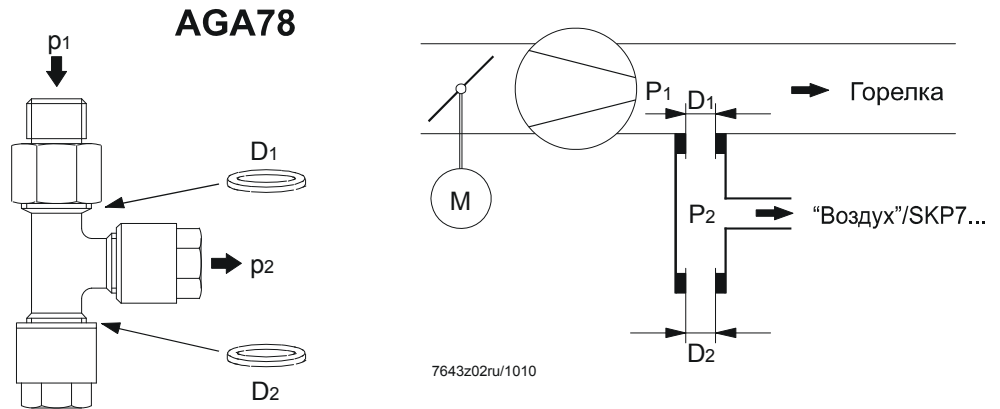


Пример:

$p_1 = 7$ кПа
 $D_1 = 1,5$ мм
 $D_2 = 1,7$ мм

Найти: сигнал давления воздуха
 « p_2 » для SKP75
 $p_2 = 2,6$ кПа

Воздух постоянно выбрасывается в атмосферу через дроссель «D2». Давление последующей поступающей среды будет уменьшаться за счет дросселя «D1». Это взаимоотношение показано на диаграмме.



Переходной тройник AGA78 поставляется уже готовым к монтажу и имеет диаметр $D_1 = 1,5$ мм и $D_2 = 1,7$ мм.

Элемент D2 с диаметром 2 мм прилагается как отдельный элемент.



Применяемые директивы:

- Директива по низковольтному оборудованию 2006/95/EC
- Директива по газовому оборудованию 2009/142/EC
- Директива по напорному оборудованию 97/23/EC
- Электромагнитная совместимость (помехозащищенность) *) 2004/108/EC

*) После монтажа исполнительного механизма в оборудование необходимо проверить выполнение требований по электромагнитной совместимости

Соответствие предписаниям применяемых директив подтверждается при соблюдении следующих стандартов/инструкций:

- Регуляторы давления и связанные с ними устройства безопасности для газовых приборов
Часть 1. Регуляторы давления для давлений на входе до и включая 50 кПа DIN EN 88-1
- Многофункциональные исполнительные элементы для газового оборудования DIN EN 126
- Клапаны отсечные автоматические для газовых горелок и газовых приборов DIN EN 161
- Устройства безопасности, регулирования и управления для газовых горелок и газовых приборов. Общие требования DIN EN 13611
- Автоматические электрические регулирующие и управляющие устройства бытового и аналогичного назначения DIN EN 60730

Действующие редакции стандартов см. в Декларации соответствия!



Указание по DIN EN 60335-2-102

Бытовые и аналогичные электрические приборы. Безопасность. Часть 2-102. Дополнительные требования к приборам, работающим на газовом, жидком и твердом топливе и имеющим электрические соединения. Электрические соединения SKPx5 соответствуют требованиям стандарта EN 60335-2-102.






Соответствие директивам EAC (Соответствие директивам Евразии)



ISO 9001:2008
ISO 14001:2004
OHSAS 18001:2007



Клапаны, предназначенные для применения в США / Канаде, имеют обозначение «U» (см. пример) и имеют допуски   и . (Пример: SKP25.003U1, см. отдельное техническое описание [по запросу]).

Срок службы

Расчетный срок службы* комбинации клапана и привода составляет

Номинальный диаметр	Циклы запуска горелки
≤25 DN	200 000
25...80 DN	100 000
80...150 DN	50 000

При использовании газов согласно EN 437 (или спецификации G260).

Основанием для этого являются результаты испытаний на установление рабочего ресурса в соответствии со стандартом EN 161.

Перечень условий опубликован Европейским союзом производителей оборудования управления (European Control Manufacturers Association, Afecor) (www.afecor.org).

Расчетный срок службы указан с условием использования клапана и привода в соответствии с данными технического описания. При достижении расчетного срока службы - имеется в виду количество пусков горелки или соответствующего времени работы - клапан и привод должны быть проверены авторизованным персоналом и, в случае необходимости, это оборудование необходимо заменить.

* Расчетный срок службы не является гарантийным периодом, указанным в условиях поставки.

Рекомендации по утилизации



Привод состоит из электрических и электронных компонентов, а также работает на гидравлическом масле, которые нельзя утилизировать вместе с бытовым отходами. Необходимо обязательно соблюдать требования местного и общего действующего законодательства.

Обзор модификаций (другие типы приводов – по запросу)

Устройство отсечки газа в сборе или блок регулятора давления состоит из привода и клапана.

SKP15	Сетевое напряжение	AC 120 V	AC 230 V
	1-ступенчатое открытие и закрытие, без концевого выключателя, без индикатор хода клапана	SKP15.000E1	SKP15.000E2
1-ступенчатое открытие и закрытие, с конечным выключателем	SKP15.001E1	SKP15.001E2	
SKP25	Сетевое напряжение	AC 120 V	AC 230 V
	1- ступенчатое открытие и закрытие, с конечным выключателем, с регулятором давления до 2,2 кПа, работа с другими диапазонами давления возможна при использовании сменной установочной пружины → см. «Принадлежности»	SKP25.001E1 ¹⁾	SKP25.001E2 ¹⁾
	1-ступенчатое открытие и закрытие, без концевого выключателя, с регулятором давления до 2,2 кПа, работа с другими диапазонами давления возможна при использовании сменной установочной пружины → см. «Принадлежности»	SKP25.003E1 ¹⁾	SKP25.003E2 ¹⁾
	1-ступенчатое открытие и закрытие, без концевого выключателя, с регулятором давления до 2,2 кПа, работа с другими диапазонами давления возможна при использовании сменной установочной пружины, со встроенным демпферным дросселем AGA25.2 → см. Принадлежности	---	SKP25.003E2Y
	1- ступенчатое открытие и закрытие, с конечным выключателем, с регулятором давления до 60 Мбар	SKP25.201E1	SKP25.201E2
	2 ступенчатое открытие и закрытие, без концевого выключателя, с регулятором давления до 2 кПа	SKP25.201E1L	SKP25.201E2L
	2 ступенчатое открытие и закрытие, без концевого выключателя, с регулятором давления до 6 кПа	SKP25.203E1	SKP25.203E2
	2 ступенчатое открытие и закрытие, без концевого выключателя, с регулятором давления до 2 кПа	---	SKP25.203E2L
	Одноступенчатое открытие и закрытие, с конечным выключателем, с указателем подъема, исполнение с контроллером постоянного давления	---	SKP25.301E2 ^{*)}
	1- ступенчатое открытие и закрытие, без концевого выключателя, вариант с регулятором равенства давлений	---	SKP25.303E2
	1- ступенчатое открытие и закрытие, с конечным выключателем, с регулятором давления до 150 кПа, вариант с высоким давлением, работа с другими диапазонами давления возможна при использовании сменной установочной пружины → см. «Принадлежности»	SKP25.401E1 ²⁾	SKP25.401E2 ^{3)*)}
	1- ступенчатое открытие и закрытие, без концевого выключателя, с регулятором давления до 150 кПа, вариант с высоким давлением, работа с другими диапазонами давления возможна при использовании сменной установочной пружины → см. «Принадлежности»	SKP25.403E1 ²⁾	SKP25.403E2 ³⁾
	1- ступенчатое открытие и закрытие, с конечным выключателем, вариант с регулятором нулевого давления	---	SKP25.601E2 ^{*)}
	1- ступенчатое открытие и закрытие, без концевого выключателя, вариант с регулятором нулевого давления	---	SKP25.603E2 ^{*)}

¹⁾ заводская настройка 1,5 кПа

²⁾ заводская настройка 120 кПа

^{*)} По запросу

Обзор модификаций (другие типы приводов – по запросу)

	Сетевое напряжение	AC 120 V	AC 230 V
SKL25	1- ступенчатое открытие и закрытие, с концевым выключателем, с регулятором давления до 2,2 кПа, работа с другими диапазонами давления возможна при использовании сменной установочной пружины → см. «Принадлежности»	SKL25.001E1 ²⁾	SKL25.001E2 ²⁾
	1- ступенчатое открытие и закрытие, без концевого выключателя, с регулятором давления до 2,2 кПа, работа с другими диапазонами давления возможна при использовании сменной установочной пружины → см. «Принадлежности»	SKL25.003E1	SKL25.003E2 ²⁾
SKP55	Сетевое напряжение	AC 120 V	AC 230 V
	1- ступенчатое открытие и закрытие, с концевым выключателем, с регулятором перепада давления	SKP55.001E1	SKP55.001E2
	1- ступенчатое открытие и закрытие, без концевого выключателя, с регулятором перепада давления	SKP55.003E1	SKP55.003E2
SKP75	Сетевое напряжение	AC 120 V	AC 230 V
	1- ступенчатое открытие и закрытие, с концевым выключателем, с регулятором соотношения давлений	SKP75.001E1	SKP75.001E2
	1- ступенчатое открытие и закрытие, без концевого выключателя, с регулятором соотношения давлений	SKP75.003E1	SKP75.003E2
	1- ступенчатое открытие и закрытие, с концевым выключателем, с регулятором соотношения давлений, с увеличенным параллельным смещением	---	SKP75.501E2
	1- ступенчатое открытие и закрытие, без концевого выключателя, с регулятором соотношения давлений, с увеличенным параллельным смещением	SKP75.503E1	SKP75.503E2

²⁾ заводская настройка 1,5 кПа

Примеры оформления заказа

При оформлении заказа точно укажите тип привода в соответствии с таблицей «Обзор модификаций». Заказывайте все узлы как отдельные изделия.

Пример для SKP15

Привод с функцией предохранительной отсечки

- Открытие / Закрытие
- С концевым выключателем
- Для сети ~ 230 в / 50 гц

SKP15.001E2

Линейная розетка для привода клапана (штекер)

AGA64

Линейная розетка для концевого выключателем (штекер)

AGA65

полная комбинация привод / клапан состоит из:

- клапана
- привода SKP15.001E2
- принадлежностей

Заказывайте необходимые клапаны отдельно, см. соответствующее техническое описание. Привод и клапан поставляются в разобранном виде. Сборка очень простая и преимущественно производится прямо у горелки.

Пример для SKP25

Регулятор давления газа с функцией предохранительной отсечки:

- Без концевого выключателя
- Для сети ~ 230 в / 50 гц

SKP25.003E2

Линейная розетка для привода клапана (штекер)

AGA64

Комбинация регулятор давления газа / клапан состоит из:

- Клапана
- Привод SKP25.003E2



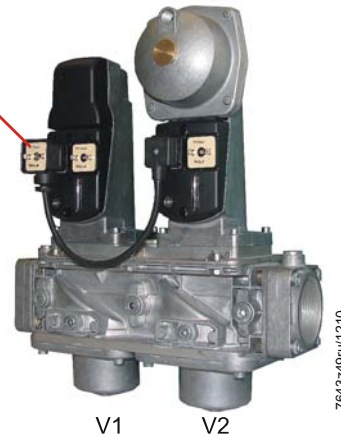
Штекерный соединительный кабель

AGA62.000A000

Для подачи электропитания на оба привода на сдвоенном клапане (VGD) через штекерный разъем (AGA64)

Пример: SKP15 / SKP25.2 со штекерным соединительным кабелем AGA62.000A000

Центральное подключение через разъем AGA64 для **раздельного** включения клапанов 1 и 2. Позволяет регулировать герметичность клапана посредством реле давления в промежуточной камере клапана или производить зажигание с помощью пилотной горелки.



Съемный нагревательный элемент


AGA63.5A27

- См. техническое описание N7923
- Для применения при низких температурах окружающей среды (< -10...20 °C)





Соединитель для привода клапана (разъем для подачи напряжения) AGA64


- Штекерный разъем в соответствии с DIN EN 175301-803-A
- 3-полюсный + 
- Диаметр 6...9 мм / макс. 1,5 мм²

Пример: SKP15 / SKP25 с соединителем AGA64

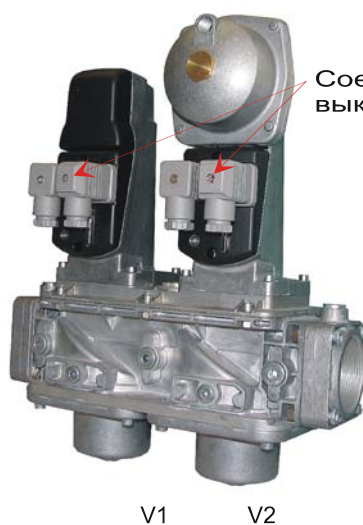


Соединитель для концевого выключателя AGA65

AGA65

- Штекерный разъем в соответствии с DIN EN 175301-803-A
- 3-полюсный + 
- Диаметр 4,5...11 мм диаметр. / макс. 1,5 мм²

Пример: SKP15 / SKP25 с соединителем AGA65



Соединитель для концевого выключателя AGA65



Соединитель

- Для подачи питания на электромагнитный привод SKP25.2
- Штекерный разъем согласно DIN EN 175301-803-A
- Со встроенным мостовым выпрямителем \diamond
- 2-полюсный + \oplus
- \varnothing 6...8 мм / макс. 1,5 мм²
- Включая фасонную прокладку

AGA67

Пример: SKP15 / SKP25 с соединителем AGA67

Соединитель AGA67



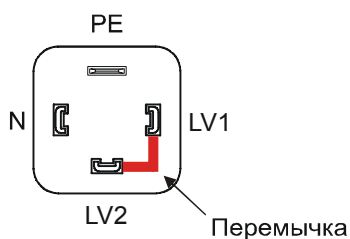
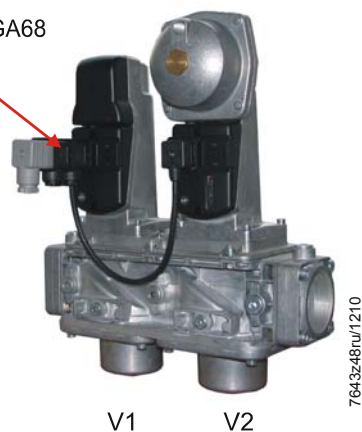
Штекерный соединитель для AGA62.000A000

Для совместного включения клапанов

AGA68

Пример: SKP15 / SKP25 со штекерным соединителем AGA68

Штекерный соединитель AGA68





Исполнительный механизм уставки для SKP25.0

SAS...

- Для хода 5,5 мм
- См. техническое описание № 4581 и инструкцию по монтажу A5W00000658 (M7643)

Установочная пружина (желтая) для SKP25

AGA22

- Дополнение ко встроенной стандартной пружине AGA29
- 1,5...12 кПа при использовании SKP25.0
- 7...70 кПа при использовании SKP25.4 (дополнение к AGA23)

Установочная пружина (красная) для SKP25

AGA23



- Дополнение ко встроенной стандартной пружине AGA29
- 10...25 кПа при использовании SKP25.0
- 15...150 кПа в качестве стандартной пружины SKP25.4

Установочная пружина (неокрашенная) для SKP25.3

AGA28

- Соответствует установленной стандартной пружине
- ±0,15 кПа

Установочная пружина (неокрашенная) для SKP25.0

AGA29

- Соответствует установленной стандартной пружине
- 0,05...2,2 кПа



Успокоительный дроссель для SKP25

AGA25.2

Опция



Успокоительный дроссель для SKP55/SKP75

AGA75

- Опция, патрубок для Ø6 мм.
- См. инструкцию по монтажу 4 319 2078 0



Успокоительный дроссель для SKP55/SKP75

AGA75E

- Опция
- Как и AGA75, но срезьбовым соединением 1/4" с обеих сторон)
- См. инструкцию по монтажу 4 319 9601 0



Редукционный тройник для SKP75

AGA78

Опция

7643246/1010



Комплект прокладок

AGA66

- Для установки между приводом и клапаном (VG / VR)
- Повышают степень защиты с IP54 до IP65
- При использовании одиночных клапанов VGG см. также техническое описание N7636
- См. инструкцию по монтажу M7643.2 (74 319 0421 0)

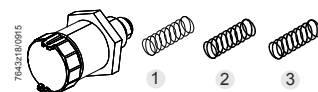


Точная регулировка заданных значений для привода SKP25

AGA30...

Вариант упаковки с одной пружиной в соответствии с заданным значением
См. инструкцию по монтажу M7643 (74 319 0926 0).

Тип	Пружина в соответствии с заданным значением		
	1,5...12 кПа Цвет: желтый 1	10...25 кПа Цвет: красный 2	10...36 кПа Цвет: прозрачный 3
AGA30.0	•		
AGA30.1		•	
AGA30.2			•



Адаптировано для SKP25

AGA30.7

Для корректировки давления газа с использованием привода
Номер артикула Siemens: S55851-Z401-A100
См. инструкцию по монтажу A5W00000658.



Указание!
 Все типовые технические характеристики предусматривают эксплуатацию оборудования в заявленных условиях.

Общие технические данные устройства

Сетевое напряжение	
- Европа	
→ SKPx5.xxxE2	~ 230 В –15%/+10%
→ SKPx5.xxxE1	~ 120 В –15%/+10%
- Япония	
→ SKPx5.xxxF1	~ 100 В –15%/+10%
→ SKPx5.xxxF2	~ 200 В –7%/+10%
Частота сети	
- Европа	50/60 Гц ±6%
- Япония	60 Гц ±6%
Потребляемая мощность	
Европа	
→ SKPx5.xxxE	макс. 10 ВА
→ SKP25.xxxE	Макс. 35 ВА (ступень 2)
Япония	
→ SKPx5.xxxF	макс. 13 ВА
Время закрывания	
→ SKPX5	<1 с (при отключении)
→ SKL25	3...6 с (зависит от типа клапана)
Интервал времени, необходимый для смены нагрузки за счет давления воздуха для горения при переходе от номинальной к малой нагрузке	
→ SKP25.3 / SKP55 / SKP75	мин. 4 с (зависит от хода клапана)
Класс защиты	
	I
Степень защиты	
→ SKPX5	IP54 → гарантируется, если затянут центральный винт на разъеме
	IP65 → только с комплектом прокладок AGA66
→ SKP25 / SKP55	→ только с навинченной крышкой
Группа 1	
	В соответствии с DIN EN 88-1
Класс регулирования	
	A согласно DIN EN 88-1
Точность регулирования	
→ SKP25.3 / SKP75	<10 % при «Дрмин», <2 % при «Дрмакс»
→ SKP55	<10 % при «Дрмин», <1 % при «Дрмакс»
Импульс давления газа на SKPx5	
	Статический предел прочности при сжатии, как для клапана VG
Диапазон уставок давления газа	
→ SKP25.0 / SKL25.0	0,05...25 кПа (3 установочные пружины)
→ SKP25.2	0,2...6 кПа
→ SKP25.2xxxxL	0,2...2 кПа
→ SKP25.3	0,05...5 кПа
→ SKP25.4	7...150 кПа (2 установочные пружины)
→ SKP25.6	<0 кПа (атмосферное)
→ SKP55	перепад давления PG+ / PG- 0,03...20 кПа
→ SKP75 / SKP75.5	перепад давления PG-PF или PG-Рвоздуха 0,08...12 кПа

Технические данные (продолжение)

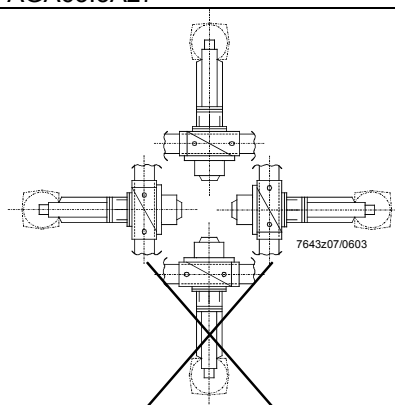
Абсолютное давление / перепад давления воздуха для горения (задающий параметр)	
→ SKP25.3	0,05...5 кПа
→ SKP55	перепад давления PL+ / PL- 0,03...20 кПа
→ SKP75 / SKP75.5	«Рвоздух - Ркамера сгорания» >0,05 кПа
Давление воздуха / перепад давления	
- при Рвоздух / Ркамера сгорания ≥ 2	макс. 3 кПа
- при Рвоздух / Ркамера сгорания ≤ 2	макс. 5 кПа
- повышенное давление, см. «Принадлежности», для AGA78	макс. 15 кПа
Соотношение перепада давлений (газ / воздух), регулируемое	
→ SKP25.3 / SKP55	1:1
→ SKP75 / SKP75.5	0,4...9 (Заводская настройка 1,3)
Допустимое давление в камере сгорания	
→ SKP75	30 мбар
Параллельное смещение Рвоздух	
→ SKP25.3 / SKP55	$\pm 0,1$ кПа
→ SKP25.6	0 кПа/-0,9 кПа
→ SKP75	$\pm 0,1$ кПа (Заводская настройка 0)
→ SKP75.5	+0,1 кПа/-0,45 кПа (Заводская настройка 0)
Позиционный переключатель (если установлен)	Заводская настройка: выключатель закрытого положения Положение клапана ЗАКРЫТ или ОТКРЫТ
- Коммутационная способность	4 (2 А, $\cos\varphi = 0.3$)



Внимание!

Подключение безопасного сверхнизкого напряжения запрещено. При несоблюдении данного указания возникает опасность удара электрическим током!

Время включения	100 %
Скорость открытия, типовая (прим. 2 мм / с)	Медленную скорость открывания из-за низкой температуры окружающей среды можно компенсировать за счет установки нагревательного элемента AGA63.5A27
Допустимое монтажное положение	



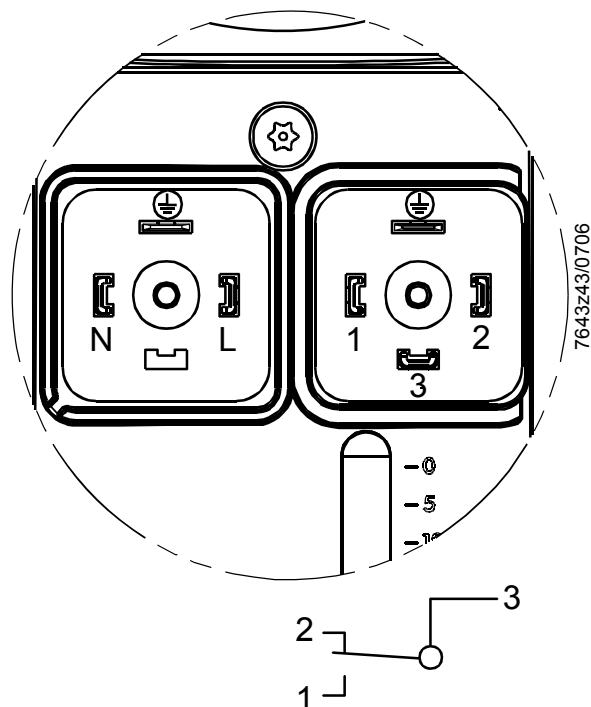
Диафрагмы всегда в вертикальном положении

Технические данные (продолжение)

	Ход	макс. 26 мм (макс. ход ограничен клапаном)
	Вес	
	→ SKP15	прим. 1,1 кг
	→ SKP25	прим. 1,6 кг
	→ SKP25.0...	прим. 1,6 кг
	→ SKP25.2	прим. 2,1 кг
	→ SKL25	прим. 1,6 кг
	→ SKP55	прим. 1,9 кг
	→ SKP75	прим. 2,3 кг
	→ AGA64	прим. 30 г
	→ AGA65	прим. 36 г
	→ AGA62.000A000	прим. 66 г
	Разрешенные среды	согласно типу используемого клапана
	Входное давление среды «ре»	согласно типу используемого клапана
	Допустимая температура среды	согласно типу используемого клапана
	Скорость потока	согласно типу используемого клапана
	Допуст. испытательное давление «рg»	100 кПа
	Допуст. пониженное давление «рg»	20 кПа
	Класс газов	I...III
Условия окружающей среды	Хранение	DIN EN 60721-3-1
	Климатические условия	класс 1K3
	Механические условия	класс 1M2
	Диапазон температур	-15...+60 °C
	Влажность	отн. влаж. <95 %
	Транспортировка	DIN EN 60721-3-2
	Климатические условия	класс 2K2
	Механические условия	класс 2M2
	Диапазон температур	-15...+60 °C
	Влажность	отн. влаж. <95 %
	Работа	DIN EN 60721-3-3
	Климатические условия	класс 3K3
	Механические условия	класс 3M3
	Диапазон температур	-10...+60 °C (более продолжительное время открывания при температуре ниже 0 °C) -20...+60 °C (с нагревательным элементом AGA63.5A27)
	Влажность	отн. влаж. <95 %
	→ SKP25.0 с AGA30.7 и SAS	Ограниченные условия эксплуатации:
	Температурный диапазон	от -5 до +55 °C
Механические условия	см. «Применение» Не подлежит классификации с маркировкой «-М-».	

Назначение контактов в разъеме устройства

Разъем для подключения привода (вид спереди)



← Клапан закрыт

Привод клапана
Штекерный соединитель
AGA64
DIN EN 175301-803-A

Концевой выключатель
Штекерный соединитель
AGA65
DIN EN 175301-803-A

(только с SKPxx.xx1xx)

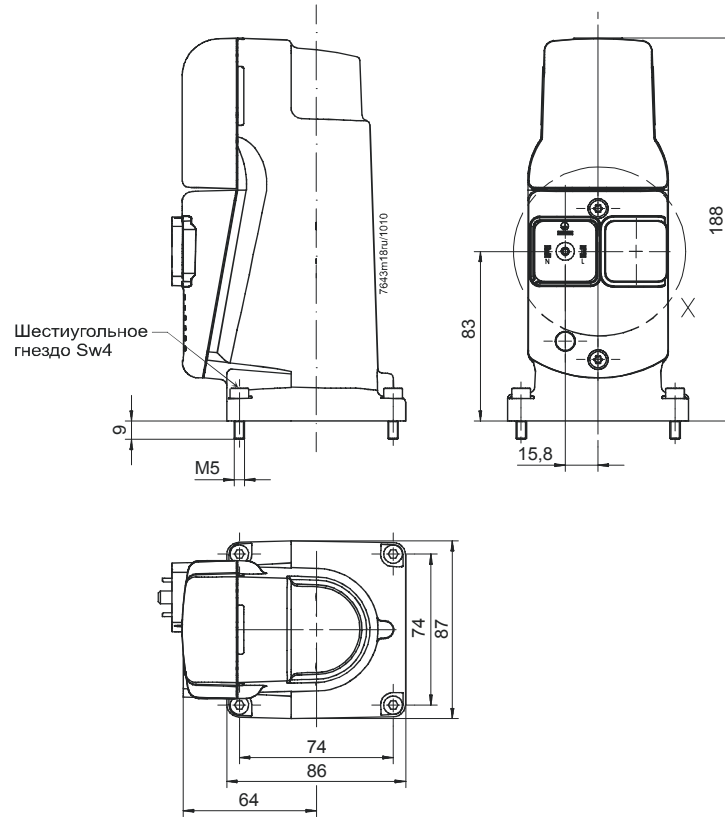


Габаритные размеры

Размеры в мм

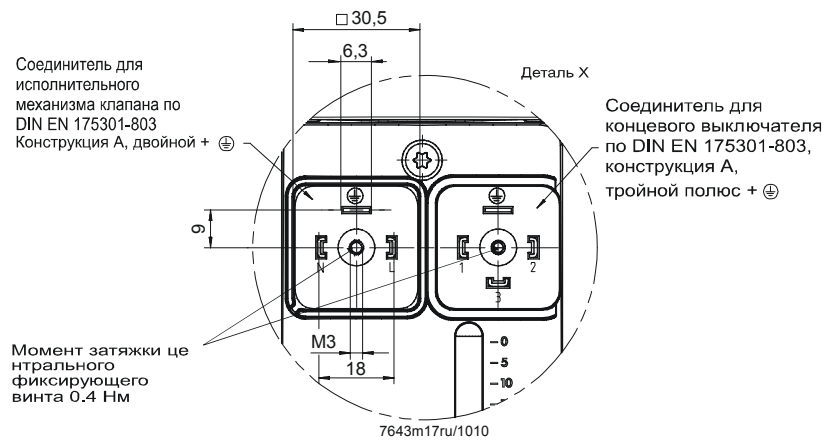
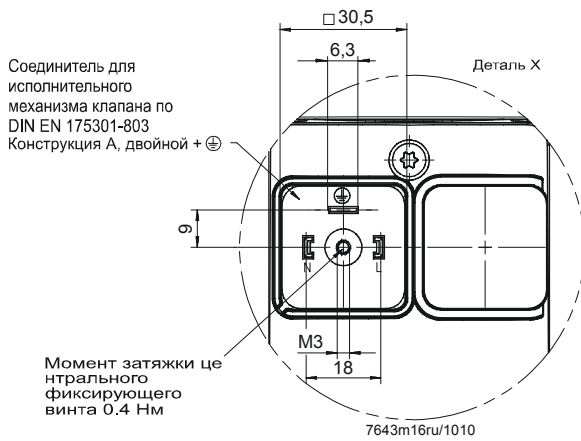
Приводы SKP15

Пример: SKP15.000



SKP15.000 (без индикатор хода клапана)

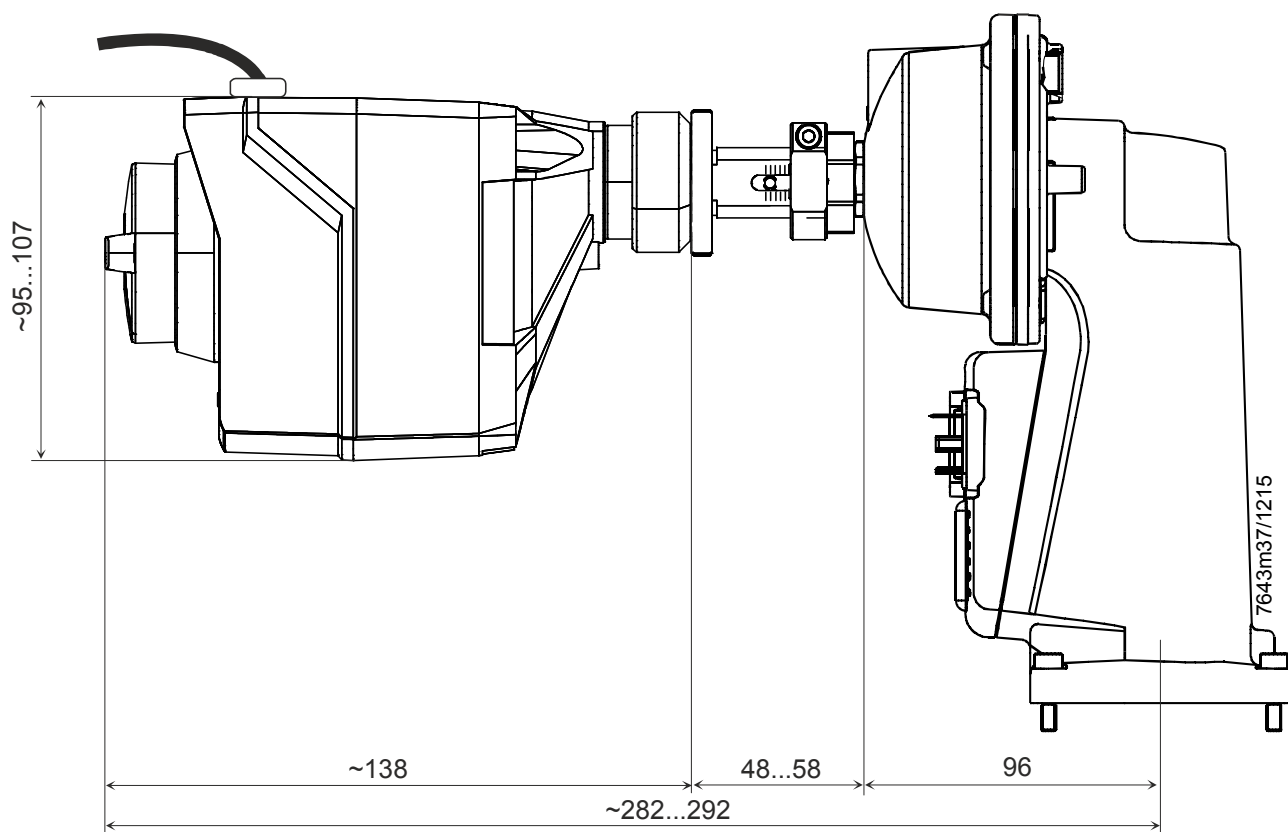
SKP15.001



Размерные эскизы (продолжение)

Размеры в мм

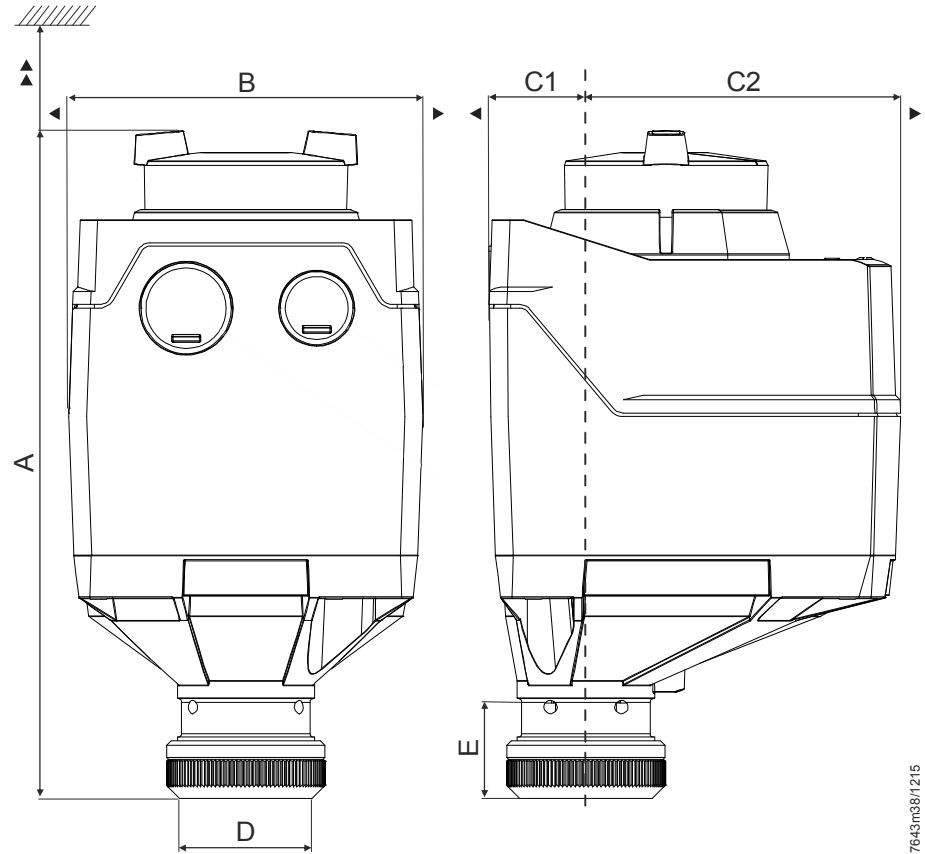
Исполнительный
механизм SKP25.0
(с AGA30.7 и SAS)



Размерные эскизы (продолжение)

Размеры в мм

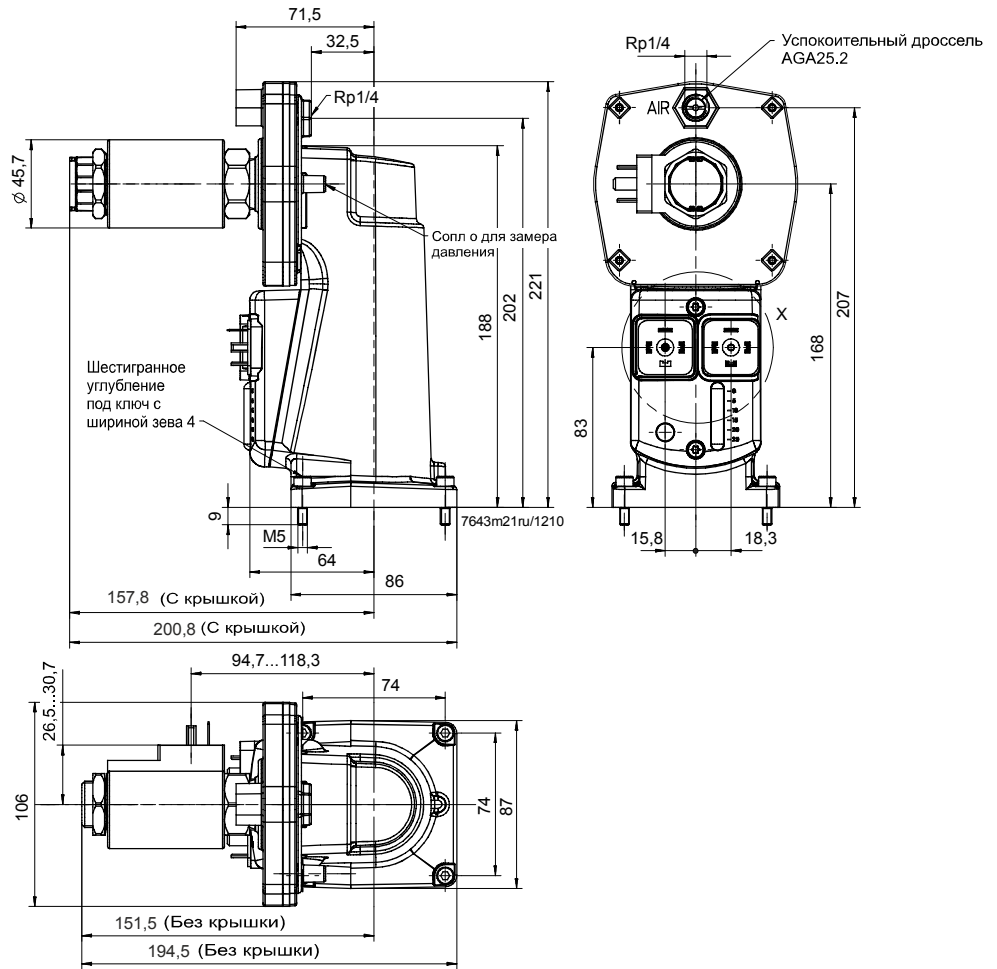
Исполнительный
механизм уставки SAS



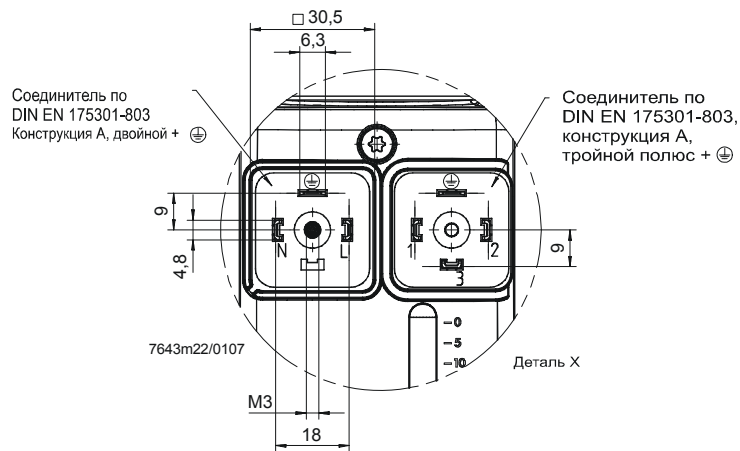
7643m38/1215

Тип	A	B	C	C1	C2	D	E	▶	▶▶	кг
Без ASK39.2	137.6 ¹⁾ 151 ²⁾	80	106.5	21.9	84.6	29.9	21.8	100	200	0.68

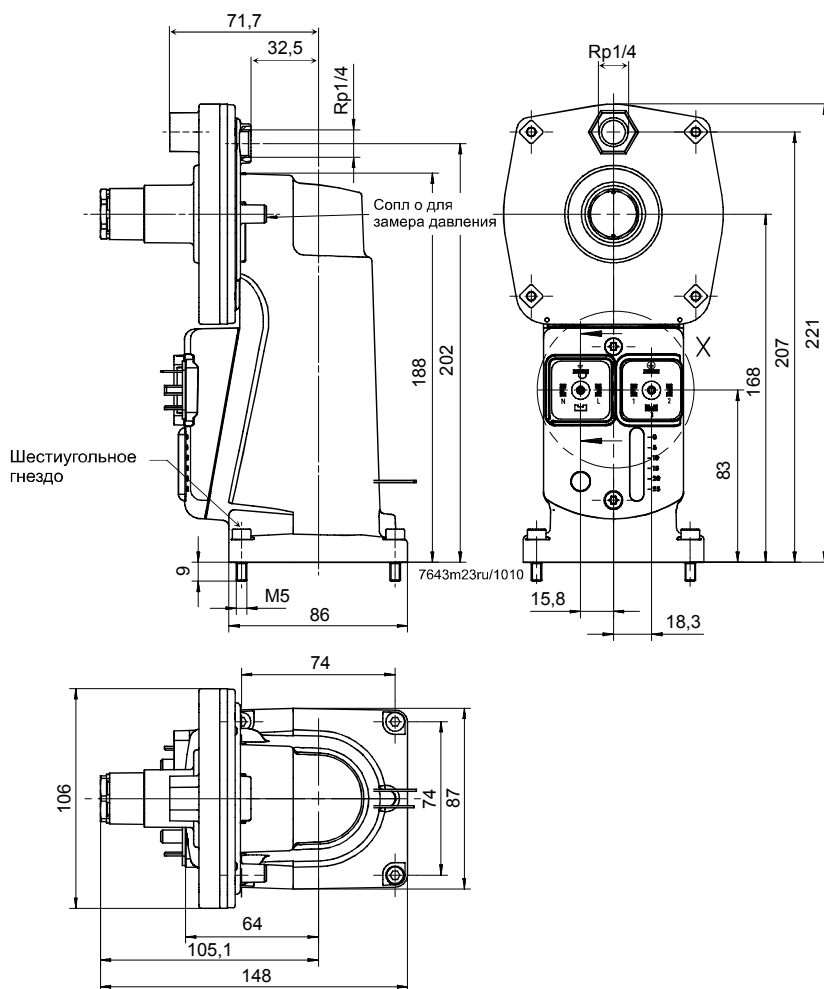
Привод SKP25.2



SKP25.201

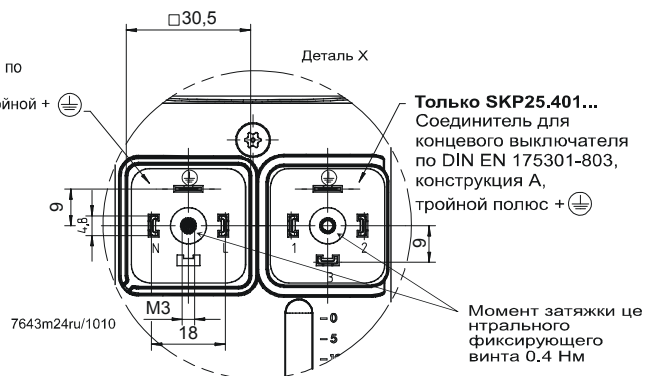


Привод SKP25.4

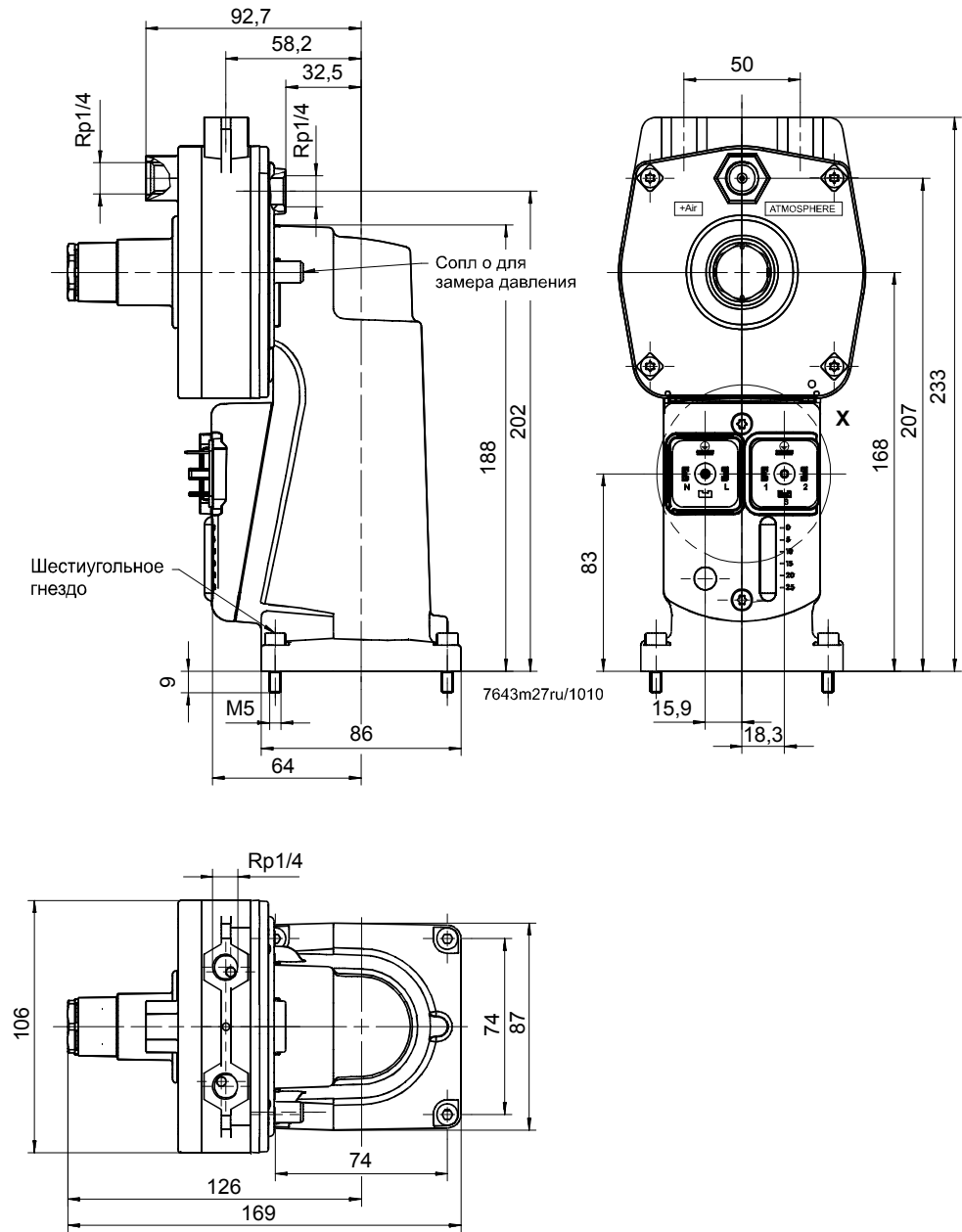


SKP25.401

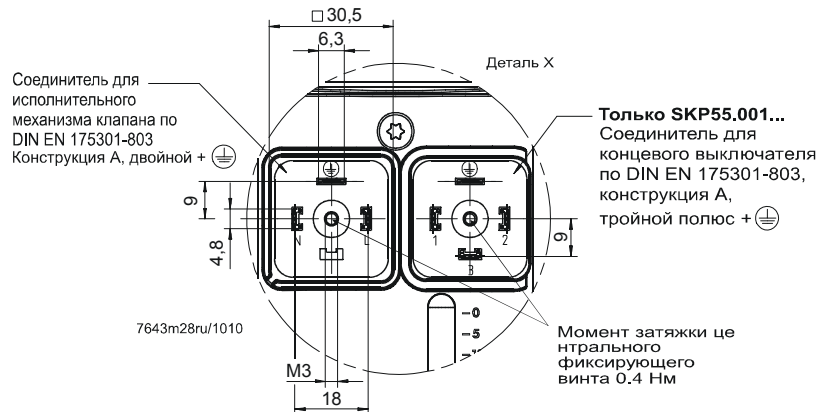
Соединитель для исполнительного механизма клапана по DIN EN 175301-803 Конструкция А, двойной + ⊕



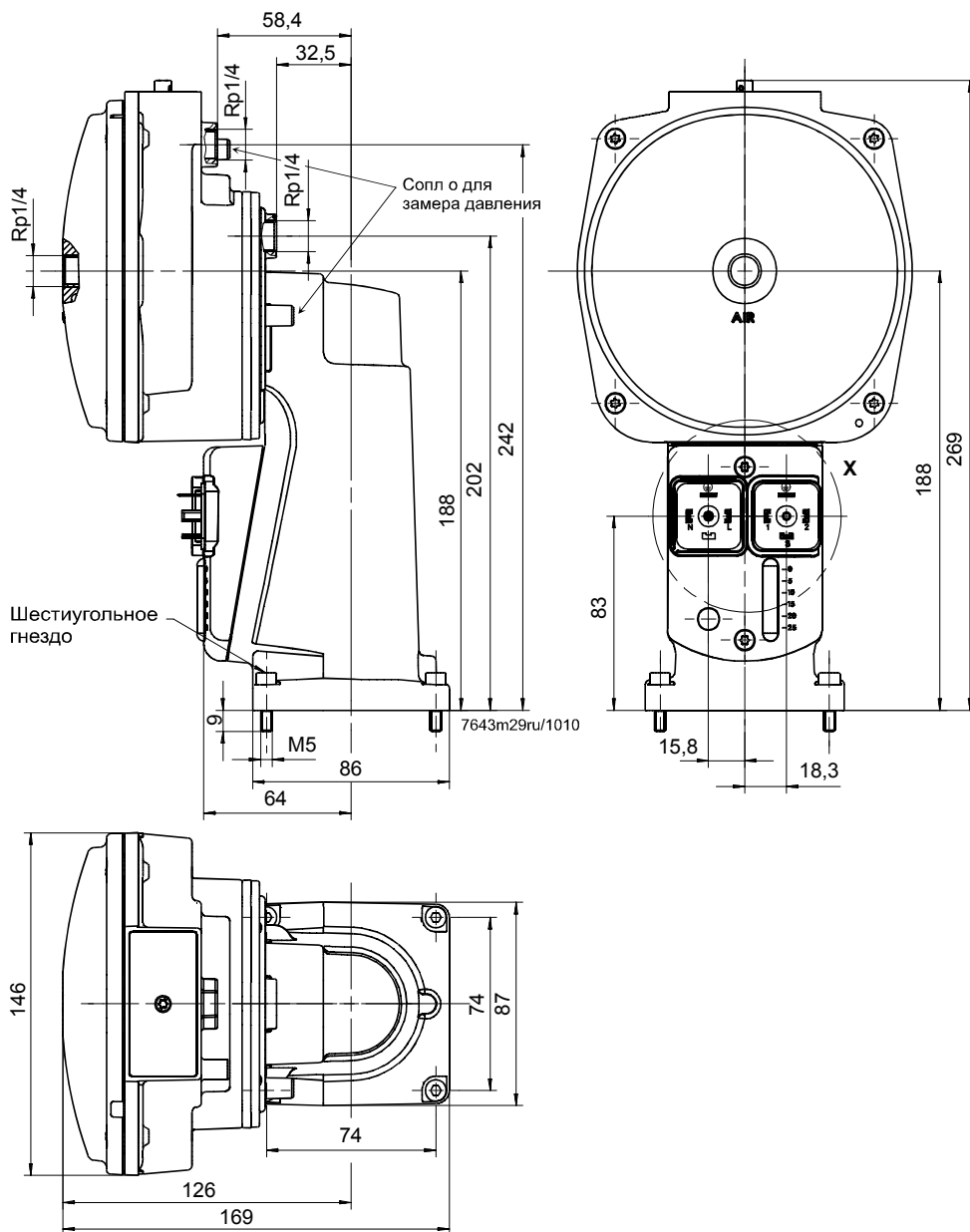
Привод SKP55



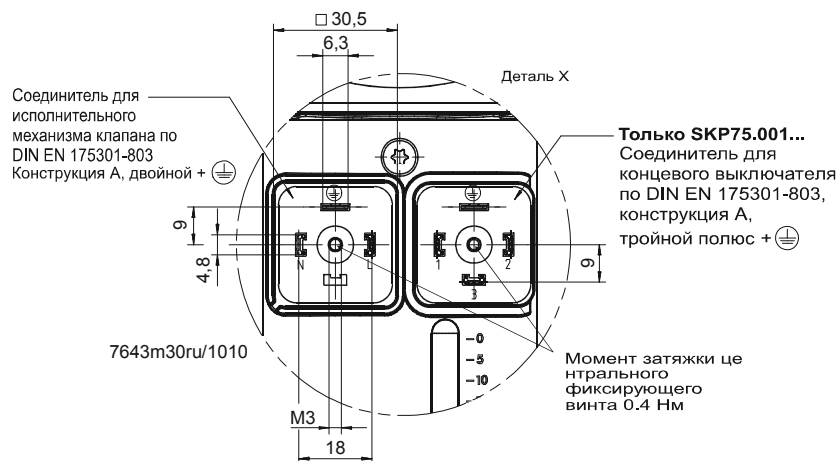
SKP55.001



Привод SKP75



SKP75.001

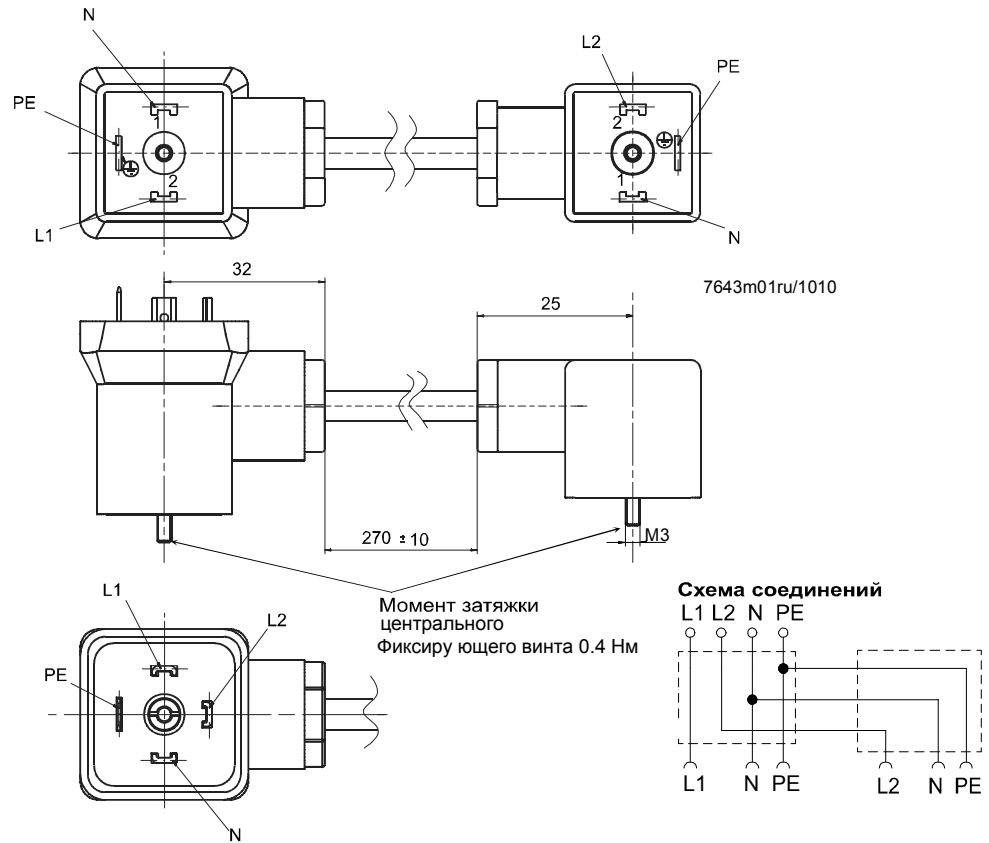


Габаритные размеры (продолжение)

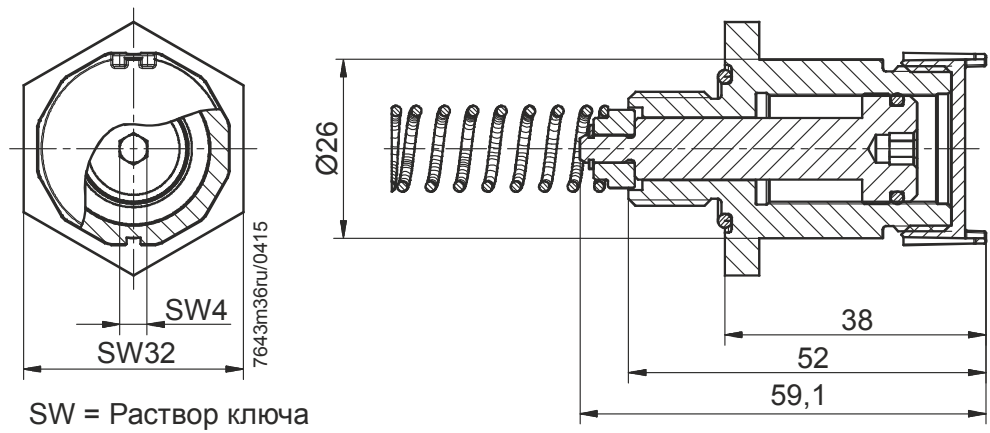
Размеры в мм

Штекерный соединитель
AGA62.000A000

- для 2 приводов, установленных на сдвоенном клапане



AGA30



© 2015 Siemens AG Building Technologies Division, Berliner Ring 23, D-76437 Rastatt
Оставляем за собой право на внесение изменений !