



Vectis iX06/iX16/iX32/iX48 Сетевой IP видеореги­стратор

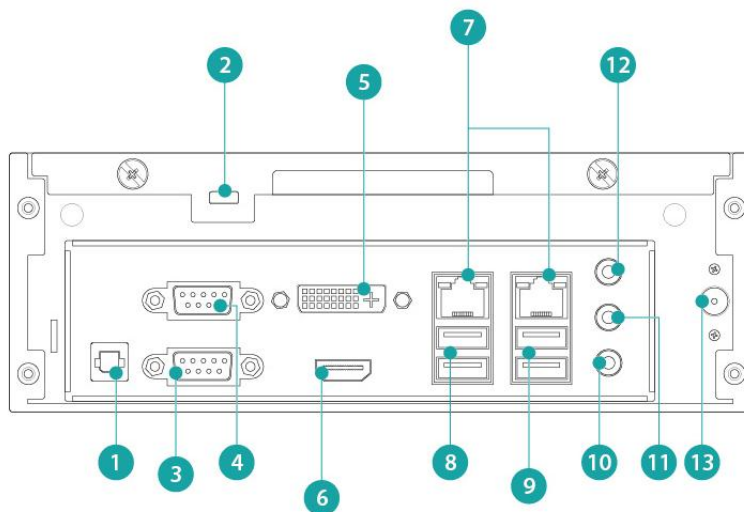


Vectis iX06-1TB
Vectis iX16-4TB
Vectis iX32-8TB
Vectis iX48-18TB

Новый Сетевой видеореги­стратор Vectis iX NVR предлагает уникальную комбинацию передовой для отрасли производительности и непревзойденного уровня совместимости. Устройство обеспечивает возможность подключения более чем 1000 моделей камер за счет комплексной совместимости по ONVIF и SDK.

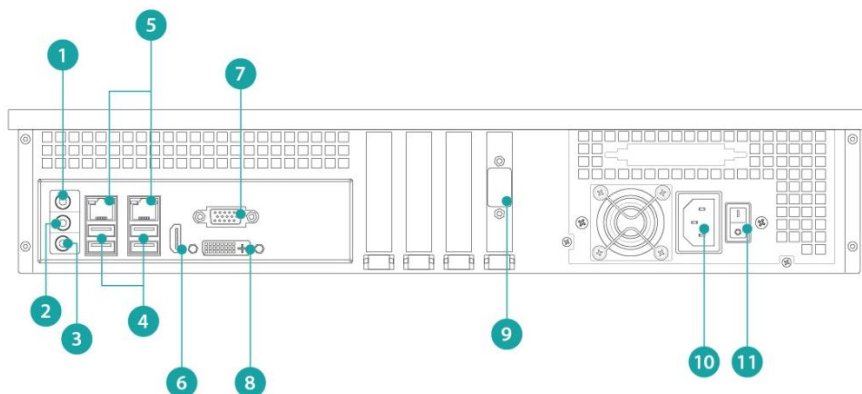
Аппаратное обеспечение предлагается для количества каналов в диапазоне от 6 до 48. Очень высокая скорость и производительность АО позволяют фиксировать больше деталей, чем когда либо. Запись Full-HD изображений со скоростью 25 кадров в секунду при одновременном использовании до 48 камер и поддержка разрешения до 20 мегапикселей.

- Сетевое видеонаблюдение и запись с использованием 6/16/32/48 IP камер
- Сверхвысокая сетевая производительность, IP скорость передачи данных до 288 Мбит/с
- Поддержка разрешения до 20 мегапикселей
- Поддержка ONVIF профиль S
- Мощные встроенные алгоритмы анализа: регистрация движения и анализ видео, включая подсчет количества людей
- Процессор сектора времени для непосредственной записи и воспроизведения
- Общий графический интерфейс для всего ряда Vectis iX
- Два монитора, Full-HD индикация в реальном времени (при использовании Vectis iX CMS – 4 монитора)
- Дополнительный интерфейс ввода текста, например, для подключения устройств ATM (банкомат) или POS (торговая точка)
- В комплект поставки входит бесплатное клиентское ПО – приложение для удаленного доступа Vectis iX96 RAS
- Надежен и предназначен для непрерывной эксплуатации (24/7)



- Легенда
- 1 Выход S/PDIF
 - 2 Kensington Lock
 - 3 Порт COM1 (RS232/RS422/RS485)
 - 4 Порт COM2 (RS232)
 - 5 Порт DVI монитора
 - 6 Порт HDMI монитора
 - 7 Порт локальной сети
 - 8 Порт USB3.0
 - 9 Порт USB2.0
 - 10 Микрофонный вход
 - 11 Аудио / Линейный выход
 - 12 Аудио / Линейный вход
 - 13 Вход источника пост. тока

Vectis iX06, вид сзади



- Легенда
- 1 Аудио линейный вход
 - 2 Выход аудио-спикера
 - 3 Микрофонный вход
 - 4 Порт USB2.0
 - 5 Порт локальной сети
 - 6 Порт HDMI монитора
 - 7 Порт VGA монитора
 - 8 Порт DVI монитора
 - 9 Порт COM1 (RS232C)
 - 10 Вход сетевого питания
 - 11 Выключатель питания

Vectis iX16 / 32 / 48, вид сзади

Функциональные возможности

■ Поддержка мегапиксельной записи

Vectis iX NVRs поддерживает разрешение IP камеры до 20 мегапикселей. Мегапиксельная запись содержит существенно более подробную информацию – это полезно при использовании функции встроенного цифрового зума для живого видео или воспроизведения.

■ Сетевое видеонаблюдение и запись с использованием 6/16/32/48 IP камер

Серия Vectis iX NVR поддерживает сетевое видеонаблюдение и запись с использованием до 6/16/32/48 IP камер. Vectis iX NVR предлагает скорости записи от 480 до 1200 к/с и внутреннюю память от 1 до 24 ТБ, в зависимости от модели.

■ Бесплатное ПО – приложение для удаленного доступа

Бесплатное ПО Vectis iX96 RAS поставляется с основными функциями просмотра и может быть использовано с камерами ряда Vectis iX для анализа и просмотра видеозаписей через сети LAN/WAN с использованием до 96 каналов и 3 NVR.

■ Алгоритмы анализа видео

Серия Vectis iX содержит алгоритмы анализа, такие как подсчет количества людей, электронное ограждение, появление/исчезновение объекта, регистрация движения и область интереса. Запись по событию позволяет снизить требования к объему жесткого диска, так как при этом на диске сохраняются только релевантные данные.

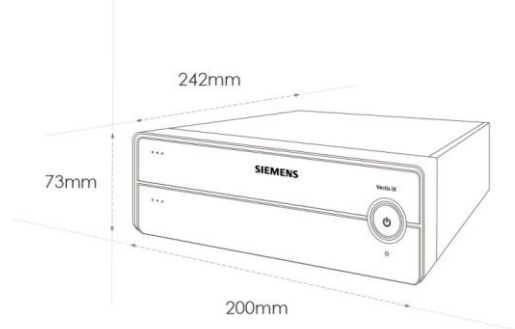
■ Различные виды тревожного оповещения

Тревожное оповещение с помощью всплывающего окна, эл. почты и цифрового входа-выхода выдается при потере видео, по сигналу сенсора, при полном отказе жесткого диска или системы, нарушении передачи, по сигналу электронного ограждения, при видеорегистрации движения. Внешние устройства цифрового ввода-вывода, поддерживают протокол ModBus.

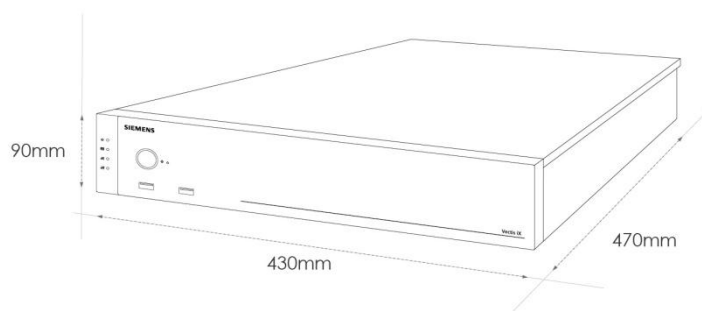
■ Full HD индикация в реальном времени на двух мониторах

Расширенные функции ПО предлагают высокую производительность, запись и индикацию видео, включая 16 Full-HD изображений на двух мониторах.

■ Размеры



Vectis iX 06



Vectis iX 16 / 32 / 48

■ Технические характеристики

Тип	Vectis iX06	Vectis iX16/32/48
CPU	Процессор Intel® Celeron® G1610	Процессор Intel® Core™ i5-2400
Память	DDR3-1333 2G	DDR3-1333 4G
Операционная система (OS)	Встроенная операционная система Windows 7 (с защитой FBWF – Фильтр записи на основе файла)	
Сетевые протоколы	TCP/IP, UDP, HTTP, HTTPS, SMTP, SNMPv3, DNS, DHCP, NTP, ARP, ICMP, FTPc, FTPs, DDNS, RTP (RTCP, RTSP), IGMPv3, UPnP, CIFS, NFS, IEC802.1x	
Watchdog	Поддерживает аппаратное обеспечение Watchdog, программное обеспечение Watchdog	
Обновление системы	Поддерживает обновление ПО NVR	
Лицензия IP камеры	6 кан.	16 кан., 32 кан., 48 кан.
Производительность дисплея	D1@480 к/с / 1.3МП@240 к/с / 2МП@125 к/с	D1@1200 к/с / 1.3МП@780 к/с / 2МП@425 к/с
Скорость передачи данных при записи	Макс. 72 Мбит/с (т.е. 3МП/25 дюйм/с на канал)	Макс. 288 Мбит/с (т.е. 3МП/25 дюйм/с на канал)
Разрешение записи	D1~20 мегапикселей	
Видеокодек	H.264 High Profile, MPEG4, M-JPEG, MxPEG	
Аудиокодек	Двустороннее аудио, G. 711, G.726, AAC	
Тип потока	Одноадресный, многоадресный	
Поддержка Onvif	Onvif 2.2, Profile-S	
Максимальный объем внутренней памяти	2 ТБ (2 жестких диска)	24 ТБ (6 жестких дисков), RAID 0, 1, 5, 6 (опционально)
Аппаратное обеспечение		
Порт локальной сети	Гигабитная локальная сеть (RJ45) x2	
Ethernet	Автоматическое согласование 10/100/1000M	
Локальный дисплей	HDMIx1, DVIx1	VGAx1, HDMIx1, DVIx1
Разрешение локального дисплея	1920x1200	
Жесткий диск	Поддерживается SATA	
Салазки (панели) жесткого диска	Макс. 2 жестких диска, всего 2 ТБ	Макс. 6 жестких дисков, всего 24 ТБ
Максимальный объем памяти жесткого диска	1 ТБ (2.5")	4 ТБ (3.5")
Включая объем памяти	iX06: 1*1 ТБ	iX16: 4 ТБ, (2* 2 ТБ) iX32: 8 ТБ, (4* 2 ТБ) iX48: 18 ТБ (6*3 ТБ)
Уровень RAID	Не поддерживается	RAID 0, 1, 5, 6 (с дополнительной платой контроллера Raid)

	Vectis iX06	Vectis iX16/32/48
Поддержка внешней памяти	iSCSi	iSCSi
Порт USB	USB 2.0 спереди x2, сзади x2; USB 3.0 сзади x2	USB 2.0 спереди x2, сзади x4
Последовательный порт	RS232 x1; RS232/422/485 x1 - вход-выход на задней стороне	RS232 (Header) x1 - встроенный вход-выход
Аудио порт	Спереди: Микрофонный вход x1, Наушники x1; сзади: Микрофонный вход x1, Линейный выход x1, Линейный вход x1	Сзади: Микрофонный вход x1, Линейный выход x1, Линейный вход x1
Общие свойства		
Настройки	Настройки NVR, камеры, события, тревоги, устройства, цифрового ввода-вывода и т.д.	
Полномочия пользователя	Экспорт видеоклипа, управление PTZ, живой просмотр, воспроизведение, поиск по тревоге, настройка, дистанционное управление системой и т.д.	
Режимы записи	Непрерывная запись, запись по расписанию, по событию, по тревоге, при регистрации движения	
Е-тар	Картографирующие камеры и точки DI/DO, гипертекстовая ссылка на карту	
Управление PTZ	Управление PTZ, заданная точка, охрана, цифровая PTZ	
Паттерны индикации	1, 2, 3, 4, 5, 6, 8, 9, 12, 13, 16, 18, 24, 25, 36, 48, 64	
Просмотр	ROI (область интереса), тур	
Поиск видео	Время, событие, тревога	
Синхронизация воспроизведения	до 6 кан.	до 16 кан.
Воспроизведение видео	Панель управления Time Slider (вперед, назад, управление скоростью, синхр. воспроизведение)	
Экспорт видео	Экспорт видео через USB (поддерживает форматы .avi и .ava), цифровые «водяные знаки»	
Интеллектуальный поиск (воспроизведение)	Отсутствующий объект (удаление объекта), посторонний объект (не хватает объекта)	
Интеллектуальные алгоритмы анализа видео (в реальном времени)	Электронное ограждение, видеорегистрация движения по всем каналам Подсчет количества людей только по одному выделенному каналу	
Журнал регистрации событий	Журнал регистрации событий, относящихся к системе, камерам, пользователям и т.д.	
Тревожное событие / поиск	Потеря видео, сигнал сенсора, фатальный сбой жесткого диска или системы, аномальная передача, сигнал электронного ограждения, видеорегистрация движения.	
Тревожное оповещение	Всплывающее окно, эл. почта, DI/DO, запуск записи	
Вход тревоги / выход тревоги	Поддержка дополнительных внешних DI/DO модулей с помощью протокола Modbus (главный, подчиненный)	
APP Client	iOS (iPhone, iPad), Android	
Клиентское ПО дистанционного управления	Vectis iX CMS, Vectis iX96 RAS	
Поддерживает количество клиентов	5 CMS соединений на каждое устройство NVR. Живая сессия, макс.: 40 Сессия воспроизведения, макс.: 1 Макс. поток мобильного клиента (к/с): 30	5 CMS соединений на каждое устройство NVR. Живая сессия, макс.: 112 Сессия воспроизведения, макс.: 16 Макс. поток мобильного клиента (к/с): 140
Лицензия POS	Включена лицензия на 8 x POS на NVR (требуется дополнительный блок POS)	
Интеграция POS	Интеграция через редактор POS с использованием дополнительного внешнего блока POS, блок POS связан через сеть с NVR и с терминалом POS, использующим коннектор DB-9, кабель-разветвитель и протокол RS232.	
Живой просмотр	Живой просмотр с передачей данных	
Поиск / воспроизведение	Время, элемент (ключевое слово), цена с передачей данных и видео	
Некорректное событие	Правило тревоги (элемент, значение), всплывающее окно тревоги, тревожный поиск	

	Vectis iX06	Vectis iX16/32/48
Экология / Электроника / Механика		
Напряжение питания	100~240 В пер., 50-60 Гц	
Потребляемая мощность	30 Вт	127 Вт
Рабочая температура	0°C ~ 35°C (32°F ~ 95°F)	0°C ~ 40°C (32°F ~ 104°F)
Размеры	200(Ш)х73(В)х242(Г) мм	430(Ш)х90(В)х470(Г) мм
Вес нетто	2.100 кг	10.700 кг (iX16); 12.100 кг (iX32) 13.500 кг (iX48)
Цвет шасси	Серебряный	Серебряный
Минимальные системные требования		
Vectis iX96 RAS (бесплатное ПО для NVR/NVS)	CPU: Pentium Intel Dual Core 2.4 ГГц или выше RAM: по крайней мере 2048 МБ Операционная система: Windows XP SP2 / SP3, Windows 7 (32 и 64 бит), Windows 8 Дисплей: графическая карта nVidia chipset, поддержка DirectX3D, минимальное разрешение 1280X1024, рекомендуемое разрешение 1680X1050.) Свободное пространство на жестком диске: рекомендуемое свободное пространство на жестком диске 1 ГБ или более	

■ **Подробная информация
для заказа**

Наименование	Номер для заказа	Обозначение	Вес*
Vectis iX06-1TB NVR	S54569-C104-A100	Vectis iX06-1TB NVR,6ch,H264,Max72Mb/s	3.620 кг
Vectis iX16-4TB NVR	S54569-C105-A100	Vectis iX16-4TB NVR,16ch,H264,Max288Mb/s	15.790 кг
Vectis iX32-8TB NVR	S54569-C106-A100	Vectis iX32-8TB NVR,32ch,H264,Max288Mb/s	17.040 кг
Vectis iX48-18TB NVR	S54569-C107-A100	Vectis iX64-18TB NVR,48ch,H264,Max288Mb/s	18.200 кг

* устройство вместе с упаковочными материалами, аксессуарами из комплекта поставки и документацией

ПО центрального управления Vectis iX CMS

Для дистанционного управления Vectis iX NVR и Vectis iX NVS, ряд Vectis iX включает эффективное ПО центрального управления (CMS), которое поддерживает односайтовые и многосайтовые приложения. Для получения дополнительной информации см. отдельную спецификацию CMS.

■ **Подробная информация
для заказа**

Наименование	Номер для заказа	Обозначение	Вес*
Vectis iX32 CMS	S54569-P106-A100	Vectis iX32 CMS, Mgmt SW 32ch	Прибл. 750 г
Vectis iX128 CMS	S54569-P107-A100	Vectis iX128 CMS, Mgmt SW 128ch	Прибл. 750 г
Vectis iXUN CMS	S54569-P108-A100	Vectis iXUN CMS, Mgmt SW 300ch **	Прибл. 750 г

* устройство вместе с упаковочными материалами, аксессуарами из комплекта поставки и документацией

** Vectis iXUN CMS, в принципе, поддерживает неограниченное количество IP каналов, но любое использование более 300 каналов требует обязательного привлечения Siemens или квалифицированного партнера технической поддержки для согласования архитектуры всей системы.

Дополнительную информацию по продуктам и аксессуарам можно найти в интернете: www.siemens.com/securityproducts

Информация, содержащаяся в данном документе, содержит общее описание технических возможностей, которые не обязательно должны присутствовать в отдельных случаях. Поэтому в каждом отдельном случае при заключении контракта должны быть специфицированы требуемые характеристики.

© Siemens AB • Д о к у м е н т №.С-300271 • И з д а н и е : 03.2014

Siemens AB
Security Products
International Headquarters
Englundavägen 7
SE-171 24 Solna
Тел.: +46 8 629 0300
www.siemens.com/securityproducts