



## Bezdrátový zónový modul RDE-MZ6

pro podlahové vytápění / zónové topné systémy

- Bezdrátový zónový modul RDE-MZ6 s napájením AC 230 V
- Montáž na DIN lištu (součástí dodávky modulu)
- 2-polohová regulace s výstupem Zap/Vyp pro každou zónu / místnost
- Regulace prostorové teploty pro každou zónu / místnost
- Řídicí výstupy pro ovládání ventilů / pohonů v 6 zónách nebo v 5 zónách plus ovládání kotle / oběhového čerpadla
- Ke každému výstupu je možné připojit maximálně 3 pohony / ventily
- Snadná a rychlá instalace díky novému provedení a jednoduché identifikaci připojovacích svorek
- Jednoduché navázání bezdrátové komunikace pomáhá zkrátit čas uvedení do provozu
- Signalizace provozního stavu pomocí LED indikátorů
- Používá se ve spojení s bezdrátovými termostaty RDD100.1RF a RDE100.1RF (objednávají se samostatně)
- Možnost připojení externí antény pro montáž modulu do kovových skříní rozdělovačů nebo pro případ slabého signálu bezdrátové komunikace (anténa se objednává samostatně)

## Použití

Modul RDE-MZ6 se používá ve spojení s bezdrátovými termostaty pro regulaci prostorové teploty v jednotlivých místnostech / zónách v systémech vytápění.

Typické aplikace:

- Byty
- Komerční budovy

Pro regulaci následujících zařízení:

- Zónové ventily
- Systémy podlahového vytápění
- Čerpadla
- Kotle

## Funkce

- Regulace teploty v jednotlivých místnostech / zónách pomocí bezdrátových prostorových termostatů
- 6 kanálů pro bezdrátové připojení (tovární nastavení)
- K jedné zóně / místnosti je možné připojit více kanálů
- Možnost vymazat připojené bezdrátové termostaty
- Možnost spínat kotel nebo oběhové čerpadlo
- Rádiová komunikace 433 MHz

## Přehled typů

Typové označení	Objednací č.	Hlavní rysy
RDE-MZ6	<b>S55770-T285</b>	Bezdrátový multizónový modul, AC 230 V
RDE-MZ6-ANT	<b>S55770-T353</b>	Externí anténa pro RDE-MZ6

## Objednávání

Při objednávání uvádějte typové označení, objednáací číslo a popis výrobku:

Příklad:

Typové označení	Objednací č.	Popis
RDE-MZ6	<b>S55770-T285</b>	Multizónový přijímač
RDD100.1RF	<b>S55770-T319</b>	Samostatný bezdrátový termostat RDD
RDE100.1RF	<b>S55770-T320</b>	Samostatný bezdrátový termostat RDE
RDE-MZ6-ANT	<b>S55770-T353</b>	Externí anténa pro RDE-MZ6

Bezdrátové termostaty a pohony ventilů se objednávají samostatně.

### Volitelné: Externí anténa pro zónový modul RDE-MZ6

V případě slabého signálu mezi bezdrátovým termostatem (RDD100.. / RDE100..) a zónovým modulem (RDE-MZ6) nebo zvláště v případě instalace modulu uvnitř kovových skříní je možné objednat a namontovat externí anténu. Odšroubujte stávající bílou anténu a namontujte černou externí anténu. Externí anténu umístěte na příhodné místo s volným okolním prostorem (anténa má v podstavci magnet). Pokud je to nutné, doporučujeme znovu navázat spojení mezi přístroji, viz Návod k uvedení do provozu.

## Mechanické provedení

Zónový modul RDE-MZ6 sestává z plastového krytu obsahujícího elektroniku. Na zadní straně je kryt opatřen západkami pro montáž na lištu DIN 35 (dle EN 50022).

### Ovládací prvky



- 1) LED indikátor výstupu kanálu pro zóny 1 až 6. Kanál 6 může být nastaven pro spínání kotle nebo čerpadla
- 2) Tlačítko LEARN pro kanály 1 až 6 (nebo pro ruční zapnutí kanálu)
- 3) Tlačítko RESET pro všechny kanály

## Poznámky k montáži a elektrickému připojení

### Instalace na DIN lištu



- Nasadíte modul svrchu na DIN lištu
- Modul jemně zatlačte dolů, až zaklapnou západky

### Montáž



- Pokud je to možné, nainstalujte přijímač blízko ovládaného zařízení.
- Zvolte umístění tak, aby nedocházelo k rušení rádiového signálu bezdrátové komunikace. Při montáži regulátoru mějte na paměti:
  - Nemontujte do ovládacího panelu
  - Nemontujte na kovové povrchy (dveře rozvaděče, kryt kotle, apod.)
  - Neumísťujte blízko elektrických silových kabelů a přístrojů vyzařujících elektromagnetické vlnění jako PC, televizní přijímače, mikrovlnné trouby, atd.
  - Vyhněte se kovovým konstrukcím, sklům s drátěnou výplní, armovaným železobetonovým prvkům, apod.

### Kabeláž

Viz. také návod k montáži CB1M1428xx, který je přiložen k zónovému modulu.



- Ujistěte se, že zónový modul není během připojování pod napětím
- Ujistěte se, že kabeláž, jištění a ochrana před úrazem elektrickým proudem jsou provedeny dle platných norem a technických předpisů
- Věnujte pozornost správnému dimenzování kabelů k modulu, pohonům ventilů a k čerpadlu / kotli
- Používejte pouze servopohony určené pro jmenovité napětí AC 24 ... 230 V
- Pokud nelze k modulu připojit všechny potřebné kabely, je třeba použít externí svorkovnici
- Přívodní kabel napájení nesmí mít externí pojistku nebo jistič dimenzovaný na více než 10 A
- Před sejmutím zónového modulu z DIN lišty vypněte napájecí napětí

## Pokyny k uvedení do provozu

### LED indikátory na RDE-MZ6

Postup navázání bezdrátové komunikace mezi vysílačem a přijímačem, viz. Návod k obsluze CB1B1428, společně s CB1B1431 pro RDD100.1RF nebo CB1B1432 pro RDE100.1RF.

Níže uvedená tabulka popisuje chování zónového modulu RDE-MZ6:

Stav spínací jednotky	Stav LED indikátoru
Zapnutí (nebo reset)	Všech 6 LED indikátorů 5 sekund bliká a potom zhasne. Poznámka: Jestliže byl kanál přijímače dříve naprogramován, LED se rozsvítí ihned.
Režim navazování RF komunikace	LED příslušného kanálu bliká střídavě červeně a zeleně. Pokud proběhlo navázání komunikace úspěšně, bliká LED příslušného kanálu 10 minut zeleně.
Úspěšné navázání RF komunikace	
Signál je OK a změna stavu výstupu	LED příslušného kanálu svítí zeleně. Když se změní stav výstupu, LED bliká 3 sekundy zeleně a potom se opět trvale rozsvítí zeleně.
Pro konfiguraci s ovládáním kotle nebo čerpadla:	Kanál 6: LED svítí zeleně, jestliže je sepnuté výstupní relé. Relé se vypne a LED zhasne, jestliže se vypnou relé všech ostatních kanálů.
Chyba příjmu rádiového signálu	Jestliže některý z kanálů RDE-MZ6 nepřijal 125 minut žádný bezdrátový signál, začne příslušná LED blikat červeně. Pokud se signál do RDE-MZ6 obnoví, vrátí se LED do předchozího stavu.
Kanál není připojen k prostorovému regulátoru	Příslušná LED nesvítí.

### Spínání kotle nebo čerpadla

Kanál 6 zónového modulu může být nastaven pro spínání kotle nebo čerpadla. V takovémto případě je třeba nastavit DIP přepínač pod krytem svorkovnice do polohy 1 (ON) (podrobné informace naleznete v Návodku k montáži CB1M1428xx).

### Ruční ovládání

Zónový modul je vybaven funkcí pro ruční sepnutí výstupního relé (test systému, nouzový provoz). Tato funkce dovoluje trvale zapnout výstupní relé každého kanálu nezávisle na bezdrátové komunikaci.

K aktivaci funkce ručního zapnutí podržte stisknuté **tlačítko kanálu minimálně 10 sekund a uvolněte je. LED trvale svítí zeleně** a každých 5 sekund zhasne, čímž signalizuje, že je aktivní funkce ručního sepnutí.






Pro deaktivaci funkce ručního sepnutí krátce stiskněte tlačítko příslušného kanálu.

## Likvidace



Ve smyslu předpisů o likvidaci odpadů je zónový modul klasifikován jako elektronický odpad a musí být likvidován v souladu s evropskou směrnicí 2011/65/EU (WEEE) odděleně od smíšeného domovního odpadu. Je třeba dodržet příslušné předpisy a po použití přístroje zlikvidovat patřičným způsobem.

## Technické parametry

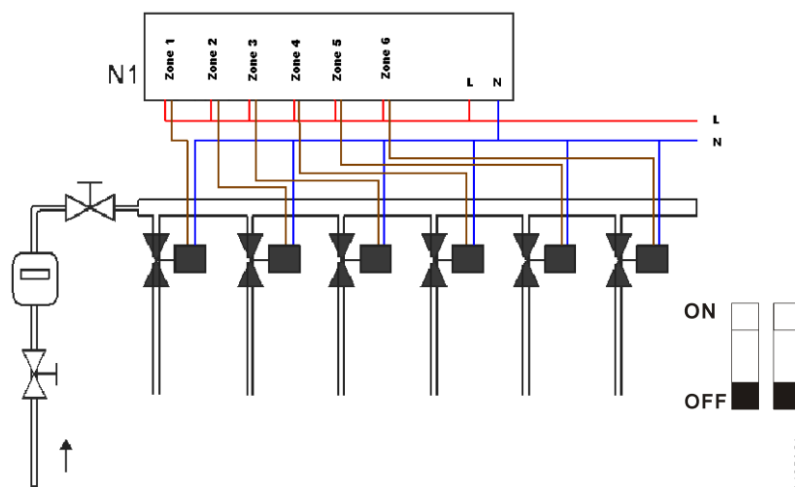
 <b>Napájení</b>	Napájecí napětí RDE-MZ6 na L - N	AC 230 V +10/-15%
	Kmitočet	50 Hz
	Příkon	4 VA
 <b>Spínací výstupy kanály 1 –6</b>	Napětí	max. AC 230 V
	Proud Při AC 230 V	Max. 8 A odpor., 2 A induct. Min. 200 mA
	Životnost kontaktů při AC 230 V a 8 A odpor.	Doporučené hodnoty: 1 x 10 <sup>5</sup> cyklů
	Izolační pevnost Mezi kontakty relé a cívkou	AC 5 000 V
	Mezi kontakty relé (stejný pól)	AC 1 000 V
<b>Elektrické připojení</b>	Připojovací svorky Pro pevné dráty	Šroubovací svorky 2 x 1,5 mm <sup>2</sup>
	Pro lankové vodiče	1 x 2,5 mm <sup>2</sup> (min. 0,5 mm <sup>2</sup> )
	<b>Podmínky prostředí podmínky</b>	Provoz Klimatické podmínky
	Teplota	0...50 °C
	Vlhkost	< 95% r.v.
	Doprava Klimatické podmínky	Dle IEC 60721-3-2 Třída 2K3
	Teplota	-25...60 °C
	Vlhkost	< 95% r.v.
	Mechanické podmínky	Třída 2M2
	Skladování Klimatické podmínky	Dle IEC 60721-3-1 Třída 1K3
	Teplota	-25...60 °C
	Vlhkost	< 95% r.v.
<b>Směrnice a normy</b>	 shoda dle EMC směrnice	2004/108/EC
	Směrnice pro nízké napětí	2006/95/EC
	 shoda dle EMC vyzařování	AS/NSZ 4251.1:1999
	 RoHS (Omezení obsahu nebezpečných látek)	2011/65/EU
	<b>Normy</b>	Automatická zařízení pro domácnost a podobné účely
	<b>Elektromagnetická kompatibilita</b>	
	Vyzařování	EN 61000-6-3
	Odolnost	EN 61000-6-2
	Třída bezpečnosti	II dle EN 60730-1, EN 60730-2-9
	Stupeň znečištění	II dle EN 60730
	Krytí	IP30 dle EN 60529
<b>Obecně</b>	Hmotnost	0,482 kg
	Barva předního krytu	RAL9003



RDD100.1RF

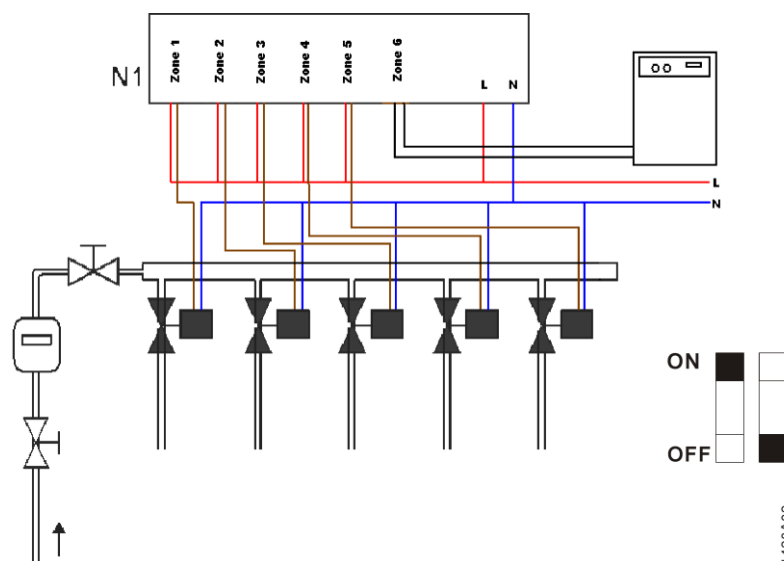


RDE100.1RF



1428A01

- L Fáze, AC 230 V
- N Nulový vodič
- N1 Bezdrátový multizónový přijímač RDE-MZ6.



1428A02

- Aplikace s oběhovým čerpadlem nebo kotlem (DIP přepínač: ZAP/VYP)
- L Fáze, AC 230 V
- N Nulový vodič
- N1 Bezdrátový multizónový přijímač RDE-MZ6.

## Rozměry

Rozměry jsou uvedeny v mm

