

## CDBS4540

### Wandarm

#### Installationsanleitung

## CDBS4540

### Fixed Bracket

#### Installation Instruction



Weitere Informationen zur Installation finden Sie in den entsprechenden Installationsanleitungen für die jeweils zu installierenden Geräte.



For further information on installation please refer to the installation manual for the equipment to be installed.

#### Sicherheit

- Diese Wandarme sind ausschließlich für den Einsatz in CCTV-Anlagen ausgelegt.
- Diese Vorrichtung ist gemäß den relevanten ortsüblichen und länderspezifischen Normen zu installieren.
- Die Tragfähigkeit darf nicht überschritten werden.
- Die Vorrichtung ist ordnungsgemäß und sicher zu befestigen.
- Montieren Sie den Wandarm nur an einer festen, nicht bröckelnden Oberfläche.
- Stellen Sie sicher, dass alle Befestigungs- und Sicherungsschrauben fest sitzen und ggf. mit einem geeigneten Vibrationsschutz versehen sind.



Weitere Informationen zur Sicherheit finden Sie jeweils im Kapitel "Sicherheit" in den Installationsanleitungen für die zu installierenden Geräte.

#### Safety

- These brackets are designed for use with CCTV installations only.
- We recommend that this unit is installed in accordance with the latest local and national standards.
- Ensure that the load rating is not exceeded.
- Ensure that the unit is properly and securely mounted.
- Ensure that the surface to which the bracket is mounted is solid and that there is no risk of crumbling brick or mortar.
- Ensure that all fixing bolts and securing bolts are tight and have suitable anti-vibration fastenings if required.



For further safety information refer to the Safety section of the installation manual for the equipment to be installed.

#### Beschreibung

Dieser Wandarm eignet sich für Kameras auf Schwenk-/Neigeköpfen oder in Verbindung mit einem Montageadapter mit Gelenkkopf (CAHA1040).

#### Description

This bracket is suitable for pan and tilt camera assemblies or fixed cameras when used with a swivel mount (CAHA1040).

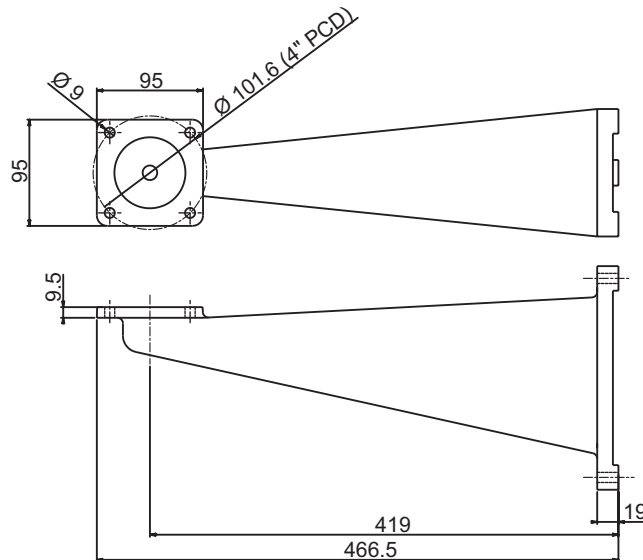
## Technische Daten

Material	Aluminiumguss
Oberfläche	Pulverbeschichtung RAL 9006 (Aluminium weiß)
Tragfähigkeit	40 kg

## Technical Data

Material	Cast aluminium
Finish	Powder coated RAL 9006 (white aluminium)
Maximum load	40 kg

## Abmessungen



Alle Abmessungen in mm

All dimensions in mm

## Bestellangaben

Typ	CDBS4540
Bestell-Nr.	S54561-C704
Bezeichnung	Wandarm
Gewicht	2 kg

## Details for ordering

Type	CDBS4540
Order No.	S54561-C704
Description	Fixed bracket
Weight	2 kg

## Installation

1. Verwenden Sie zur Installation des Wandarms geeignetes Befestigungsmaterial (M8).
2. Befestigen Sie das jeweilige Gerät gemäß Installationsanleitung an dem Wandarm und verwenden Sie geeignetes Befestigungsmaterial.

## Installation

1. Use suitable M8 fixings to secure the bracket to the prime surface.
2. Use suitable fixings to secure the equipment on to the bracket according to its installation instructions.

Issued by  
Siemens Building Technologies  
Fire & Security Products GmbH & Co. oHG  
D-76181 Karlsruhe

[www.buildingtechnologies.siemens.com](http://www.buildingtechnologies.siemens.com)

© 2008 Copyright by  
Siemens Building Technologies  
Data and design subject to change without notice.  
Supply subject to availability.

Printed in the Federal Republic of Germany  
on environment-friendly chlorine-free paper.