



Climatix™

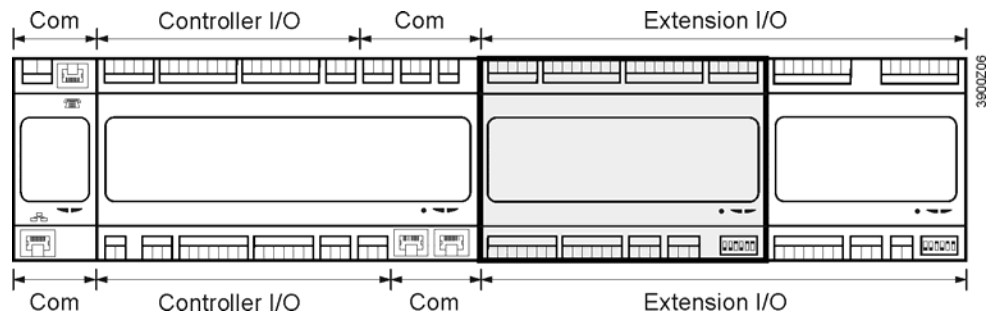
Модуль расширения POL985.00/XXX 26 входов/выходов

POL985.00/XXX универсальный модуль расширения Climatix, который может быть подключен к любому типу контроллера Climatix POL6xx.

Модуль расширения имеет следующие функции и особенности:

- Питание AC 24 В или DC 24 В от контроллера
- 8 универсальных входов/выходов
- AC 24 В и DC 5 В питание для активных датчиков
- 3 аналоговых входа NTC 10k и NTC 100k
- 3 дискретных входа для сухих контактов
- 2 гальванических изолированных дискретных входа для AC 115/230 В
- 8 релейных выходов
- 2 тиристорных выходов (AC 24 В...230)
- Интерфейс периферийной шины для локального / удаленного расширения входов/выходов

Модуль расширения POL985.00/hxx является частью продукции, принадлежащей семейству Climatix (также см. Техническую документацию 3900 и Инструкции по установке M3910).



Технические характеристики

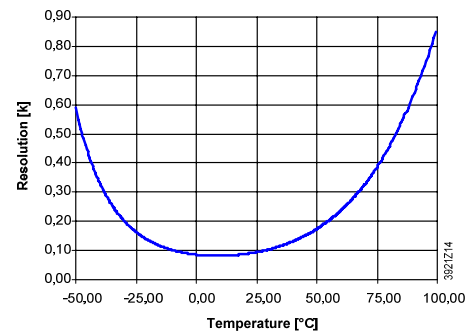
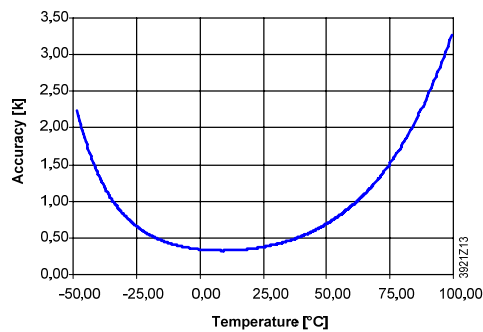
Электропитание	Рабочее напряжение	AC 24 V ± 20%; DC 24 V ± 10%
	Частота	45...65 Hz
	Потребляемая мощность	850 mA, 11 W
	Пропускной ток	Max. 4 A
Подключение		Периферийная шина

Аналоговые входы

V1...V3 (T1)

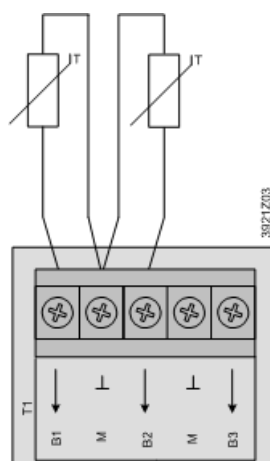
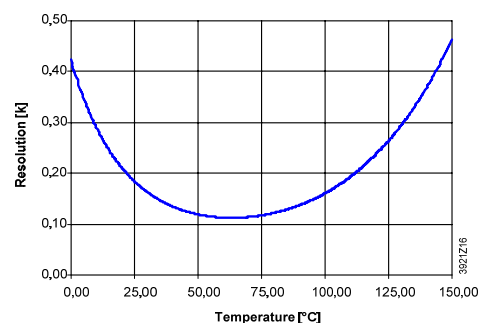
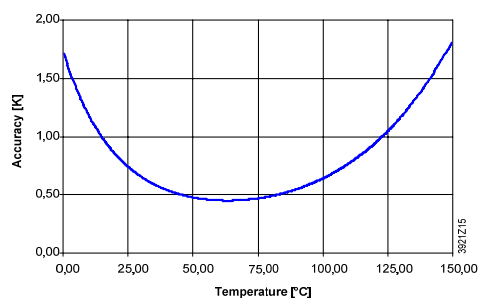
NTC 10k ($B_{25/85} = 3977$ K)

Ток датчика	60 µA @ 25 °C	
Температура	Точность	Разрешение
-50 °C	2.5 K	0.6 K
-40 °C	1.4 K	0.4 K
-30 °C	0.9 K	0.2 K
-10 °C	0.5 K	0.1 K
50 °C	0.7 K	0.2 K
70 °C	1.3 K	0.4 K
90 °C	2.5 K	0.7 K
100 °C	3.4 K	0.9 K



NTC 100k ($B_{25/85} = 3977 \text{ K}$)

Ток датчика	15 μA @ 25 °C	
Температура	Точность	Разрешение
0 °C	1.8 K	0.5 K
10 °C	1.2 K	0.3 K
30 °C	0.7 K	0.2 K
70 °C	0.5 K	0.2 K
110 °C	0.8 K	0.2 K
120 °C	1.0 K	0.3 K
140 °C	1.5 K	0.4 K
150 °C	1.9 K	0.5 K



Connecting thermistor to analog input

Универсальные входы/выходы X1...X8 (T2, T3)

Конфигурируются	By software
Опорный потенциал	Terminals \perp
Напряжение на разомкнутом контакте	Max. DC 24 V (SELV)
Защита от перенапряжения	До 40 V

Аналоговые входы (X1...X8)

Ni1000

Ток датчика	Max. 1.4 mA
Разрешение	0.1 K
Погрешность измерения при температуре - 50...150 °C	0.5 K

Pt1000

Ток датчика	Max. 1.8 mA
Разрешение	0.1 K
Погрешность измерения при температуре - 40...120 °C	0.5 K

NTC 10k ($B_{25/85} = 3977 \text{ K}$)

Ток датчика	Max. 140 μA	
Диапазон температуры	Точность	Разрешение
-50...-26 $^{\circ}\text{C}$	1 K	0.2 K
-25...74 $^{\circ}\text{C}$	0.5 K	0.1 K
75...99 $^{\circ}\text{C}$	1 K	0.3 K
100...124 $^{\circ}\text{C}$	3 K	1 K
125...150 $^{\circ}\text{C}$	6 K	2.5 K

NTC 100k ($B_{25/85} = 3977 \text{ K}$)

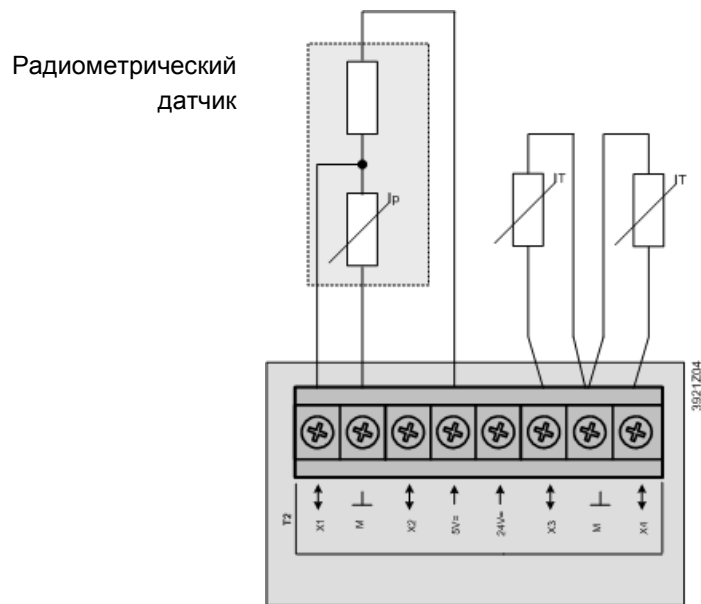
Ток датчика	Max. 140 μA	
Диапазон температуры	Точность	Разрешение
-25...-11 $^{\circ}\text{C}$	3 K	0.2 K
-10...9 $^{\circ}\text{C}$	1 K	0.1 K
10...99 $^{\circ}\text{C}$	0.5 K	0.1 K
100...150 $^{\circ}\text{C}$	1 K	0.2 K

0...2.5 k Ω

Ток датчика	Max. 1.8 mA
Разрешение	1 Ω
Точность	4 Ω

DC 0...5 V вход для радиометрического датчика

Разрешение	1 mV
Точность при 0 В	2 mV
Точность при 5 В	25 mV
Сопротивление входа	100 k Ω



Подключение радиометрического датчика к универсальным входам/выходам

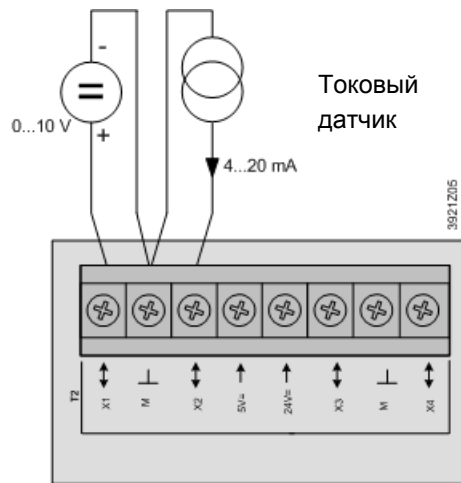
Подключение NTC к универсальным входам/выходам

Аналоговый вход (X1...X8)**DC 0...10 В вход**

Разрешение	1 mV
Точность при 0 В	2 mV
Точность при 5 В	25 mV
Точность при 10 В	50 mV
Сопротивление входа	100 k Ω

DC 0/4...20 mA вход

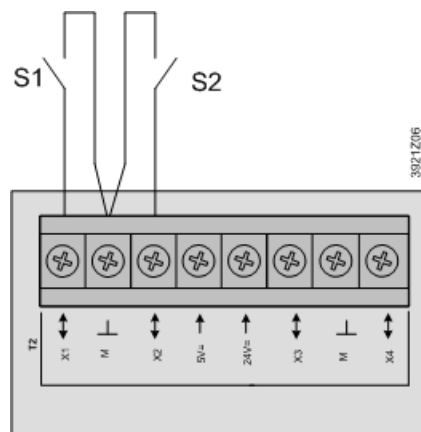
Разрешение	1 μ A
Точность при 4 mA	25 μ A
Точность при 12 mA	70 μ A
Точность при 20 mA	120 μ A



Вход напряжения DC 0...10 В
Токовый вход 4...20 mA

Дискретный вход (X1...X8)

0/1 дискретный сигнал (бинарный)	Для беспотенциальных контактов
Контактное напряжение / ток	DC 24 V / 8 mA
Сопrotивление контакта	Max. 200 Ω (замкнутого) Min. 50 k Ω (разомкнутого)
Задержка	10 ms
Частота импульса	Max. 20 Hz



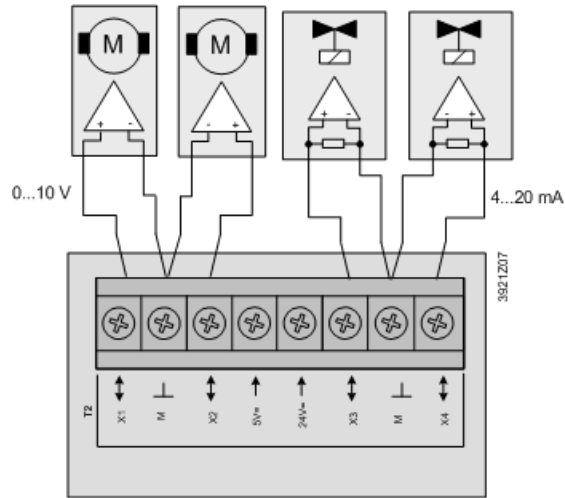
Подключение беспотенциальных контактов
к универсальным входам/выходам

Аналоговые выходы (X1...X4)

DC 0...10 В выход	
Разрешение	11 mV
Точность при 0 В	66 mV
Точность при 5 В	95 mV
Точность при 10 В	124 mV
Выходной ток	1 mA (защита от короткого замыкания)

Выход DC 4...20 mA

Разрешение	22 μ A
Точность при 4 mA	150 μ A
Точность при 12 mA	196 μ A
Точность при 20 mA	243 μ A



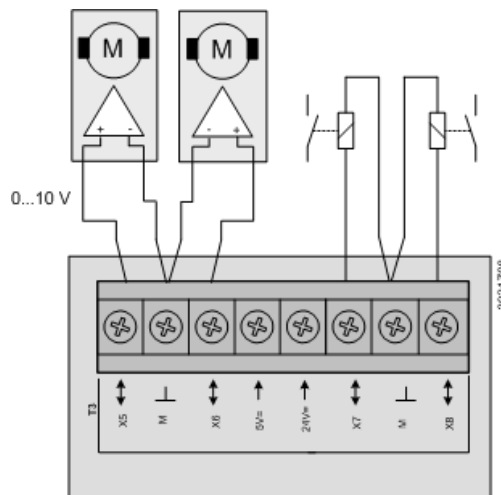
Подключение выхода с напряжением и токового выхода к универсальным входам/выходам

**Аналоговые / дискретные выходы
(X5...X8)****DC 0...10 V выход**

Разрешение	11 mV
Точность при 0 В	66 mV
Точность при 5 В	95 mV
Точность при 10 В	124 mV
Выходной ток	1 mA (защита от короткого замыкания)

DC выход для внешней нагрузки

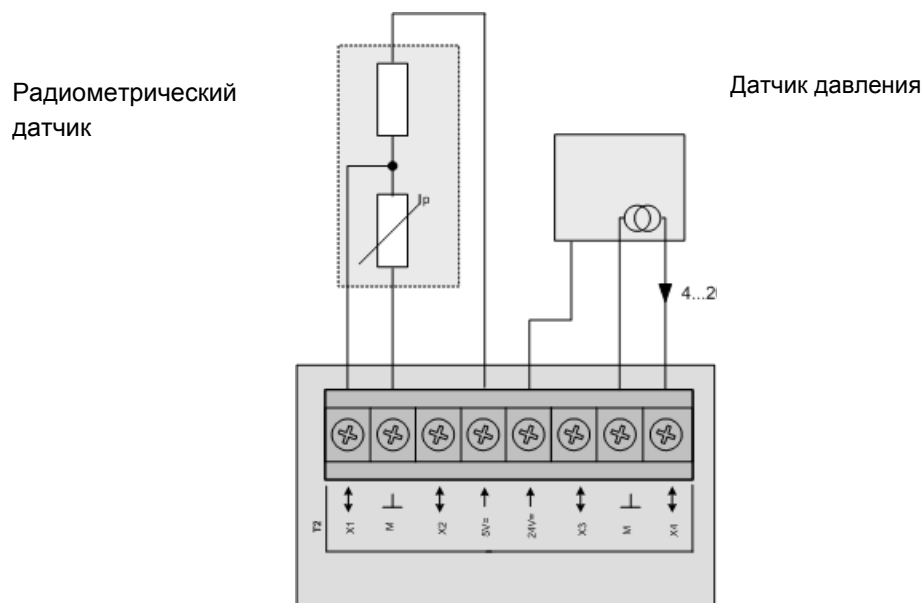
Коммутируемое напряжение	DC 24 В
Ток переключения	Max. 25 mA



Подключение выходного напряжения и внешних реле к универсальным входам/выходам

Активные датчики / радиометрические
5 V, 24 V (T2, T3)

2 x 2 выходы
Напряжение / ток
Напряжение / ток
Опорный потенциал
Подключение
DC 5 V \pm 2.5% / 2 x 20 mA
DC 24 V 10%, -25% / 2 x 40 mA
Клемма \perp
Защита от короткого замыкания

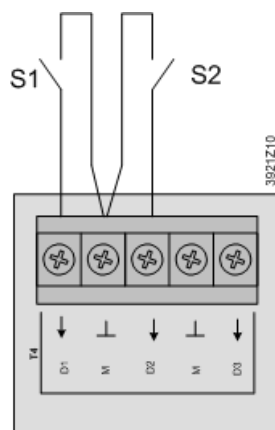


Подключение датчика с питанием AC 24 В

Дискретный вход беспотенциальный

D1...D3 (T4)

0/1 дискретный сигнал (бинарный)
Контактное напряжение / ток
Соппротивление контакта
Задержка
Частота импульса
Для беспотенциального контакта
DC 24 V / 8 mA
Max. 200 Ω (замкнутого)
Min. 50 k Ω (разомкнутого)
10 ms
Max. 30 Hz



Подключение без потенциального контакта к дискретному входу

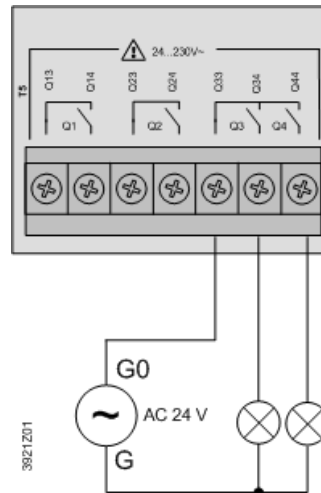
Релейные выходы
Q1...Q8 (T5, T6)

Реле: Тип, контакт
Параметры контакты
Коммутируемое напряжение
Номинальный ток (активный/индуктивный)
Номинальный ток (активный/индуктивный)
Однополюсный, NO-контакт
AC 24 V...230 V
Max. AC 3 A/2 A (cos ϕ 0.6)
Min. AC 30 mA



Внимание

Не смешивайте SELV / PELV и напряжения на одном терминале. Использование внешней защиты индуктивной нагрузки.



Подключение индикаторных лампочек к релейным выходам

Тиристорные выходы DO1, DO2 (T7)

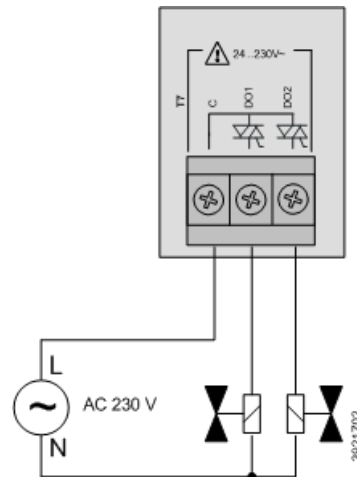
Параметры тиристорных выходов

Коммутируемое напряжение	AC 24 V...230 V
Ток переключения	Max. 0.5 A
Минимальный ток	10 mA



Внимание

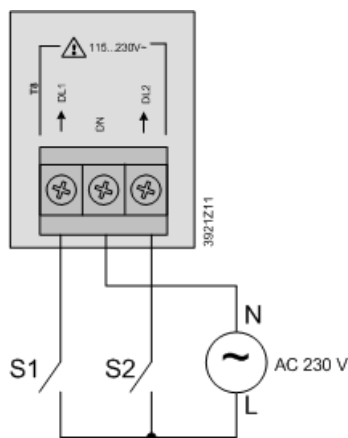
Не смешивайте SELV / PELV и напряжения на одном терминале. Использование внешней защиты индуктивной нагрузки.



Подключение соленоидного клапана к тиристорному выходу

**Дискретные входы
AC 230 V
DL1...DL2 (T8)**

0/1 дискретный вход (бинарный)	Galvanically isolated contact
Номинальное напряжение	AC 115 V...230 V
Частота	45...65 Hz
Контактный ток	3 mA @ 230 V AC
Задержка	100 ms
Частота импульса	Max. 5 Hz



Подключение сигнала AC 230 В к гальванически изолированному дискретному входу

Клеммы

Возможно: разъемы для сигналов входа/выхода (не входят в комплект)	Phoenix FKCVW 2,5 / x-ST Phoenix FKCT 2,5 / x-ST Phoenix MVSTBW 2,5 / x-ST Phoenix FRONT-MSTB 2,5 / x-ST
Одножильный провод	0.5...2.5 mm ²
Многожильный провод (скрученный или с обжимным соединителем)	0.5...1.5 mm ²
Длина кабеля	В соответствии с нагрузкой, местными нормативными актами и документацией по установке

Периферийная шина

Электропитание	U _{eff} = AC 24 V ± 20%, f _{main} = 45...65 Hz или U = DC 24 V ± 10%, без внутреннего плавкого предохранителя
Терменирование шины выбирается	(680 Ω / 120 Ω +1 nF / 680 Ω)
Одножильный провод	ZEC 1,0 / 4-LPV-3,5 GY35AUC2CI1 ZEC 1,0 / 4-ST-3,5 GY35AUC1R1,4
Многожильный провод (скрученный и с обжимным соединителем)	0.2...1.0 mm ²
Длина кабеля	Max. 30 m
Адресация	DIP-переключатели 1...5
Терменирование	DIP-переключатели 6

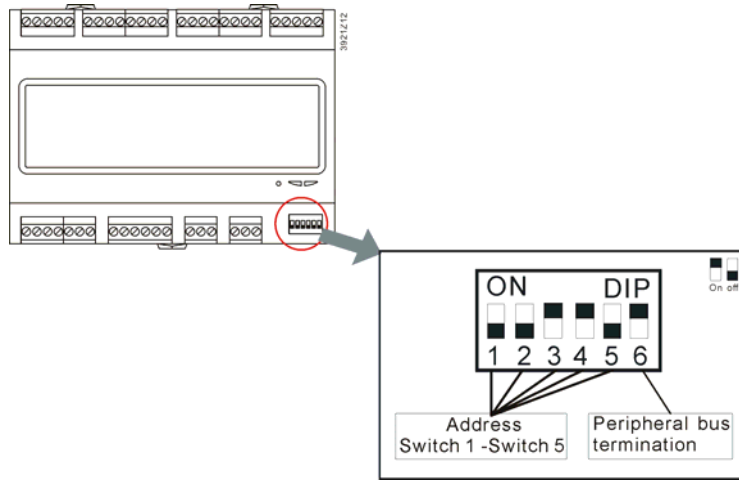
Условия окружающей среды

Работа	IEC 721-3-3 class 3K5
Температура	-40...70 °C
Влажность	<90% r.h. (без конденсации)
Атмосферное давление	Min. 700 hPa, соответствует max. 3,000 m над уровнем моря
Транспортировка	IEC 721-3-2 класс 2K3/2K4
Температура	-40...70 °C
Влажность	<95% r.h. (без конденсации)
Атмосферное давление	Min. 260 hPa, соответствует max. 10,000 m над уровнем моря

Класс защиты	Степень защиты	IP20 (EN 60529)
	Класс защиты	Подходит для применения на производстве с классом защиты II
Стандарты	Безопасность продукции	
	Автоматическое электрическое управление	EN 60730-1
	Электромагнитная совместимость	
	Защищенность в промышленности	EN 61000-6-2
	Выбросы в бытовом секторе	EN 61000-6-3
	Соответствие CE	
	Директива ЭМС	2004/108/EC
	Директива по низковольтным устройствам	2006/95/EC
	Номенклатура	UL916, UL873 CSA C22.2M205
	Директива RoHS	2002/95/EC (Европа) ACPEIP (Китай)
Общие данные	Габариты контроллера	153 x 110 x 75 mm
	Вес без упаковки	273 g
	База	Пластик, серо-голубой RAL 5014
	Корпус	Пластик, светло-серый RAL 7035
Статус сервисных светодиодов	Статус сервисного светодиода BSP определяется следующим образом:	
	<i>Статус</i>	<i>Что обозначает</i>
	Мигает красный на 2 Hz	Ошибка BSP или ошибка slave-адресации
	Горит зеленый	BSP запущен
	Статус сервисного светодиода BUS определяется следующим образом:	
	<i>Статус</i>	<i>Что обозначает</i>
	Горит красный	Ошибка связи
	Горит зеленый	Связь установлена
	Горит зеленый и горит красный (желтый)	Связь установлена, но параметры заданы неверно

DIP переключатели

Модуль расширения оснащен DIP-переключателями для связи с контроллером. Параметры переключателей 1, 2, 3, 4, и 5 задаются для установки slave-адресации, переключатель 6 работает для терминирования периферийной шины. Когда модуль расширения выступает в качестве терминатора в сети, переключатель 6 должен быть установлен в позицию ON (включен).



Очередность битовых переключателей: от 5 до 1. Самый нижний бит – 5, самый высокий – 1. В таблице далее показана последовательность slave-адресации:

Переключатель 1	2^4
Переключатель 2	2^3
Переключатель 3	2^2
Переключатель 4	2^1
Переключатель 5	2^0

Путем комбинирования установок переключателей 1, 2, 3, 4 или 5, может быть задано максимальное количество slave-адресов – 31. Формула для конфигурации следующая: $2^4+2^3+2^2+2^1+2^0=31$.

В таблице ниже приведено несколько примеров конфигурации:

DIP switch configuration of extension module						
Slave address (controller)	Switch 1	Switch 2	Switch 3	Switch 4	Switch 5	Schematics
1	Off	Off	Off	Off	On	
2	Off	Off	Off	On	Off	
3	Off	Off	Off	On	On	
4	Off	Off	On	Off	Off	
5...29						
30	On	On	On	On	Off	
31	On	On	On	On	On	

Примечание



Тот же адрес модуля расширения должен быть установлен в программе-приложении контроллера. "0" не может быть выставлен как slave-адрес.

Данные для заказа

Модуль расширения 26 I/Os

POL985.00/STD

Аксессуары

Клеммник (пружинный зажим, кабельный ввод сверху) POL098.56/XXX
2 x Phoenix FKCT 2,5/3-ST KMGY
2 x Phoenix FKCT 2,5/5-ST GY7035
1 x Phoenix FKCT 2,5/6-ST GY7035
1 x Phoenix FKCT 2,5/7-ST GY7035
2 x Phoenix FKCT 2,5/8-ST GY7035
1 x Phoenix ZEC 1,0 / 4-LPV-3,5 GY35AUC2C11
2 x Phoenix ZEC 1,0 / 4-ST-3,5 GY35AUC1R1,4

Технические примечания



Для обеспечения защиты от случайного соприкосновения с соединениями реле при напряжении свыше $42 V_{\text{eff}}$, модуль должен быть установлен внутри корпуса (предпочтительно – панели управления). Корпус должен открываться только с помощью ключа или иного инструмента.

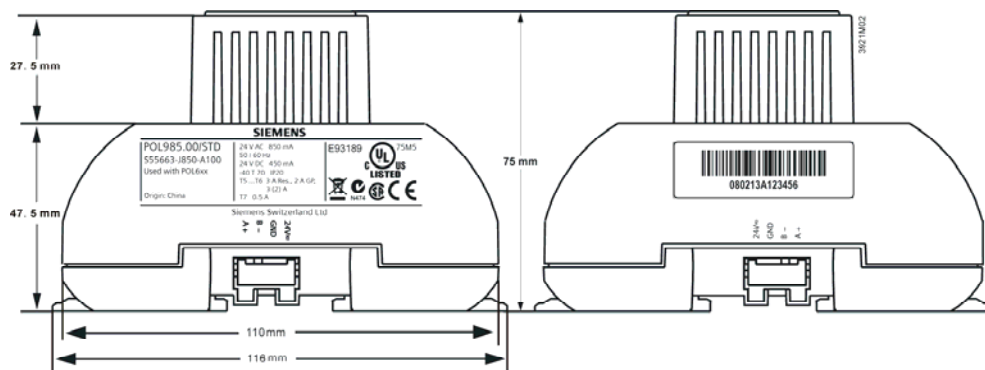
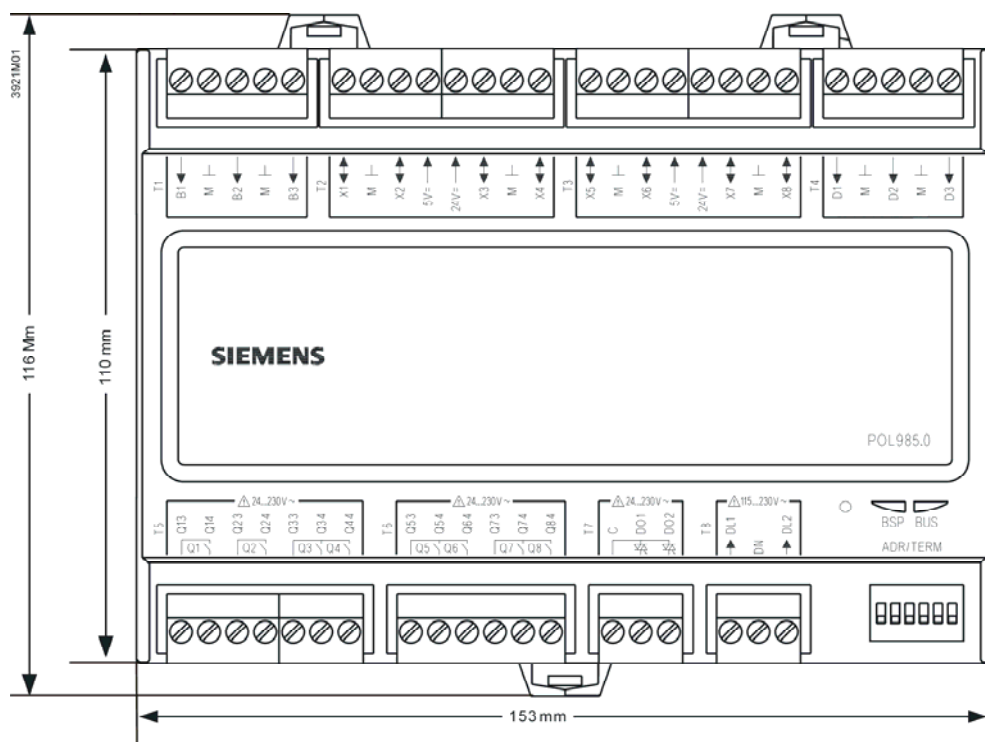
Кабели AC 230 В должны иметь двойную изоляцию от кабелей малого по условиям безопасности напряжения (SELV).

Примечания об утилизации



Модуль содержит электрические и электронные компоненты и должен быть утилизован отдельно от бытовых отходов, в соответствии с местным действующим законодательством!

Схема модуля расширения 26 входов/выходов



Правая сторона

Левая сторона

