



## FC2020

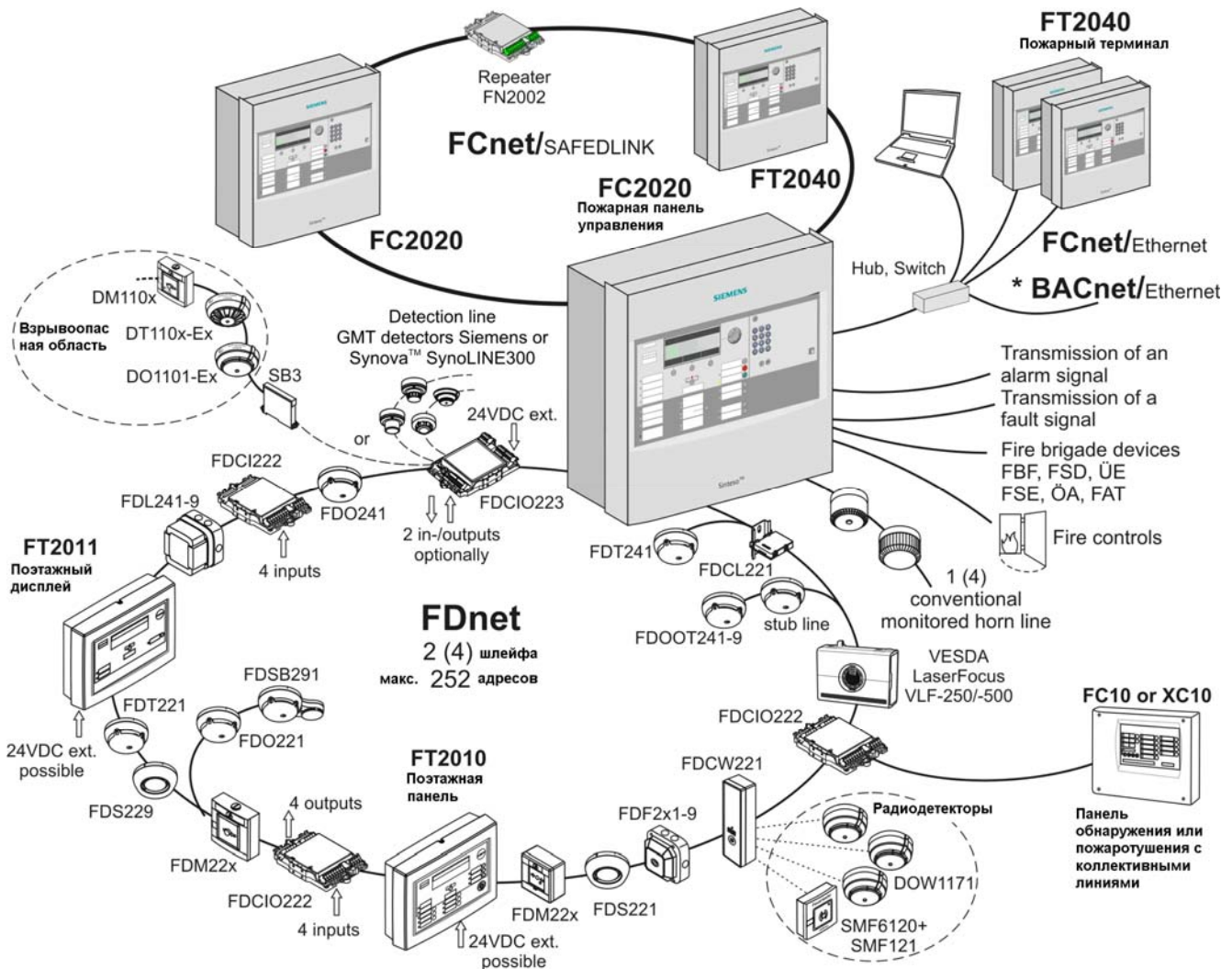
Sinteso™

## Пожарная панель управления



Серия FS20 (MP1.2)

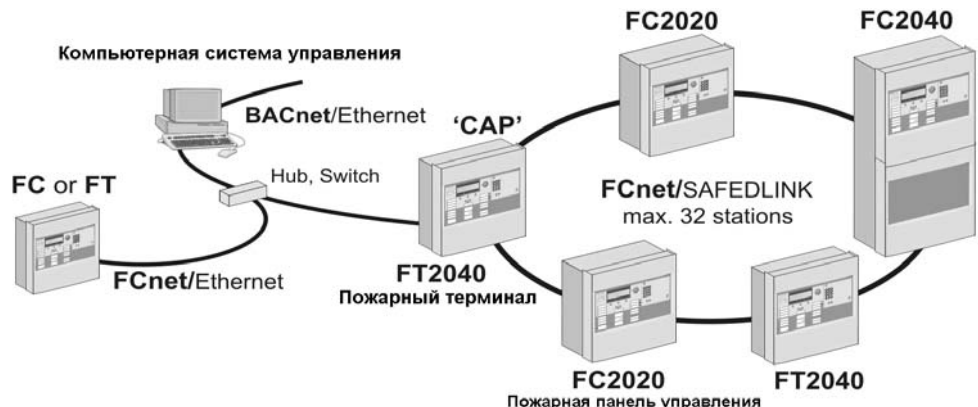
- Компактная, собранная пожарная панель с микропроцессорным управлением для подключения до 252 адресных устройств
- Пожарная панель устанавливается отдельно или в сети станций
- До 32 станций, панелей управления или пожарных терминалов(в любой комбинации) могут быть объединены в одну сеть
- Встроенные функции аварийного управления системой
- Резервируемые сетевые узлы, аварийное управление в соответствии с EN 54
- Быстрый Ethernet интерфейс для построения различных сетей
- Встроенная, удобная в использовании система управления
- Дополнительный принтер, ключи доступа и светодиодные индикаторы
- Модули для подключения серийных портов RS232, RS485
- Резервная система питания для работы до 72 часов в резервном режиме
- Обнаружение и простая автоматическая конфигурация всех FDnet устройств
- Обработка сигналов от пожарных извещателей Sinteso™
- Управление параметрами обнаружения возгорания при помощи специальных установок
- Поэтажный дисплей, управляющая панель и устройства тревожного оповещения на одном пожарном шлейфе(FDnet)
- Гибкое программирование сложных приложений и алгоритмов
- Сохраненные данные могут быть восстановлены через удаленный доступ
- Загрузка микропрограммы во все панели управления с одной точки доступа



\* возможность BACnet/Ethernet подключения к компьютерной системе управления появится в специальном релизе.

**Расширение до сложной системы пожарной безопасности**

Высокопроизводительная система FCnet дает возможность подключить в одну сеть до 32 пожарных панелей FC20xx и терминалов FT2040. Инновационные резервируемые сетевые узлы не только устанавливают новые стандарты в области обеспечения бесперебойной системы, но и позволяют передавать данные с высокой скоростью. Возможно Ethernet подключение для максимум до 4 станций(включая Центральную точку доступа – CAP), работающих вместе в одной сети(не в соответствии с EN 54).



→ Подробнее о системной сети FCnet см. документ 008955

## Характеристики

---

- FC2020 – это компактная пожарная панель со встроенными функциями управления, с получением сигналов от Sinteso™ устройств.
- Управляющая панель может быть установлена как отдельно, так и в сети.
- Панель управления может быть «гибко» запрограммирована при помощи удобного программного обеспечения.
- Все шлейфы контролируются на замыкание на «землю».
- Изменения пользовательских текстов возможно напрямую через терминал или при помощи программного обеспечения.
- Может быть сохранено до 2000 событий по различным критериям.
- Автоматическое переключение на летнее/зимнее время.
- Подключение компьютерной системы управления по протоколу BACnet

## Функциональные элементы

---

### Управляющее устройство

Следующие элементы интегрированы в устройство управления:

- Процессорный модуль CPU и электроника устройства
- Ethernet подключение
- Места для размещения RS232, RS485 модулей и сетевых карт (SAFEDLINK)
- Место для 'Kaba' или 'Nordic' ключей переключения
- Место для принтера событий (для моделей FC2020-AZ/-AA/-AE)

### Периферийные модули

Следующими возможностями обладают периферийные модули:

- Подключение терминалов для FDnet шлейфов, удаленная передача (тревога, неисправность), выход оповещения, программируемые управляющие входы/выходы, контролируемые выходы тревоги и неисправности, аварийное управление, питание
- Расширение кол-ва шлейфов (FDnet)

### Модуль питания 70 W или 150 W, резервное питание

Модуль подает питание на оборудование и заряжает аккумуляторы

- Аккумуляторные батареи обеспечивают резервное питание при пропадании основного питания

### Корпус

Поворотная панель устанавливается на корпус, позволяя с задней стороны установить:

- 1 периферийный модуль для пожарной бригады
- 1 модуль оповещения (может быть смонтирован на U-рейку TS35)

### Конфигурация

Программное обеспечение (SintesoWorks) позволяет адаптировать систему к различным требованиям заказчика.

## Применение

---

FC2020 идеально подходит для небольших объектов, таких как магазины, отели и т.д. или применяется как часть большой сети станций.

## Управление







---

Каждая панель имеет встроенные функции управления. Дополнительно панелью может управлять с другого отдельного терминала FT2040.

→ За дополнительной информацией обращайтесь к документу 009386.

Корпус (Стандарт)		Корпус (Комфорт)	
<b>FC2020-AZ</b>	<b>FC2020-EZ</b>	<b>FC2020-AA</b>	<b>FC2020-AE</b>
	С 24 индикационными группами С красным и желтым индикатором в каждой		С 48 индикаторными группами С красным и желтым индикатором в каждой
			
2 шлейфа С модулем питания (70Вт) Емкость батарей макс. 12 Ач	2 Шлейфа С модулем питания (70 Вт) Емкость батарей макс. 12 Ач	2 Шлейфа С источником питания (150 Вт) Емкость батарей до 26 Ач	2 Шлейфа С источником питания (150 Вт) Емкость батарей макс. 26 Ач

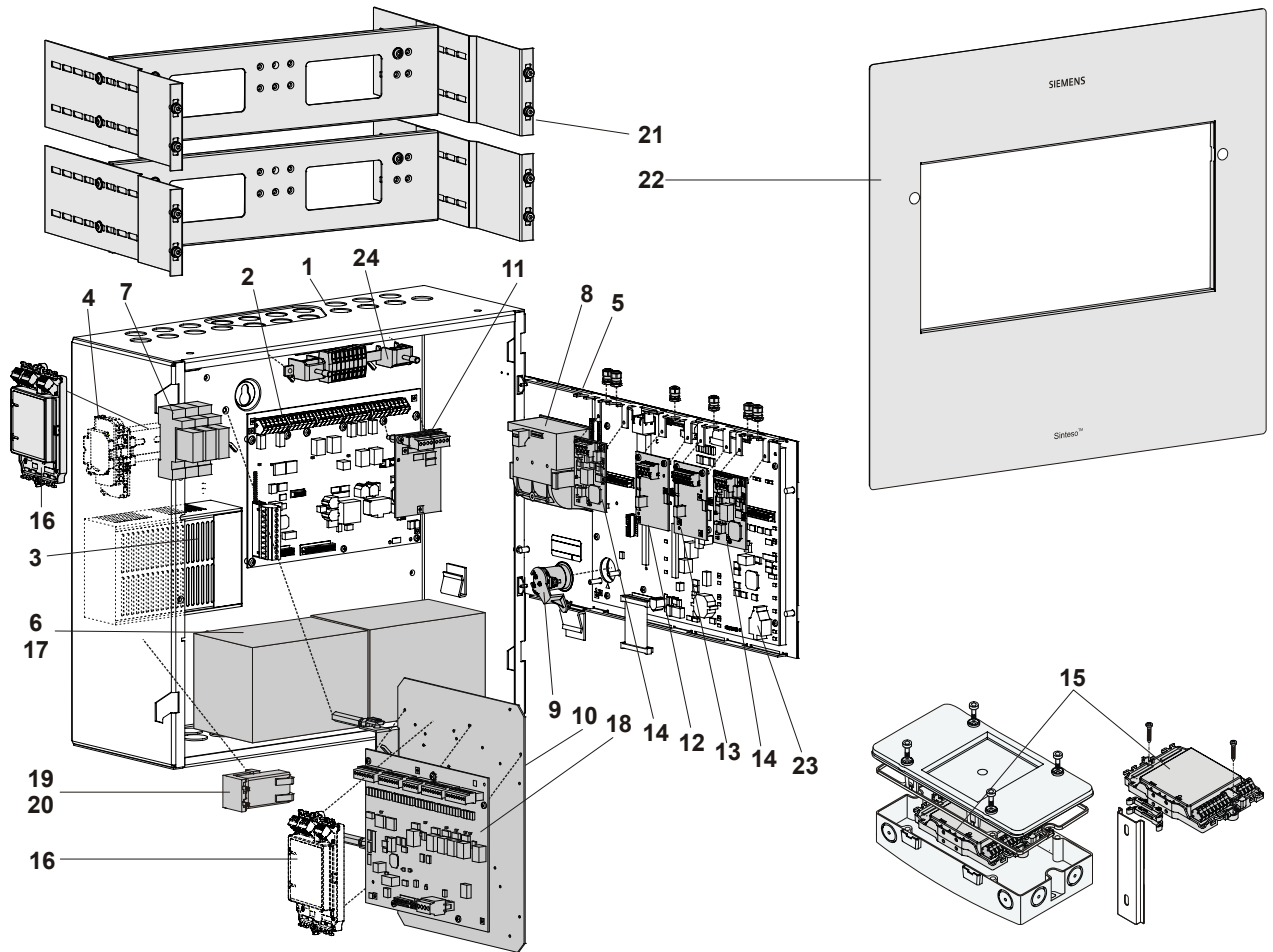
Расширения

<b>FTO2001-A1</b> Принтер событий	<b>FH2007-A1</b> Корпус (Станд. + отсек для документов) 430 x 398 x 160 мм	<b>FH2003-A1</b> Корпус (Комфорт) 430 x 796 x 160 мм	<b>FH2005-A1</b> Корпус (Увеличенный) 430 x 796 x 260 мм
			
Может быть установлен в – FC2020-AZ – FC2020-AA – FC2020-AE RS232 модуль должен быть заказан отдельно	Пустой корпус для документов А4, глубина 150 мм		
Пустой корпус для различных применений	<b>FH2002-A1</b> Корпус (Стандарт) 430 x 398 x 160 мм	Пустой корпус для различного применения Для дополнительных батарей, аксессуаров, принтера событий Размещение батарей: 2 x FA2003-A1 (7 Ач) или 2 x FA2004-A1 (12 Ач) или 2 x FA2005-A1 (17 Ач) или 2 x FA2006-A1 (26 Ач)	
		Размещение больших батарей: 4 x FA2006-A1 (26 Ач) или 4 x FA2007-A1 (45 Ач) или 2 x FA2008-A1 (65 Ач)	
Для дополнительных батарей, аксессуаров, принтера событий и др. Размещение батарей: 2 x FA2003-A1 (7 Ач) или 2 x FA2004-A1 (12 Ач)	Размещение батарей: 2 x FA2007-A1 (45 Ач) или 2 x FA2008-A1 (65 Ач)		

Дополнительно

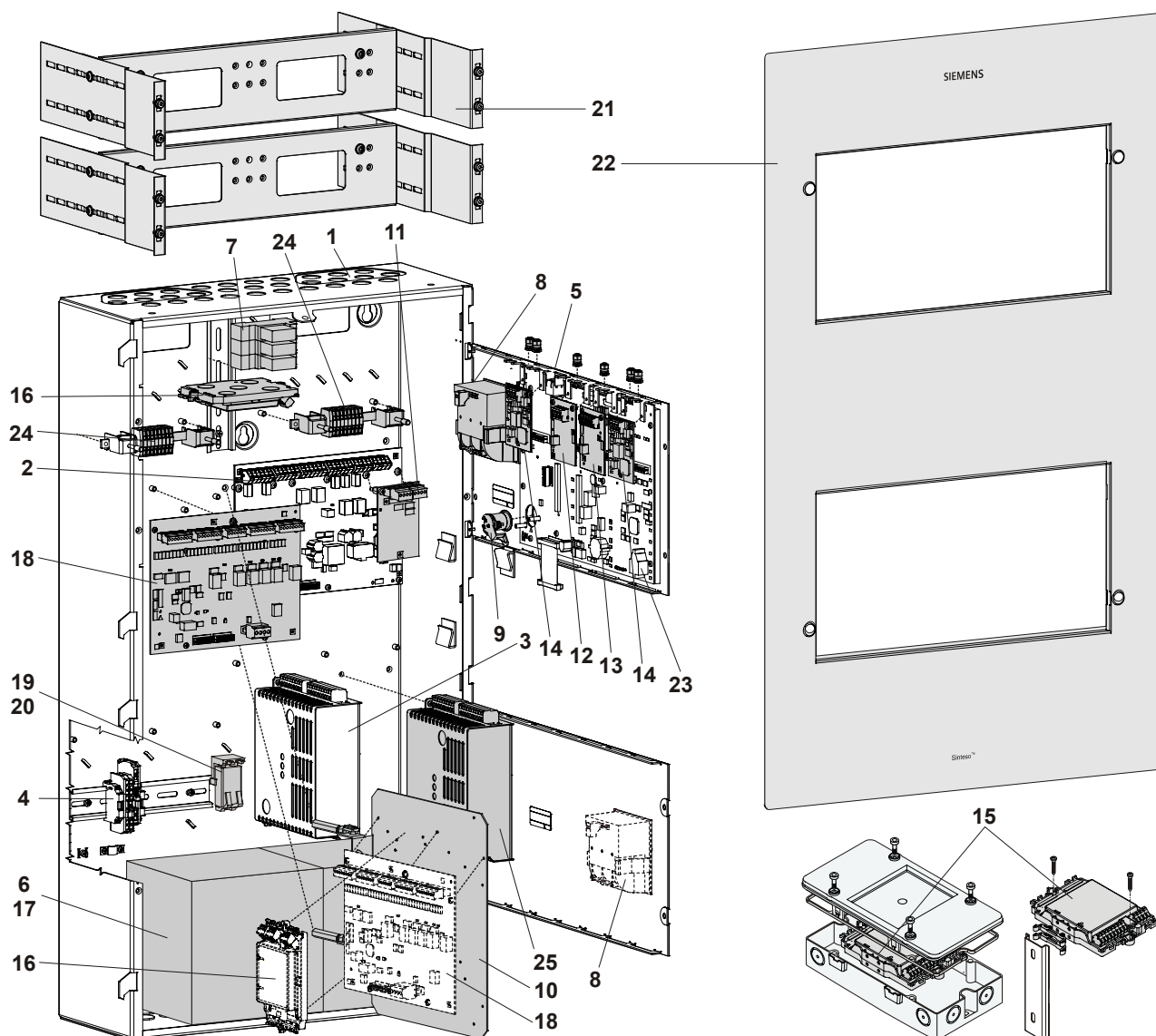
<b>FCM2006-A1</b> 48 индикационных групп с красным и желтым индикатором в каждой	<b>FCM2007-A1</b> 96 индикационных групп с красным и желтым индикатором в каждой
	
Для модификации	Для модификации

## Конфигурация FC2020 в корпусе шкафа (Стандарт)



Основные элементы	Обозначение	Примечание
1 Шкаф (Стандарт)	FNA2002-A1	
2 Периферийная плата (2-шлейфа)	FCI2002-A1	Номера 1-5 → Основное оборудование для каждого FC2020-xx (Стандарт)
3 Источник питания (70 Вт)	FP2001-A1	
4 Клеммы питания на DIN рейке TS35	–	Место для направляющих, релейных модулей и др.
5 Блок управления	FCM200x-xx	Комбинированный управляющий блок и процессор, вкл. крышку
6 Пространство для батарей	–	2 x 12 В / 7...12 Ач
Расширения		
7 Релейный модуль	Z3B171	Управляющие и коммутирующие реле
8 Принтер событий	FTO2001-A1	Для протоколирования событий
9 Ключ доступа (Kaba)	FTO2005-C1	Для доступа к управлению системой
Ключ доступа (Nordic)	FTO2006-B1	
10 Монтажная поверхность	FNA2007-A1	для панели пожарной бригады, к примеру
11 Расширение шлейфов (FDnet)	FCI2003-A1	Для расширения шлейфов с 2 до 4х, кол-во адресов остается прежним
12 RS485 модуль (изолированный)	FCA2002-A1	Для периферийных устройств с RS485 портом
13 RS232 модуль (изолированный)	FCA2001-A1	Для станций с RS232 портом
14 Модуль связи (SAFEDLINK)	FN2001-A1	Для подключения нескольких станций
15 Ретранслятор (SAFEDLINK)	FN2002-A1	Для расширения системной шины FCnet, макс. 1 между 2мя станциями (монтируется напрямую на монтажную поверхность, на U рейку TS35 или в корпус FDCH291/292)
16 Модуль оповещения	FCA2005-A1	Для распределения от 1 до 4 коллективных линий
17 Аккумуляторные батареи (12 В, 7 Ач, VDS)	FA2003-A1	Для резервного питания
Аккумуляторные батареи (12 В, 12 Ач, VDS)	FA2004-A1	
18 Периферийный модуль для пожарной бригады	FCI2001-D1	Для Германии (FBF, FSD, ÜE, FSE, ÖA, KL)
19 Крепление батареи (9 Вольт)	FCA2010-F1	Для 9 Вольтовой батареи (Зий источник питания для Франции)
20 Литиевая батарея 9 В / 1 Ач	–	Для FCA2010-F1
21 19" монтажный набор	FNA2016-A1	Для установки в 19" шкаф
22 FM-панель 1HU	FNA2017-A1	Для встроенного монтажа контрольной панели
23 Лицензионный ключ L1	FCA2012-A1	Для SintesoView (Visualizer)
24 Набор кабелей (связи)	FCA2014-A1	Для гибкого кабельного подключения к модулям на блоке управления

## Конфигурация FC2020 в корпусе (Комфорт)



Основное оборудование	Обозначение	Примечание
1 Шкаф (Комфорт)	FHA2003-A1	
2 Периферийное оборудование (2-шлейфа)	FCI2002-A1	Ном. 1-5 → Основное оборудование для каждого FC2020-xx (Комфорт)
3 Источник питания (24В/150 Вт)	V24230-Z6-A2	
4 Клеммы питания на DIN рейке TS35	—	Место для направляющих, релейных модулей и др.
5 Блок управления	FCM200x-xx	Комбинированный управляющий блок и процессор, вкл. Крышку
6 Место для батарей	—	2 x 12 В / 7... 26 Ач
<b>Расширения</b>		
7 Релейный модуль	Z3B171	Управляющие и коммутирующие реле
8 Принтер событий	FTO2001-A1	Для протоколирования событий
9 Ключ доступа (Kaba)	FTO2005-C1	
Ключ доступа (Nordic)	FTO2006-B1	Для доступа к управлению
10 Монтажная поверхность	FHA2007-A1	К примеру, для панели пожарной бригады
11 Расширение шлейфов (FDnet)	FCI2003-A1	Для расширения с 2х до 4х, кол-во адресов остается прежним
12 RS485 модуль (изолированный)	FCA2002-A1	Для периферийных устройств с RS485 портов
13 RS232 модуль (изолированный)	FCA2001-A1	Для станций с RS232 портов
14 Модуль связи (SAFEDLINK)	FN2001-A1	Для подключения нескольких станций
15 Ретранслятор (SAFEDLINK)	FN2002-A1	Для расширения системной шины FCnet, макс. 1 между 2мя станциями (монтируется напрямую на монтажную поверхность, на U рейку TS35 или в корпус FDCH291/292)
16 Модуль оповещения	FCA2005-A1	Для распределения от 1 до 4 коллективных линий
Аккумуляторная батарея (12 В, 7 Ач, VDS)	FA2003-A1	
Аккумуляторная батарея (12 В, 12 Ач, VDS)	FA2004-A1	Для резервного питания
Аккумуляторная батарея (12 В, 26 Ач, VDS)	FA2006-A1	

18	Периферийный модуль для пожарной бригады	FCI2001-D1	Для Германии (FBF, FSD, ÜE, FSE, ÖA, KL)
19	Крепление батареи (9 Вольт)	FCA2010-F1	Для 9 Вольтовой батареи (Зий источник питания для Франции)
20	Литиевая батарея 9 В / 1 Ач	–	Для FCA2010-F1
21	19" монтажный набор	FHA2016-A1	Для установки в 19" шкаф
22	FM-панель 1НУ	FHA2017-A1	Для встроенного монтажа контрольной панели
23	Лицензионный ключ L1	FCA2012-A1	Для SintesoView (Visualizer)
24	Набор кабелей (связи)	FCA2014-A1	Для гибкого кабельного подключения к модулям на блоке управления
25	Набор питания (150 Вт)	FP2005-A1	Для дополнительного питания

### Технические характеристики

	FC2020 в корпусе (Стандарт)	FC2020 в корпусе (Комфорт)
Основное напряжение	85... 265 VAC	115/230 VAC
Источник питания	70 Вт	150 Вт
Управляющие напряжение	21... 28.6 VDC	21... 28.4 VDC
Управляющий ток	макс. 2.5 А	макс. 5 А
Емкость аккумуляторных батарей	2 x 12 В, 7... 12 Ач	2 x 12 В, 26 Ач
Мониторинг батарей	да	да
Мониторинг основного питания	да	да
Подключаемая серия детекторов	Sinteso™ (FDnet)	Sinteso™ (FDnet)
Кол-во шлейфов		
– кольцевых (с расширением) или	2 (4)	2 (4)
– линейных	4 (8)	4 (8)
Кол-во адресов	макс. 252	макс. 252
Интегрированные входы/выходы		
– Релейные выходы		
– Удаленный контроль тревог/неисправностей	1 каждый	1 каждый
– Контролируемые выходы	1 каждый	1 каждый
– Тревога / неисправность / сирены	8	8
– Программируемые входы/выходы		
Блок управления	встроенный	встроенный
Места для подключений интерфейсов RS232, RS485	2	2
Места для подключения модулей связи	2	2
Места для подключения расширений	1	1
Монтажная поверхность для кабельного набора (связь)	1	2
Модуль оповещения	макс. 1	макс. 1
Ethernet подключение RJ45	1	1
Рабочая температура	-8... +42 °C	-8... +42 °C
Температура хранения	-20... +60 °C	-20... +60 °C
Влажность (без конденсата)	≤95 % отн.	≤95 % отн.
Размеры (W x H x D)	430 x 398 x 160 мм	430 x 796 x 160 мм
Цвет		
– Корпус	Светло серый, RAL 7035	Светло серый, RAL 7035
– Крышка	белый, RAL 9010	белый, RAL 9010
Категория защиты (IEC 60529)	IP30	IP30
Одобрение		
– VdS	G206109	G206109
– LPCB	126h/04	126h/04

## Для заказа

	Тип	Номер	Обозначение	Вес
Пожарная панель управления	FC2020-AZ	A5Q00015550	Пожарная панель управления (2-шлейфа)	10.660 кг
	FC2020-EZ	A5Q00016827	Пожарная панель управления (2-шлейфа)	10.500 кг
	FC2020-AA	A5Q00016829	Пожарная панель управления (2-шлейфа)	18.250 кг
	FC2020-AE	A5Q00016851	Пожарная панель управления (2-шлейфа)	20.850 кг
Расширения	Z3B171	4843830001	Релейный модуль 250 VAC / 10 A (1 реле)	0.042 кг
	FTO2001-A1	A5Q00010126	Принтер протоколирования	0.250 кг
	–	A5Q00017619	Доп. набор рулонов бумаги (10 рулонов)	0.090 кг
	FTO2005-C1	A5Q00010113	Ключ доступа (Kaba)	0.013 кг
	FTO2006-B1	A5Q00010129	Ключ доступа (Nordic)	0.050 кг
	FNA2007-A1	A5Q00010151	Монтажная пластина	0.800 кг
	FCI2003-A1	A5Q00010136	Расширение шлейфов (FDnet)	0.064 кг
	FCA2002-A1	A5Q00009923	RS485 модуль (изолированный)	0.067 кг
	FCA2001-A1	A5Q00005327	RS232 модуль (изолированный)	0.068 кг
	FN2001-A1	A5Q00012851	Модуль связи (SAFEDLINK)	0.077 кг
	FN2002-A1	S24236-B2502-A1	Ретранслятор (SAFEDLINK)	0.154 кг
	FCA2005-A1	A5Q00014866	Модуль оповещения	0.140 кг
	FCA2014-A1	A5Q00023027	Кабельный набор (связь)	0.224 кг
	FCI2001-D1	A5Q00013100	Периферийный модуль пожарной бригады	0.482 кг
	FH2002-A1	A5Q00018931	Корпус (Стандарт)	7.500 кг
	FH2007-A1	A5Q00022369	Корпус (Стандарт+ отделение для документов)	12.940 кг
	FH2004-A1	A5Q00018778	Корпус (Увеличенный)	11.820 кг
	FH2003-A1	A5Q00009906	Корпус (Комфорт)	15.000 кг
	FH2005-A1	A5Q00019543	Корпус (Большой)	20.300 кг
	FCM2006-A1	A5Q00021771	Доп. панель (2хсветодиодные индикат.)	2.600 кг
	FCM2007-A1	A5Q00021772	Доп. панель (4хсветодиодные индикат.)	2.800 кг
	FCA2010-F1	A5Q00012569	Набор батарей (9 Вольт) (только для Франции)	0.100 кг
	–	A5Q00004142	Литиевая батарея 9 В / 1 Ач, для FCA2010-F1	0.037 кг
	FNA2016-A1	A5Q00020179	19" крепежный набор	3.000 кг
	FNA2017-A1	A5Q00024719	FM-крышка 1HU	3.000 кг
	FNA2015-A1	A5Q00024621	FM-крышка 2HU	5.100 кг
	Дополнительный модуль питания	FP2003-A1	A5Q00016005	Набор источника питания (70 Вт)
FP2004-A1		A5Q00020825	Набор источника питания (150 Вт) для установки в пустой шкаф	1.366 кг
FP2005-A1		A5Q00018779	Набор источника питания (150 Вт) для каскадирования	1.100 кг
Аккумуляторные батареи	FA2003-A1	A5Q00019353	Аккумуляторная батарея (12 В, 7 Ач, VDS)	2.450 кг
	FA2004-A1	A5Q00019354	Аккумуляторная батарея (12 В, 12 Ач, VDS)	3.930 кг
	FA2005-A1	A5Q00019677	Аккумуляторная батарея (12 В, 17 Ач, VDS)	5.640 кг
	FA2006-A1	A5Q00019356	Аккумуляторная батарея (12 В, 26 Ач, VDS)	7.572 кг
	FA2007-A1	A5Q00022897	Аккумуляторная батарея (12 В, 45 Ач, VDS)	15.320 кг
	FA2008-A1	A5Q00019357	Аккумуляторная батарея (12 В, 65 Ач, VDS)	22.000 кг
	Программная лицензия	FCA2012-A1	A5Q00018856	Лицензионный ключ (L1)

ООО <Сименс>  
 Департамент  
 Siemens Building Technologies  
 Россия, Москва  
 Тел. +7 495 737 18 21  
 Факс +7 495 737 18 20  
 www.sbt.siemens.ru

© 2007 Copyright by  
 Siemens Switzerland Ltd

Данные могут быть изменены без предупреждения.  
 Supply subject to availability.