



FDCL221-M

Sinteso™
Cerberus® PRO

Мультилинейный изолятор линии



адресный (FDnet/C-NET)

- Автоматическое устройство, объединяющее несколько изоляторов линии
- Включение Т-образных шлейфов (шлейфов в линию) в FDnet/C-NET
- Функционирование устройство в одном или двух шлейфах в петлю
- Индивидуальная адресация для каждого изолятора линии
- Индикация состояния через светодиоды для каждого изолятора линии
- Организация подключения по протоколу FDnet/C-NET (индивидуальная адресация)
- Несложная инсталляция и подключение шлейфов в линию
- Для установки в промежуточной ответвительной коробке или пожарной панели управления

- **Охрана окружающей среды**

- экологически чистое производство
- повторно перерабатываемые материалы
- простое отделение электронных и синтетических материалов

- **Характеристики**

- защищенная электроника
- встроенные индикаторы тревоги для сигнализации об отключении линии

Мультилинейный изолятор линии

- **Функции**

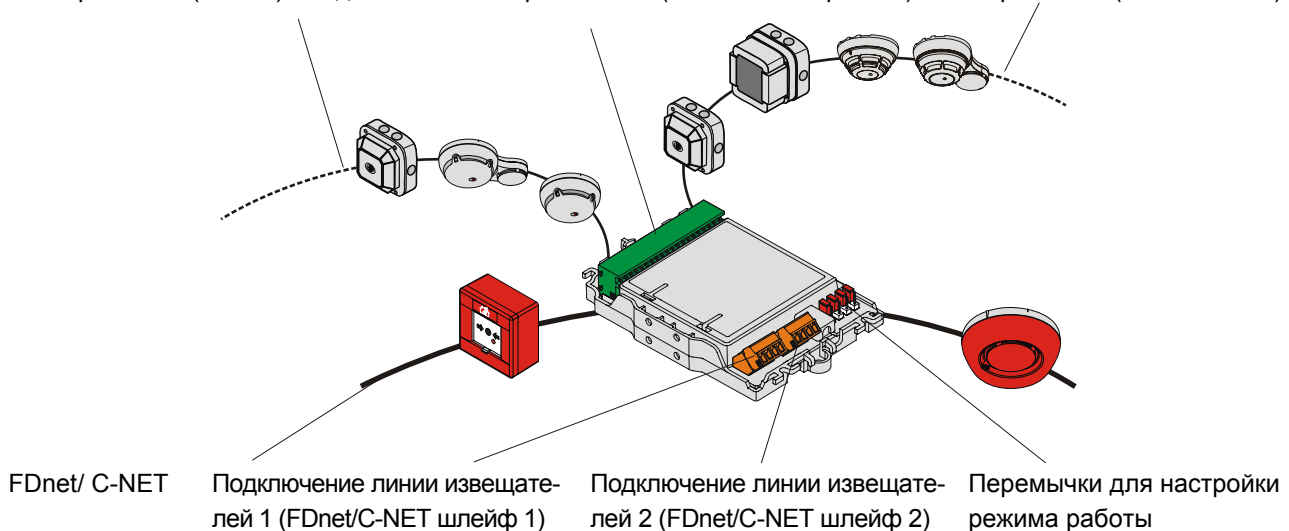
- Устройство объединяет в общей сложности 9 изоляторов. Каждый изолятор представляет собой 'электронный переключатель', который отключает отрицательный провод в случае короткого замыкания, так что часть шлейфа, не поврежденная коротким замыканием, продолжает функционировать.
- Кроме того у устройства имеется
 - разъемы для подключения линий извещателей (кольцевые шлейфы FDnet/C-NET)
 - разъемы для подключения шлейфов в линию (Т-образные шлейфы)
 - переключки для программирования режима работы (режим работы 1 шлейфа или 2 шлейфов)
 - желтый светодиод для индикации состояния (для сигнализации об отключении в случае короткого замыкания)

- **Применение**

- Во избежание отказа нескольких шлейфов в линию по причине короткого замыкания, можно установить изоляторы линии.
- Мультилинейный изолятор устанавливают там, где несколько шлейфов в линию включаются в FDnet/C-NET в одной точке, при этом между Т-образными ответвлениями нет других устройств.
- Мультилинейный изолятор также можно подключить к 2 отдельным кольцевым шлейфам FDnet/C-NET
- При применении в
 - режиме 1 шлейфа в петлю допустимо использование 9 изоляторов линии
 - режиме 2 шлейфов в петлю допустимо использование 2 x 4 изоляторов
- Модернизация существующих коллективных систем в адресные системы пожарной сигнализации Sinteso/Cerberus PRO

- **Соответствие инструкциям конкретных стран**

Шлейф в линию (Sinteso) Подключение шлейфов в линию (20-контактный разъем) Шлейф в линию (Cerberus PRO)



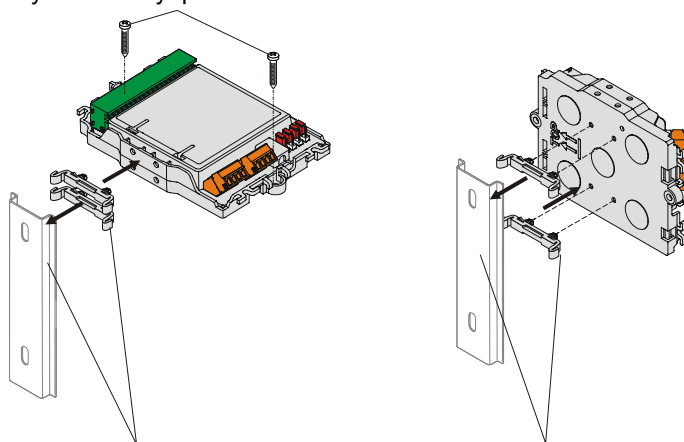
Установка

- Изолятор линии можно установить в кабельную шахту на каждом этаже, где установлена промежуточная ответвительная коробка или в месте установки станции управления линии коллективных извещателей. Если все ответвления подключены к станции управления линии коллективных извещателей индивидуально, вставьте изолятор линии непосредственно в новую станцию управления пожарной сигнализации.

● Установка

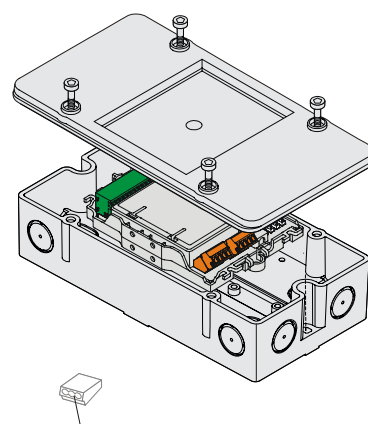
- Закрепление винтами непосредственно на ровной поверхности
- Установка на монтажной рейке TS35
- При монтаже во влажной среде установка в корпусе FDCH221 с крышкой, прокладкой и винтами

Установка непосредственно в распределительную коробку / панель управления



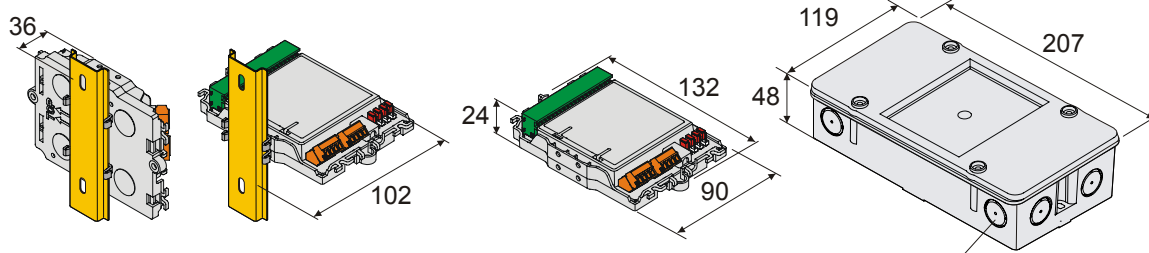
Установка на одной линии с прилагаемыми установочными механизмами на U-рейке TS35 (вертикально или горизонтально)

Установка в отдельный корпус FDCH221




Для экранирования кабелей используйте соединительные клеммы DBZ1190-AB

Размеры



Вырезное отверстие для кабельного сальника с резьбой и контргайки M20

Технические характеристики

 Siemens Schweiz AG, CH-6301 Zug Date: see manufacturing date on the product 0786-CPD-20847 EN54-17 Multi line separator; Safety in case of fire FDCL221-M Technical data see Doc. A6V10224006	Рабочее напряжение	12... 33 В пост.тока
	Рабочий ток (в дежурном режиме)	2.25 мА (9 x 250 μА) or 2 x 1 мА (4 x 250 μА)
	Количество изоляторов	9 при 1 шлейфе в петлю 2 x 4 при 2 шлейфах в петлю
	Рабочая температура	-25 ... +70 °C
	Температура хранения	-30 ... +75 °C
	Влажность	≤95 % относит.
	Протокол связи	FDnet/C-NET
	Соединительные клеммы	0.2 ... 1.5 мм ²
	Цвет	
	- Корпус	белый, ~RAL 9010
	- Крышка	прозрачная матовая
	- Доп. корпус FDCH221	белый, ~RAL 9010
	Категория защиты EN60529 / IEC529	IP30
	- С доп. корпусом FDCH221	IP65
	Стандарты	EN54-17
Одобрено		
- VdS	G209162	
- LPCB	126/au	
- TP РФ		
Совместимые системы		
- FDnet	FS20, AlgoRex, SIGMASYS	
- C-NET	FS720	
QS-стандарты	Siemens Standard SN 36350	

Для заказа

	Тип	Номер	Обозначение	Вес
	FDCL221-M	S54312-F6-A1	Мультилинейный изолятор	0.122 кг
	-	BPZ:5644780001	U-рейка TS35, L=122 мм	0.040 кг
	-	BPZ:5644230001	U-рейка TS35, L=288 мм	0.090 кг
	FDCH221	S54312-F3-A1	Корпус с крышкой, прокладкой и винтами	0.280 кг
	-	A5Q00004478	Кабельный сальник с резьбой M20 x 1.5	0.039 кг
	-	A5Q00004479	Контргайка M20	0.006 кг
	DBZ1190-AB	BPZ:4942340001	Соединительная клемма 1.0 ... 2.5 мм ² (3-полюсная)	0.002 кг
Запасная часть	FDCM291	A5Q00003855	Установочные механизмы (25 шт.)	0.060 кг

ООО <Сименс>
 Департамент
 Siemens Building Technologies
 Россия, Москва
 Тел. +7 495 737 18 21
 Факс +7 495 737 18 20
 www.sbt.siemens.ru

© 2010 Copyright by
 Siemens Switzerland Ltd
 Данные могут быть изменены без предупреждения.
 Поставка при наличии.