

Описание

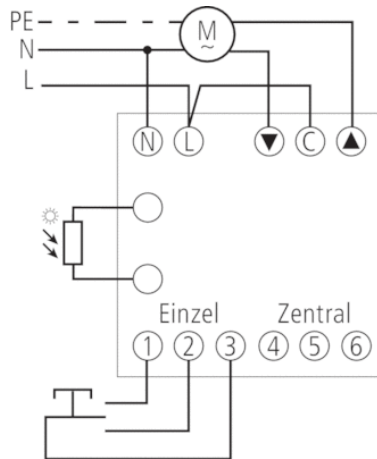


- *Доступен с апреля 2015*
- Цифровой таймер для управления роллетами, шторами, жалюзи и .т.д.
- Программа "Astro вечер" - открывает рулонные шторы и жалюзи в соответствии с запрограммированным временем переключения и закрывает их автоматически на закате при помощи команды Astro
- Программа "Индивидуальные циклы переключений" - открывает и закрывает рулонные шторы и жалюзи в соответствии с настроенным пользователем временем переключения
- Дополнительная специальная программа
- Время поднятия/опускания штор настраивается отдельно для каждого дня недели
- Время поднятия/опускания штор настраивается для двух основных блоков (понедельник-пятница: рабочие дни; суббота-воскресенье: выходные дни)
- Время поднятия/опускания штор настраивается для одного блока (понедельник-воскресенье: целая неделя)
- Вход для подключения датчика освещенности (солнцезащита; затенение)
- Интегрированные кнопки для ручного управления (Вверх / Вниз / кнопка Stop)
- Переключатель для установки режима работы (ручной режим / автоматический режим)
- Настройка промежуточной позиции шторы/жалюзи и положения вентиляции (например, для роллет)
- Настройка времени блокировки (предотвращает от перемещения рольставней слишком рано, из-за функции Astro)
- Программа "Каникулы" (Имитация присутствия)
- Настройка местоположения (для астрономической программы. Ввод широты/долготы или выбор из списка "Страна - Город")
- Текстовые меню пользователя на дисплее
- Автоматический переход на летнее-зимнее время (можно деактивировать)
- Съёмная панель управления
- Сменный аккумулятор (тип CR 2032)

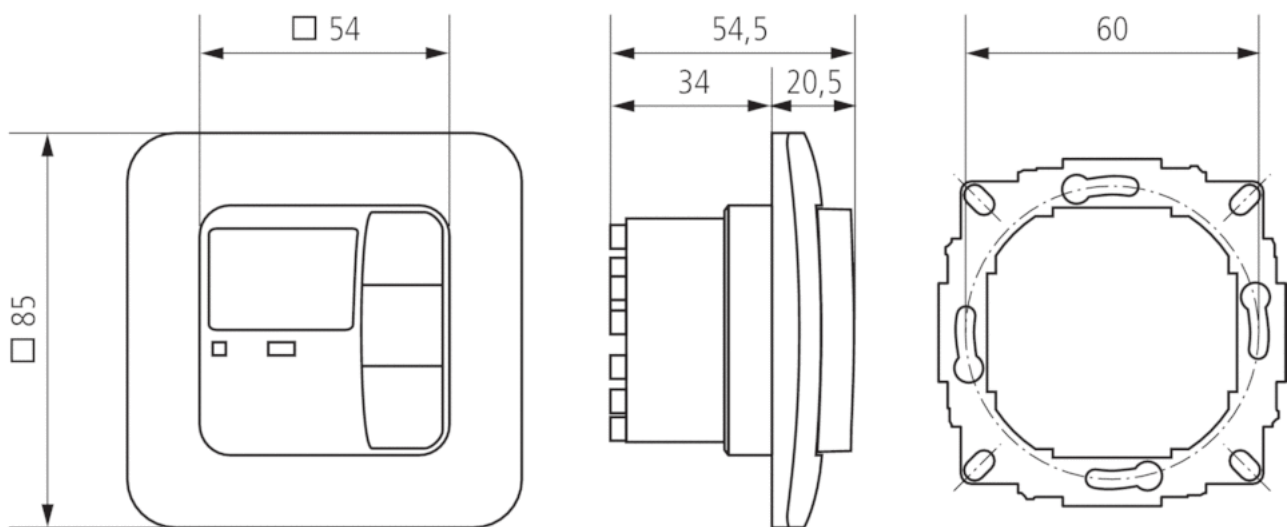
Технические характеристики

Номинальное напряжение	230 V AC
Частота	50 – 60 Hz
Тип монтажа	Врезной монтаж настенный монтаж
Тип контактов	Нормально разомкнутые контакты
Программа	Недельная программа, Астрономическая программа
Количество каналов	2
Коммутационная способность при 250 В AC, cos φ = 1	5 А
Тип подключения	Винтовые клеммы
Материалы корпуса и изоляции	Термостойкий самозатухающий термопластик
Степень защиты	IP 20
Класс электрической защиты	II
Температура окружающей среды	+0 °C ... +55 °C

Пример подключения



Чертежи



Аксессуары

Датчик освещенности накладного монтажа

- Артикул: 9070926
 Подробности ► www.theben.de

