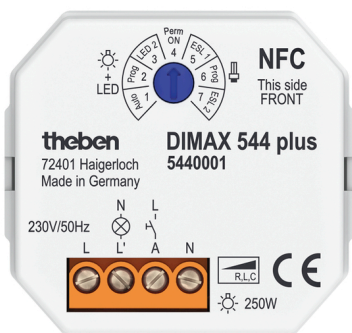


Описание

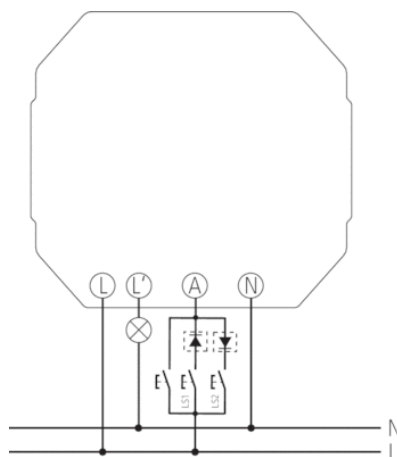


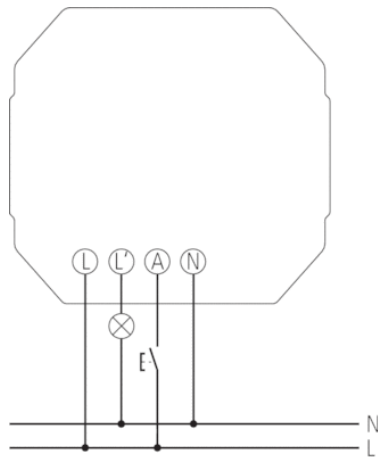
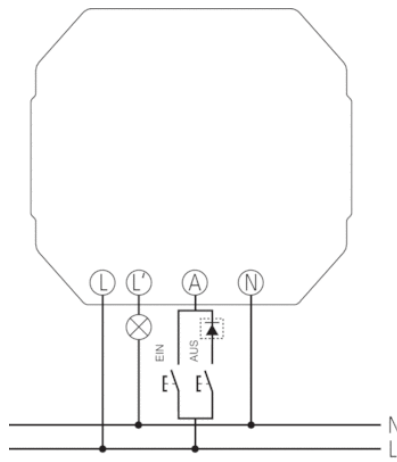
- Универсальный диммер для L, R, и C нагрузок, с автоматическим определением типа подключенной нагрузки
- Управление с помощью легко доступного потенциометра или с помощью NFC-смартфон с поддержкой (Near Field Communication)
- Программирование через приложение возможно через приложения представляют собой дополнительные возможности конфигурируемые (Языки в настоящее время английский и немецкий)
- Оптимизированные настройки для светодиодов, ламп накаливания и энергосберегающие лампы
- Возможность записи уровня яркости, на который будут включаться лампы
- Функции «Подъем» и «Отбой», например, для детских комнат
- До 2 сценариев освещения
- Регулируемая скорость затемнения (автоматические функции)
- Специальные настройки можно установить только с помощью приложения, а также альтернативные кривые затемнением

Технические характеристики

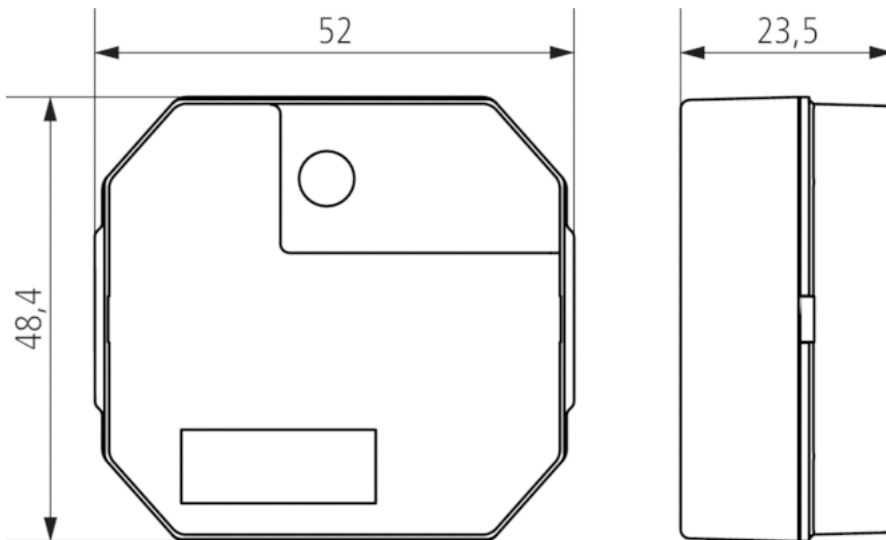
Номинальное напряжение	230 V AC
Частота	50 Hz
Тип монтажа	Врезной монтаж
Энергопотребление в режиме ожидания	~0,25 W
Лампы накаливания/галогенные	250 W
Трансформатор Электронный (C)	250 W
Энергосберегающие лампы	Trailing edge: 200 W
Светодиодные лампы	Trailing edge: 250 W
Температура окружающей среды	-25 °C ... +45 °C
Класс электрической защиты	II
Степень защиты	IP 20

Пример подключения





Чертежи



Аксессуары

Диодный модуль

- Артикул: 9070367
Подробности ► www.theben.de

