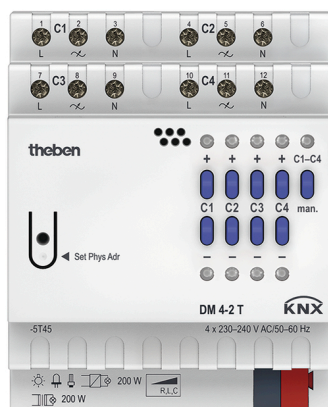


Описание

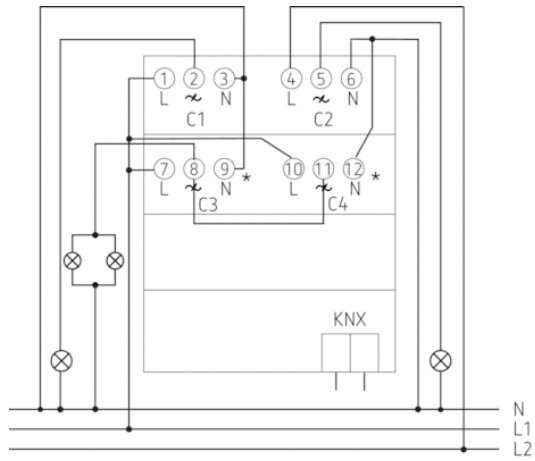


- 4-х канальный универсальный светорегулятор FIX1
- Управление яркостью ламп накаливания, галогенных ламп 220 В AV и галогенных низковольтных ламп, dimmable LED
- Также можно подключать ДИММИРУЕМЫЕ энергосберегающие лампы (должно быть указано «dimmable» на цоколе)
- Также подходит для управления вентиляторами
- Светодиодная индикация статуса каждого канала
- Ручное управление с помощью кнопок на приборе
- Выходы: 200 Вт/ВА на канал
- Автоматическое определение типа подключенной нагрузки (может быть деактивирована)
- Для подключения R, L и C нагрузок

Технические характеристики

Номинальное напряжение KNX	Шинное напряжение, ≤10 mA
Номинальное напряжение	230 – 240 V AC
Частота	50 – 60 Hz
Энергопотребление в режиме ожидания	<1 W
Ширина	4 модуль
Тип монтажа	DIN рейка
Тип подключения	Подключение к шине: KNX шинные клеммы Винтовые клеммы
Макс. диаметр сечение кабеля	Провод сплошного сечения: 0.5 мм ² (Ø 0.8) to 4 мм ² Многожильный провод с наконечником: 0.5 мм ² to 2.5 мм ²
Количество каналов	4
Тип ламп	Лампы накаливания, низковольтные галогенные лампы, галогенные лампы 220В, диммируемые энергосберегающие лампы и LED
Лампы накаливания/галогенные	200 W
Светодиодные лампы	Trailing edge (RC-mode): 200 W
Энергосберегающие лампы	Trailing edge (RC-mode): 200 W
Коммутационная способность мин.	2 W
Макс. длина кабеля	100 m
Температура окружающей среды	-5 °C ... +45 °C
Степень защиты	IP 20
Класс электрической защиты	II в соответствии с EN 60 669

Пример подключения



Чертежи

