

## Описание

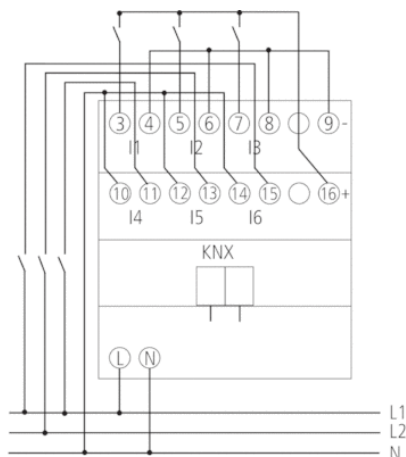


- Бинарные выходы, 6 каналов FIX1
- Светодиодная индикация статуса каждого канала
- Ручное управление с помощью кнопок на приборе (даже без подключения к шине)

## Технические характеристики

Номинальное напряжение KNX	Шинное напряжение, $\leq 4$ mA
Номинальное напряжение	110 – 240 V AC
Частота	50 – 60 Hz
Энергопотребление в режиме ожидания	~0,3 W
Ширина	4 модуль
Тип монтажа	DIN рейка
Тип подключения	KNX шинные клеммы
Макс. диаметр сечение кабеля	Провод сплошного сечения: 0.5 мм <sup>2</sup> (Ø 0.8) to 4 мм <sup>2</sup>   Многожильный провод с наконечником: 0.5 мм <sup>2</sup> to 2.5 мм <sup>2</sup>
Входное напряжение	10 V DC – 240 V AC 2 mA
Макс. длина кабеля	100 m
Дополнительное напряжение	12 V DC/18 mA, SELV
Подходит для SELV (безопасного низкого напряжения)	Да, если ком всем каналам подключено SELV
Температура окружающей среды	-5 °C ... +45 °C
Степень защиты	IP 20
Класс электрической защиты	II в соответствии с EN 60 730-1

## Пример подключения



Чертежи

