

## Описание

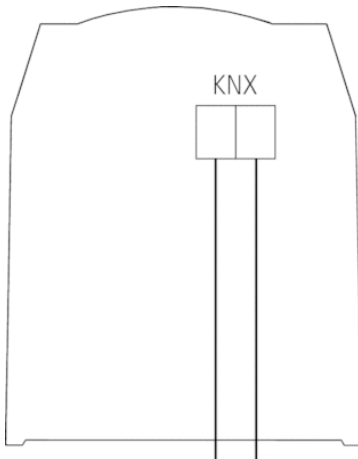


- Комбинированный датчик (метеостанция)
- Для измерения скорости ветра, освещенности, температуры
- Для полностью автоматизированного управления приводами штор, роллет, жалюзи, тентов
- Измерение и анализ данных непосредственно в приборе
- Три датчика освещенности обеспечивают защиту от солнца по трем фасадам здания
- 4 дополнительных канала для подключения внешних KNX датчиков
- 6 логических каналов
- Возможность вывести измеряемые метеоданные на дисплей, например VARIA

## Технические характеристики

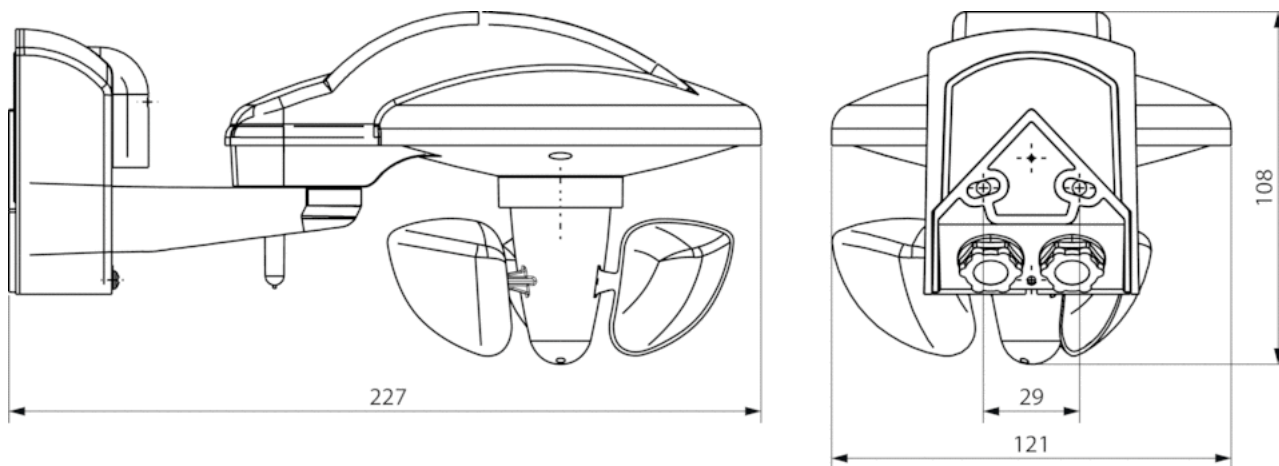
Номинальное напряжение KNX	Шинное напряжение, $\leq 10$ mA
Энергопотребление в режиме ожидания	$< 0,5$ W
Тип монтажа	Настенный монтаж
Диапазон измерения яркости	1 – 100000 lx
Диапазон измерения температуры	-30 °C ... +60 °C
Диапазон измерения скорости ветра	2 – 30 m/s
Температура окружающей среды	-20 °C ... +55 °C
Класс электрической защиты	III
Степень защиты	IP 44

## Пример подключения



Артикул: 1409205

### Чертежи



### Аксессуары

????? ??? ?????????? WML1

- Артикул: 9070925  
Подробности ► [www.theben.de](http://www.theben.de)



????? ??? ?????????? ?????????????? ?? ?????/??????  
S

- Артикул: 9070928  
Подробности ► [www.theben.de](http://www.theben.de)

