

## Описание

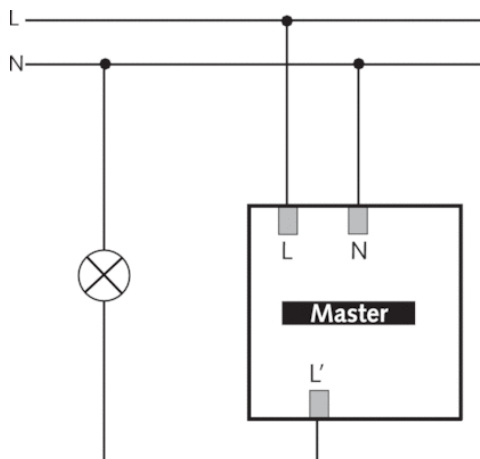


- Инфракрасный датчик присутствия потолочного монтажа
- Круглая зона обнаружения 360°, до Ø 9 m (64 кв.м)
- 1 канал освещения
- Подходит для всех типов ламп: люминесцентные (FL/PL/ESL), галогенные/накаливания, а так же светодиодные источники света
- Датчик настраивается только пультом дистанционного управления theSenda P (потенциометров настройки на приборе нет)
- Порог срабатывания по освещенности и задержка отключения настраивается с помощью пульта ДУ theSenda P (предварительная установка 300 lx, 10 min)
- Задержка включения и отключения канала ОВК настраивается с помощью пульта ДУ
- Функция "Самообучение" для порога срабатывания по освещенности
- Функция "Импульс"
- Настраиваемая чувствительность датчика
- Функция «Тест» для проверки настроек и зоны обнаружения
- Пульт управления освещением theSenda S и пульт настройки датчиков theSenda P (опционально)

## Технические характеристики

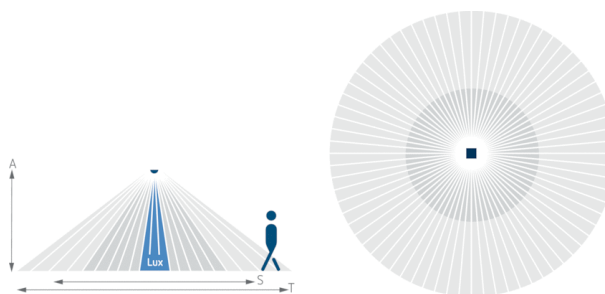
|                                 |   |
|---------------------------------|---|
| Номинальное напряжение          | 230 V AC  |
| Частота                         | 50 Hz   |
| высота установки                | 2 – 4 m   |
| Минимальная высота              | > 1,7 m   |
| Тип монтажа                     | Потолочный монтаж   |
| Измерение освещенности          | Смешанное измерение освещенности  |
| Диапазон настройки яркости      | 30 – 3000 lx  |
| Лампы                           | Лампы накаливания/галогенные, Люминесцентные лампы, Энергосберегающие лампы, LEDs |
| Лампы накаливания/галогенные    | 2300 W  |
| Мощность выхода включения       | max. 400 A / 200 µs   |
| Светодиодные лампы < 2 W        | 25 W  |
| Светодиодные лампы 2-8 W        | 70 W  |
| Светодиодные лампы > 8 W        | 80 W  |
| Тип подключения                 | Винтовые клеммы   |
| Макс. диаметр сечение кабеля    | max. 2 x 2,5 mm <sup>2</sup>  |
| Размер скрываемой части корпуса | Ø 55 mm (NIS, PMI)  |
| Температура окружающей среды    | -15 °C ... +50 °C   |
| Степень защиты                  | IP 54 (если установлен)   |

### Пример подключения

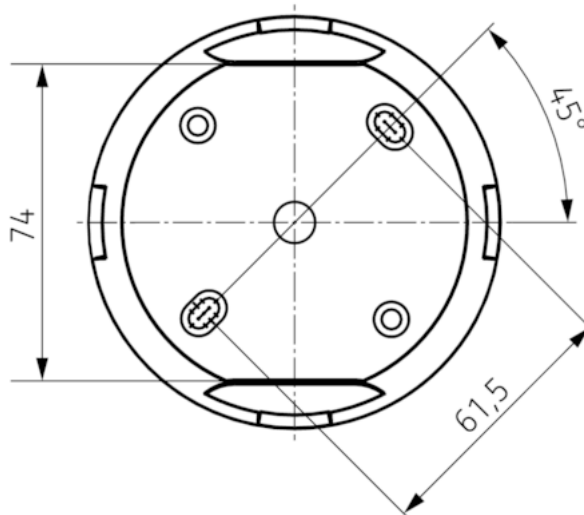
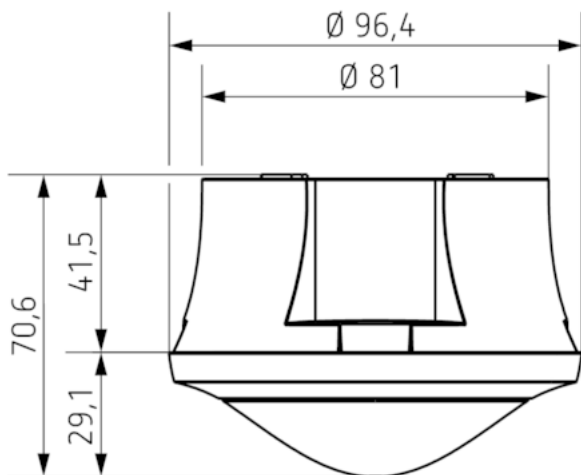


### Зона обнаружения

| Высота установки (A) | Сидящие люди (S)         | Идущие люди (T)         |
|----------------------|--------------------------|-------------------------|
| 2 m                  | 5 m <sup>2</sup>   2,5 m | 38 m <sup>2</sup>   7 m |
| 2,5 m                | 7 m <sup>2</sup>   3 m   | 38 m <sup>2</sup>   7 m |
| 3 m                  | 13 m <sup>2</sup>   4 m  | 50 m <sup>2</sup>   8 m |
| 3,5 m                | 13 m <sup>2</sup>   4 m  | 50 m <sup>2</sup>   8 m |



### Чертежи



### Аксессуары

#### SendoPro 868-A

- Артикул: 9070675
- Подробности ▶ [www.theben.de](http://www.theben.de)



#### theSenda P

- Артикул: 9070910
- Подробности ▶ [www.theben.de](http://www.theben.de)



#### theSenda S

- Артикул: 9070911
- Подробности ▶ [www.theben.de](http://www.theben.de)



## Выбор продукта

| Тип монтажа       | Канал     | Номинальное напряжение | Цвет  | Тип                     | Артикул |
|-------------------|-----------|------------------------|-------|-------------------------|---------|
| Потолочный монтаж | Освещение | 230 V AC               | Белый | theRonda S360-100 AP WH | 2080550 |
| Потолочный монтаж | Освещение | 230 V AC               | серый | theRonda S360-100 AP GR | 2080551 |