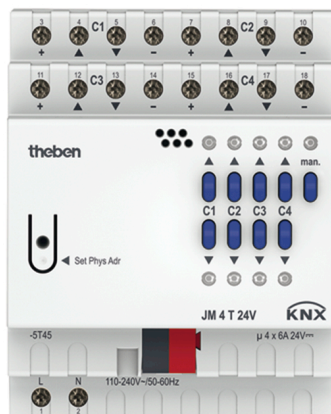


Описание

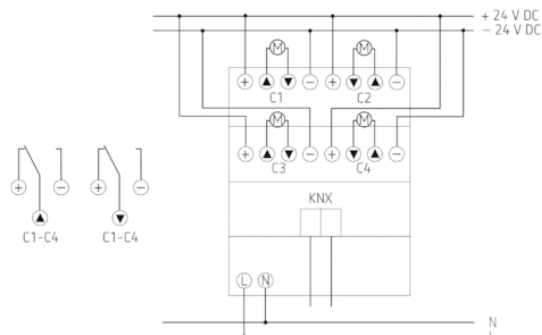


- 4-х канальный актуатор управления приводами жалюзи. Линейка 24V FIX1
- Для управления приводами 24V жалюзи, тентов, маркиз, рольставен и др. устройств солнцезащиты и ограничения видимости, а также, для управления приводами мансардных окон и вентиляционных заслонок
- Ручное управление с помощью кнопок на приборе (даже без подключения к шине)
- Светодиодное отображение направления движения привода (Вверх/Вниз) для каждого канала
- Беспотенциальные выходы «Вверх» и «Вниз» для каждого канала
- Настраиваемые средние положения штор (жалюзи и т.д.) и время полного хода
- Функция «Копирование параметров»: если параметры нескольких каналов идентичны, нужно настроить только один, и скопировать его настройки на другие

Технические характеристики

Номинальное напряжение KNX	Шинное напряжение, ~4 mA
Номинальное напряжение	110 – 240 V AC
Энергопотребление в режиме ожидания	~0,5 W
Частота	50 – 60 Hz
Количество каналов	4
Ширина	4 модуль
Тип монтажа	DIN рейка
Тип подключения	Подключение к шине: KNX шинные клеммы Винтовые клеммы
Макс. диаметр сечение кабеля	Провод сплошного сечения: 0.5 мм ² (Ø 0.8) to 4 мм ² Многожильный провод с наконечником: 0.5 мм ² to 2.5 мм ²
Тип контактов	Перекидной контакт, 6 A
Коммутационная способность	6 A (при 24 В DC)
Релейный выход	Беспотенциальный, для SELV, когда весь блок переключается SELV
Температура окружающей среды	-5 °C ... +45 °C
Степень защиты	IP 20
Класс электрической защиты	II в соответствии с EN 60 730-1

Пример подключения



Чертежи

