

Погружной /ввинчиваемый/ канальный преобразователь температуры, калибруемый, с возможностью подключения к шине Modbus

TM 65

Калибруемый измерительный преобразователь температуры с прямой защитной трубкой THERMASGARD® TM 65 - Modbus с возможностью подключения к шине Modbus, с клеммным коробчатым корпусом из пластика с высокой ударной вязкостью, крышкой с быстрозаворачиваемыми винтами, на выбор с дисплеем или без него (для индикации измеренной температуры).

Для определения температуры в жидких или газообразных средах. Для агрессивных сред использовать погружные гильзы из высококачественной стали. TM 65 используется в трубопроводах, отопительных системах, каналах систем вентиляции и кондиционирования воздуха, коллекторах, теплоцентралях, системах горячего и холодного водоснабжения, системах циркуляции масла и смазочных веществ, машиностроении, приборостроении и производстве промышленного оборудования, а также в промышленности в целом. Измерительные преобразователи температуры были откалиброваны на заводе. Обслуживающий персонал может выполнить юстировку/точную настройку (можно настроить смещение нуля).

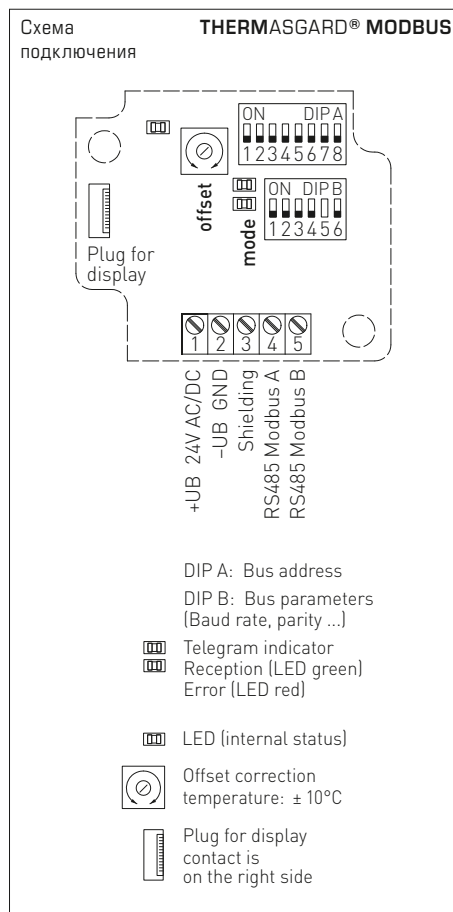


ТЕХНИЧЕСКИЕ ДАННЫЕ

Напряжение питания:	24 В перем. тока ($\pm 20\%$) и 15...36 В пост. тока ($\pm 10\%$)
Потребляемая мощность:	< 1,0 В·А / 24 В пост. тока; < 2,2 В·А / 24 В перем. тока
Чувствительный элемент:	Pt1000, DIN EN 60751, класс B (Perfect Sensor Protection)
Диапазон измерения:	-50...+150 °C
Погрешность измерения температуры:	$\pm 0,5$ К при +20 °C
Смещение нуля:	± 10 °C
Температура окружающей среды:	измерительный преобразователь: -30...+70 °C
Среда:	чистый воздух и неагрессивные, негорючие газы
Распознавание ошибок:	обрыв датчика, короткое замыкание датчика
Шинный протокол:	Modbus (RTU), диапазон адресов 0...247, с возможностью настройки
Фильтрация сигналов:	0,3 с / 1 с / 10 с
Защитная трубка:	высококачественная сталь, 1.4571, V4A, $\varnothing = 6$ мм, установочная длина (EL) = 50-400 мм (см. таблицу)
Корпус:	пластик, полиамид, 30 % усиление стеклянными шариками, с быстрозаворачиваемыми винтами (комбинация шлиц / крестовой шлиц), цвет – транспортный белый (аналогичен RAL 9016), крышка дисплея прозрачная!
Размеры корпуса:	72 x 64 x 37,8 мм (Тур 1 без дисплея) 72 x 64 x 43,3 мм (Тур 1 с дисплеем)
Присоединение кабеля:	M 16 x 1,5; с разгрузкой от натяжения, сменное исполнение, макс. внутренний диаметр 10,4 мм
Допустимая относительная влажность воздуха:	< 95 %, без конденсата
Класс защиты:	III (согласно EN 60 730)
Степень защиты:	IP65 (согласно EN 60 529)
Нормы:	соответствие CE-нормам, электромагнитная совместимость согласно EN 61326, директива 2004 / 108 / EC «Электромагнитная совместимость»
Опционально:	дисплей с подсветкой , двухстрочный, программируемый вырез ок. 36 x 15 мм (Ш x В), для индикации измеренной температуры или индивидуально программируемого значения (Через интерфейс шины Modbus дисплей может индивидуально настраиваться на индикацию как в 7-сегментном поле, так и в поле с точечной матрицей.)
ПРИНАДЛЕЖНОСТИ:	
MODBUS-Y	переходник для кабельного зажима M16x1,5 (на 2 — M12x1,5), из пластика
MF-15-K	Присоединительный фланец из пластика, 56,8 x 84,3 мм, проходное сечение трубы $\varnothing = 15,2$ мм, $T_{max} = +150$ °C
TH08-ms / xx	гильза погружная из никелированной латуни, $\varnothing = 8$ мм, $T_{max} = +150$ °C, $p_{max} = 10$ бар
TH08-VA / xx	гильза погружная из высококачественной стали, $\varnothing = 8$ мм, $T_{max} = +600$ °C, $p_{max} = 40$ бар
TH08-VA / xx / 90	гильза погружная из высококачественной стали вкл. горловину (90 мм), $\varnothing = 8$ мм, $T_{max} = +600$ °C, $p_{max} = 40$ бар

High-performance encapsulation against vibration, mechanical stress and humidity

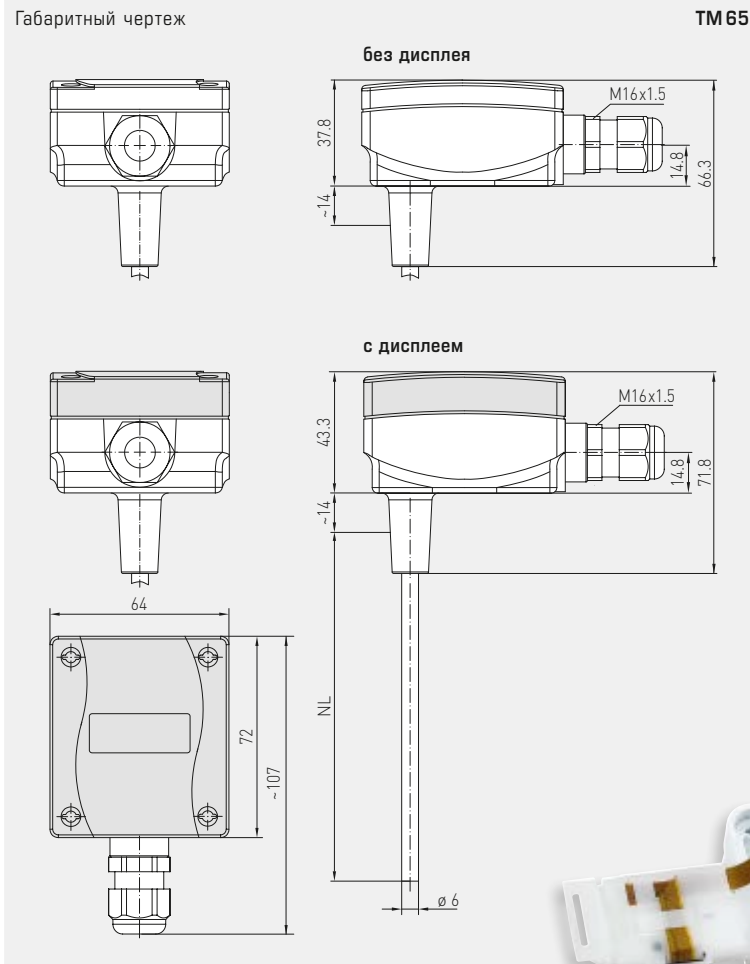
PS-PROTECTION
PERFECT SENSOR PROTECTION





S+S REGELTECHNIK

Погружной / винчиваемый / каналный преобразователь температуры, калибруемый, с возможностью подключения к шине Modbus



TM 65
с дисплеем



THERMASGARD® TM 65 - Modbus – Преобразователь температуры измерительный (базовый прибор)

Тип / WG01	Выход	Установочная длина (EL)	Дисплей	Арт. №
TM65-Modbus				IP65
TM65 MODBUS 50MM	Modbus	50 мм		1101-7226-0010-000
TM65 MODBUS 50MM DISPLAY	Modbus	50 мм	■	1101-7226-2010-000
TM65 MODBUS 100MM	Modbus	100 мм		1101-7226-0020-000
TM65 MODBUS 100MM DISPLAY	Modbus	100 мм	■	1101-7226-2020-000
TM65 MODBUS 150MM	Modbus	150 мм		1101-7226-0030-000
TM65 MODBUS 150MM DISPLAY	Modbus	150 мм	■	1101-7226-2030-000
TM65 MODBUS 200MM	Modbus	200 мм		1101-7226-0040-000
TM65 MODBUS 200MM DISPLAY	Modbus	200 мм	■	1101-7226-2040-000
TM65 MODBUS 250MM	Modbus	250 мм		1101-7226-0050-000
TM65 MODBUS 250MM DISPLAY	Modbus	250 мм	■	1101-7226-2050-000
TM65 MODBUS 300MM	Modbus	300 мм		1101-7226-0060-000
TM65 MODBUS 300MM DISPLAY	Modbus	300 мм	■	1101-7226-2060-000
TM65 MODBUS 350MM	Modbus	350 мм		1101-7226-0070-000
TM65 MODBUS 350MM DISPLAY	Modbus	350 мм	■	1101-7226-2070-000
TM65 MODBUS 400MM	Modbus	400 мм		1101-7226-0080-000
TM65 MODBUS 400MM DISPLAY	Modbus	400 мм	■	1101-7226-2080-000

Погружной / ввинчиваемый / канальный преобразователь температуры, калибруемый, с возможностью подключения к шине Modbus

S+S REGELTECHNIK

Один базовый прибор в четырех исполнениях ...



PATENTED

Погружной датчик: патент №: DE 10 2012 017 500.0

TM 65-Modbus + TH08-ms /xx

Погружной / ввинчиваемый датчик температуры с погружной гильзой из никелированной латуни

TM 65-Modbus + TH08-VA /xx

Погружной / ввинчиваемый датчик температуры с погружной гильзой из высококачественной стали

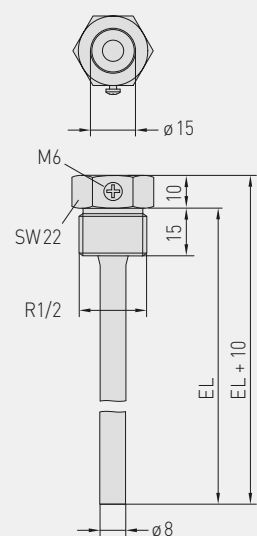
TM 65-Modbus + TH08-VA /xx / 90

Погружной / ввинчиваемый датчик температуры с погружной гильзой с горловиной из высококачественной стали

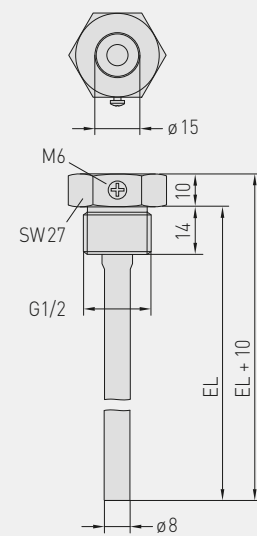
TM 65-Modbus + MF-15-K

Канальный датчик температуры с присоединительным фланцем из пластика

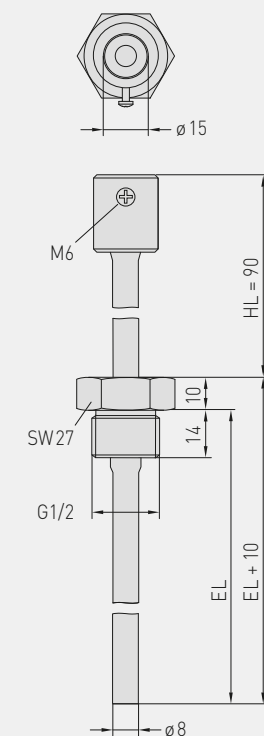
Габаритный чертёж TH08-ms / xx



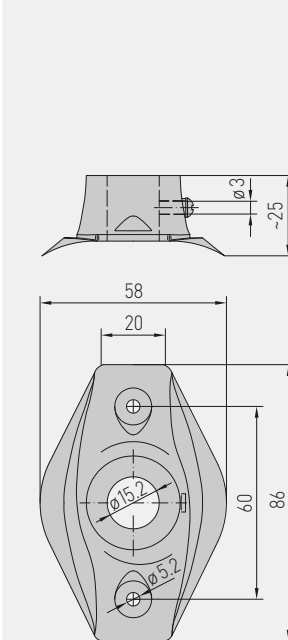
Габаритный чертёж TH08-VA / xx



Габаритный чертёж TH08-VA / xx / 90



Габаритный чертёж MF-15-K





S+S REGELTECHNIK

THERMASGARD® TM 65 - Modbus

Погружной /ввинчиваемый / канальный преобразователь температуры,
калибруемый, с возможностью подключения к шине Modbus**MF-15-K**Присоединительный
фланец из пластикаПереходник
MODBUS-Y

BUS

**THERMASGARD® TH08 – Погружная гильза Ø 8 мм (принадлежности)**

Тип / WG01	p_{max} (статич.)	T_{max}	Установочная длина (EL)	Арт. №
TH08-MS/xx	Никелированная латунь			без горловины
TH08-MS 50MM	10 бар	+150 °C	50 мм	7100-0011-0010-132
TH08-MS 100MM	10 бар	+150 °C	100 мм	7100-0011-0020-132
TH08-MS 150MM	10 бар	+150 °C	150 мм	7100-0011-0030-132
TH08-MS 200MM	10 бар	+150 °C	200 мм	7100-0011-0040-132
TH08-MS 250MM	10 бар	+150 °C	250 мм	7100-0011-0050-132
TH08-MS 300MM	10 бар	+150 °C	300 мм	7100-0011-0060-132
TH08-MS 350MM	10 бар	+150 °C	350 мм	7100-0011-0070-132
TH08-MS 400MM	10 бар	+150 °C	400 мм	7100-0011-0080-132
TH08-VA/xx	Высококач. сталь VA 1.4571			без горловины
TH08-VA 50MM	40 бар	+600 °C	50 мм	7100-0012-0010-132
TH08-VA 100MM	40 бар	+600 °C	100 мм	7100-0012-0020-132
TH08-VA 150MM	40 бар	+600 °C	150 мм	7100-0012-0030-132
TH08-VA 200MM	40 бар	+600 °C	200 мм	7100-0012-0040-132
TH08-VA 250MM	40 бар	+600 °C	250 мм	7100-0012-0050-132
TH08-VA 300MM	40 бар	+600 °C	300 мм	7100-0012-0060-132
TH08-VA 350MM	40 бар	+600 °C	350 мм	7100-0012-0070-132
TH08-VA 400MM	40 бар	+600 °C	400 мм	7100-0012-0080-132
TH08-VA/xx/90	Высококач. сталь VA 1.4571			вкл. горловину (90 мм)
TH08-VA 50/90MM	40 бар	+600 °C	50 мм	7100-0012-0012-132
TH08-VA 100/90MM	40 бар	+600 °C	100 мм	7100-0012-0022-132
TH08-VA 150/90MM	40 бар	+600 °C	150 мм	7100-0012-0032-132
TH08-VA 200/90MM	40 бар	+600 °C	200 мм	7100-0012-0042-132
TH08-VA 250/90MM	40 бар	+600 °C	250 мм	7100-0012-0052-132
TH08-VA 300/90MM	40 бар	+600 °C	300 мм	7100-0012-0062-132
Примечание:	внутренний диаметр гнезда 15,0 мм подробная информация в последнем разделе!			

Монтажные принадлежности

Тип		T_{max}	Арт. №
MF-15-K	Присоединительный фланец из пластика, 56,8 x 84,3 мм, проходное сечение трубы Ø 15,2 мм	+150 °C	7100-0032-0000-000
MODBUS-Y	Переходник для кабельного зажима M16x1,5 (на 2 — M12x1,5), из пластика		7000-0005-0002-100
Примечание:	подробная информация в последнем разделе!		