

Преобразователи измерительные комнатной температуры и CO<sub>2</sub>, самокалибрующиеся, с активным/релейным выходом

Не нуждающийся в техническом обслуживании, управляемый микропроцессором преобразователь AERASGARD® RTM-CO<sub>2</sub> служит для измерения содержания углекислого газа в воздухе в диапазоне от 0 до 2000 млн<sup>-1</sup> CO<sub>2</sub>. Одновременно регистрируется фактическая температура. Сигналы измерения преобразуются в стандартные сигналы 0-10 В. Опционально прибор может поставляться с релейным выходом. Датчик размещается в элегантном корпусе из пластика с защелкивающейся крышкой, низ с четырьмя отверстиями, для закрепления на вертикально или горизонтально установленных коробках, с шаблоном отверстия под открытый ввод кабеля, или же в корпусе из высококачественной стали (нижняя и верхняя корпусные детали – стальные, крышка на винтах) – антивандальное исполнение, например, для школ, казарм и общественных зданий. Содержание углекислого газа в воздухе определяется с помощью оптического недисперсионного инфракрасного анализатора (NDIR). Диапазон чувствительности датчика углекислого газа откалиброван в расчете на стандартный случай применения – для жилых помещений, конференц-залов и т. д. Вентиляция по мере необходимости, улучшение самочувствия, дополнительная выгода, улучшенная комфортность и снижение эксплуатационных расходов благодаря энергосбережению – это лишь некоторые преимущества, обеспечиваемые применением датчиков углекислого газа AERASGARD®.

RTM-CO<sub>2</sub>  
(Baldur 2)



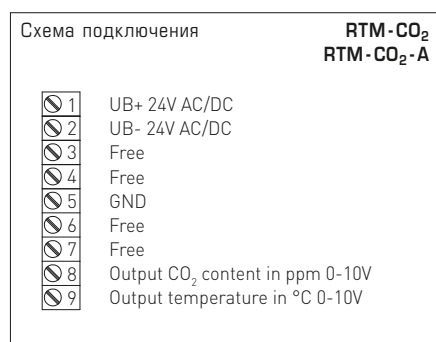
RCO<sub>2</sub>  
(Корпус из высококачественной стали)



ТЕХНИЧЕСКИЕ ДАННЫЕ

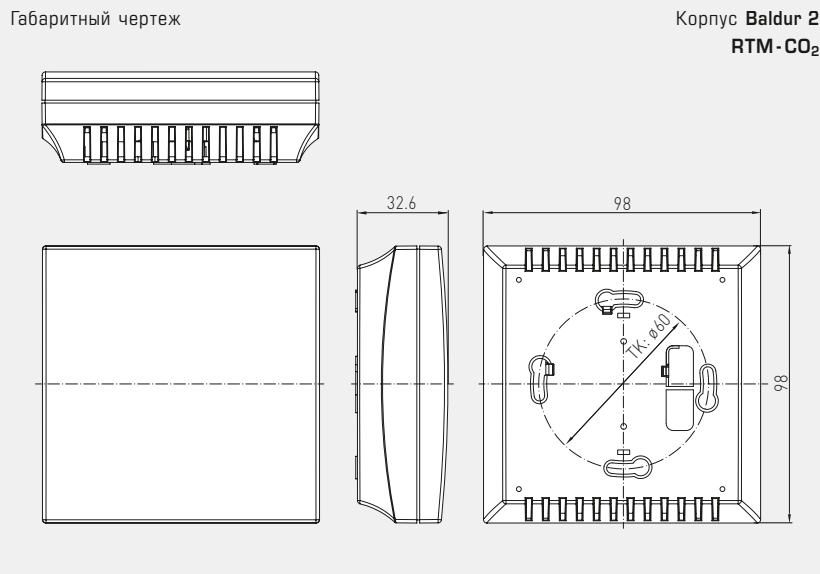
Напряжение питания:	24 В переменного / постоянного тока
УГЛЕКИСЛЫЙ ГАЗ (CO <sub>2</sub> ):	
Анализатор углекислого газа:	оптический, NDIR (недисперсионная инфракрасная технология) с автоматической калибровкой
Диапазон измерения углекислого газа:	0...2000 млн <sup>-1</sup> В случае RTM-CO <sub>2</sub> -2S рабочий режим можно менять при помощи клавиши: автоматический, ручной (уровень 1 и 2) и ВЫКЛ.
Выход CO <sub>2</sub> :	0-10 В
Погрешность измерения CO <sub>2</sub> :	±7,0 млн <sup>-1</sup> плюс 5 % от измеренного значения
Зависимость от давления:	±1,6 % / кПа (относительно нормального давления)
Долговременная стабильность:	±1 % верхнего предельного значения в год
Газообмен:	диффузия
ТЕМПЕРАТУРА:	
Диапазон измерения температуры:	0...+50 °C (RTM-CO <sub>2</sub> / RTM-CO <sub>2</sub> -A) +5...+40 °C (RTM-CO <sub>2</sub> -2S)
Выходной сигнал температуры:	0-10 В
Отклонение температуры:	±0,8 К при +20 °C
Время выхода на рабочий режим:	прибл. 1 час
Температура окружающей среды:	0...+50 °C
Время срабатывания:	прибл. 1 минута
Эл. подключение:	0,14-1,5 мм <sup>2</sup> , по винтовым зажимам
Корпус:	пластик, акрилонитрил-бутадиенстирол (ABS), цвет – чистый белый (аналогичен RAL 9010), опционально – высококачественная сталь
Размеры:	98 x 98 x 33 мм (Baldur 2) 100 x 100 x 25 мм (корпус из высококачественной стали)
Монтаж:	настенный или на монтажную коробку Ø 55 мм, низ с четырьмя отверстиями, для закрепления на вертикально или горизонтально установленных коробках для подвода кабеля сзади, с шаблоном отверстия под открытый ввод кабеля сверху или снизу
Класс защиты:	III (согласно EN 60 730)
Степень защиты:	IP 30 (согласно EN 60 529)
Нормы:	соответствие CE-нормам, электромагнитная совместимость согласно EN 61326, директива 2004 / 108 / ЕС, директива 73 / 23 / ЕЕС «Низковольтное оборудование»

Пороги переключения (настраиваемые)	RTM-CO <sub>2</sub> -2S	
	S1 нижнее значение	S2 верхнее значение
1	500 млн <sup>-1</sup>	1100 млн <sup>-1</sup>
2	600 млн <sup>-1</sup>	1200 млн <sup>-1</sup>
3	700 млн <sup>-1</sup>	1300 млн <sup>-1</sup>
4	800 млн <sup>-1</sup>	1400 млн <sup>-1</sup>
5	900 млн <sup>-1</sup>	1500 млн <sup>-1</sup>

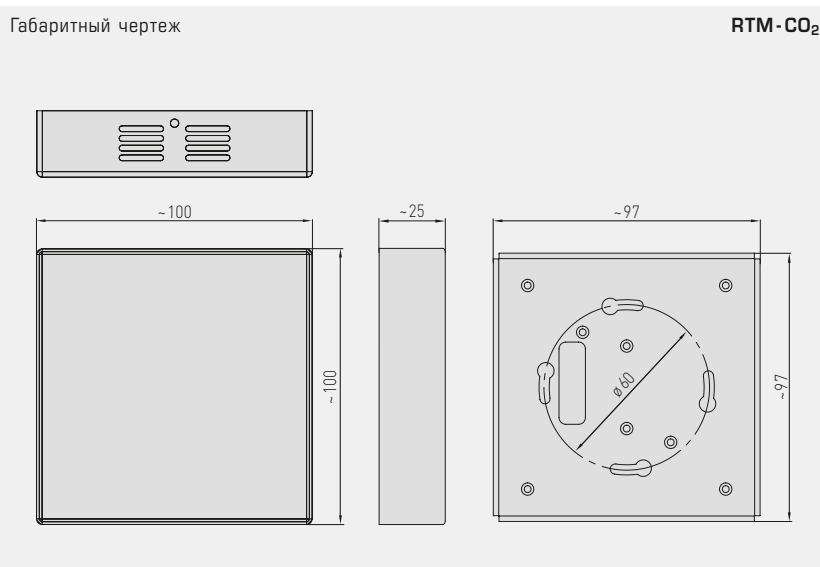




**NEW**



RTM-CO<sub>2</sub>-A  
со светодиодом



RTM-CO<sub>2</sub>-2S  
со светодиодом



Светофорная индикация	RTM-CO <sub>2</sub> -A
Светодиод	Содержание CO <sub>2</sub>
зеленый 1	< 500 млн <sup>-1</sup>
зеленый 2	500–800 млн <sup>-1</sup>
желтый	800–1200 млн <sup>-1</sup>
красный 1	1200–1600 млн <sup>-1</sup>
красный 2	> 1600 млн <sup>-1</sup>

Светофорная индикация	RTM-CO <sub>2</sub> -2S
Светодиод	Содержание CO <sub>2</sub>
зеленый	< 800 млн <sup>-1</sup>
желтый	800–1200 млн <sup>-1</sup>
красный	> 1200 млн <sup>-1</sup>

**AERASGARD® RTM-CO<sub>2</sub>** – Преобразователи измерительные комнатной температуры и CO<sub>2</sub>, Standard

Тип / WG02	Диапазон измерения CO <sub>2</sub>	Диапазон измерения температура	Выход (2x)	Комплектация	Арт. №.
<b>RTM-CO<sub>2</sub></b>					<b>без светофора</b>
RTM-CO2	0...2000 млн <sup>-1</sup>	0...+50 °C	0–10 В	–	1501-61B2-1001-301
RTM-CO2 VA	0...2000 млн <sup>-1</sup>	0...+50 °C	0–10 В	корпус из высококачественной стали	1501-4112-1000-005
<b>RTM-CO<sub>2</sub>-A</b>					<b>со светофором</b>
RTM-CO2-A	0...2000 млн <sup>-1</sup>	0...+50 °C	0–10 В	5 светодиодов	1501-61B2-1031-301
RTM-CO2-2S	0...2000 млн <sup>-1</sup>	+5...+40 °C	0–10 В	3 светодиода, 2 замык. конт.	1501-4112-1060-000

A = со «светофором» (5 цветных светодиодов) для индикации качества воздуха (VOC).

Примечание: **Недопустимо** использование данного устройства в качестве элемента системы безопасности!