

Датчик / измерительный преобразователь содержания углекислого газа, каналный, вкл. присоединительный фланец, самокалибрующийся, с переключением диапазонов измерения и активным / релейным выходом

Не нуждающийся в техническом обслуживании, управляемый микропроцессором каналный датчик AERASGARD® KCO<sub>2</sub>-TYR1 служит для измерения содержания углекислого газа. Сигналы измерения преобразуются в стандартные сигналы 0–10 В или 4...20 мА. На выбор с дисплеем или без него.

Содержание углекислого газа в воздухе определяется с помощью оптического недисперсионного инфракрасного анализатора (NDIR). Диапазон чувствительности датчика углекислого газа откалиброван в расчете на стандартный случай применения — для жилых помещений, конференц-залов и т. д. Вентиляция по мере необходимости, улучшение самочувствия, дополнительная выгода, улучшенный комфорт и снижение эксплуатационных расходов благодаря энергосбережению — это лишь некоторые преимущества, обеспечиваемые применением датчика содержания углекислого газа AERASGARD®.

Предназначенная для измерения CO<sub>2</sub> система, изготовленная на базе недисперсионной инфракрасной технологии (NDIR), состоит из источника света и приемного устройства. Определенный диапазон длины волны излучаемого источником света на измерительном участке гасится (поглощается) молекулами CO<sub>2</sub>. Приемное устройство определяет данное гашение. Подробная информация в начале раздела.

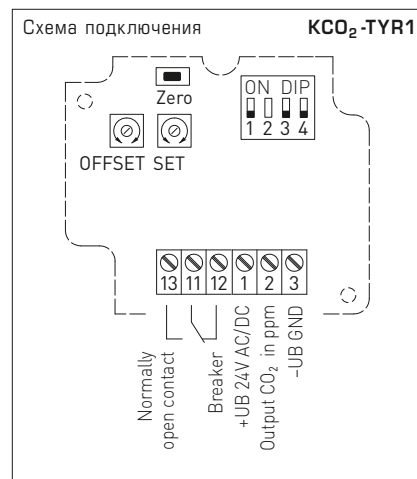
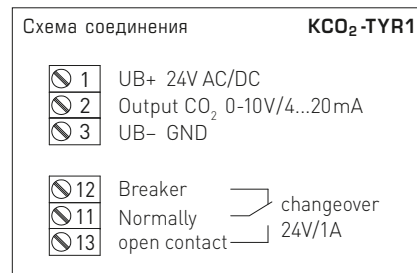
**ТЕХНИЧЕСКИЕ ДАННЫЕ**

Напряжение питания:	24 В переменного / постоянного тока (±10 %)
Потребляемая мощность:	< 1,5 Вт / 24 В пост. тока обычно; < 2,9 В·А / 24 В перем. тока обычно; пиковый ток 200 мА
Чувствительный элемент CO <sub>2</sub> :	оптический, (NDIR) (недисперсионная инфракрасная технология) с автоматической калибровкой
Диапазон измерения CO <sub>2</sub> :	переключение диапазонов измерения (можно выбрать при помощи DIP-переключателя) 0...2000 млн <sup>-1</sup> ; 0...5000 млн <sup>-1</sup>
Выход CO <sub>2</sub> :	0–10 В и 4...20 мА (можно выбрать при помощи DIP-переключателя) 1 переключающий (24 В / 1 А) настраиваемый порог переключения
Точность измерения CO <sub>2</sub> :	±30 млн <sup>-1</sup> ±3 % от измеренного значения
Температурная зависимость CO <sub>2</sub> :	±5 млн <sup>-1</sup> /°С или ±0,5 млн <sup>-1</sup> от изм. значения / °С (зависит от того, что больше)
Зависимость от давления:	±0,13 % / мм рт. ст.
Долговременная стабильность:	< 2 % за 15 лет
Газообмен:	диффузия
Время выхода на рабочий режим:	прибл. 1 час
Температура окружающей среды:	-10...+60 °С
Время срабатывания:	прибл. 1 минута
Эл. подключение:	0,14–1,5 мм <sup>2</sup> , по винтовым клеммам
Корпус:	пластик, полиамид, 30 % усиление стеклянными шариками, с быстрозаворачиваемыми винтами (комбинация шлиц / крестовой шлиц), цвет – транспортный белый (аналогичен RAL 9016)
Размеры корпуса:	72 x 64 x 37,8 мм (Тур 1 без дисплея) 72 x 64 x 43,3 мм (Тур 1 с дисплеем)
Присоединение кабеля:	M16 x 1,5; с разгрузкой от натяжения, сменное исполнение, макс. внутренний диаметр 10,4 мм
Защитная трубка:	PLEUROFORM™, полиамид (PA6), Ø 20 мм, NL = 202,5 мм, блокировка от прокручивания
Монтаж / подключение:	при помощи фланца из пластика (содержится в комплекте поставки)
Класс защиты:	III (согласно EN 60730)
Степень защиты:	IP 65 (согласно EN 60529), только корпус!
Нормы:	соответствие CE-нормам, электромагнитная совместимость согласно EN 61326, директива 2004 / 108 / EC «Электромагнитная совместимость»
Опционально:	дисплей с подсветкой, двухстрочный, вырез ок. 36 x 15 мм (ширина x высота), для индикации фактического содержания углекислого газа и для настройки порога переключения
ПРИНАДЛЕЖНОСТИ:	см. последний раздел



DIP-переключатели	KCO <sub>2</sub> -TYR1
<b>Анализатор углекислого газа</b>	<b>DIP 1</b>
0...2000 млн <sup>-1</sup> (стандартный диапазон)	OFF
0...5000 млн <sup>-1</sup>	ON
<b>Автоматическая калибровка нуля CO<sub>2</sub></b>	<b>DIP 3</b>
выключена (стандартный диапазон)	OFF
включена	ON
<b>Выход</b>	<b>DIP 4</b>
потенциальный 0–10 В (стандартный д.)	OFF
токовый 4...20 мА	ON

Примечание: DIP 2 не задействован!





**NEW**

AERASGARD® KCO<sub>2</sub>-TYR1

S+S REGELTECHNIK

Датчик / измерительный преобразователь содержания углекислого газа, каналный, вкл. присоединительный фланец, самокалибрующийся, с переключением диапазонов измерения и активным / релейным выходом

Габаритный чертеж

KCO<sub>2</sub>-TYR1

KCO<sub>2</sub>-TYR1

без дисплея

с дисплеем

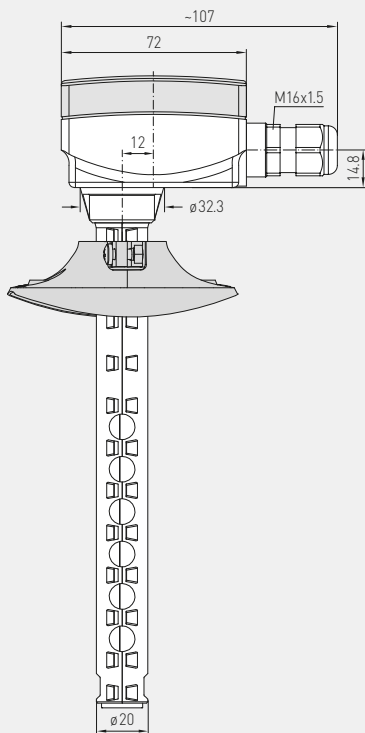
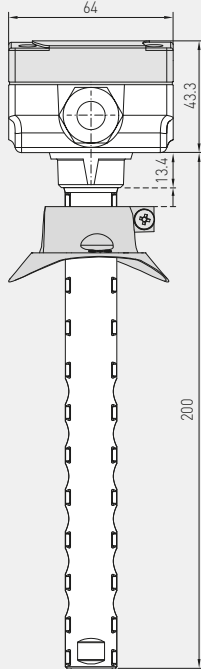
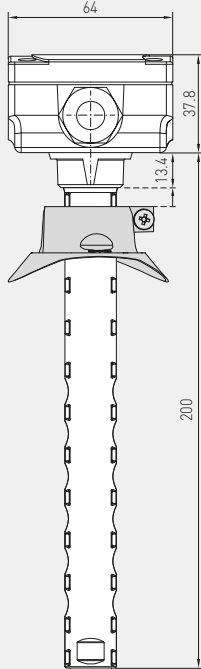
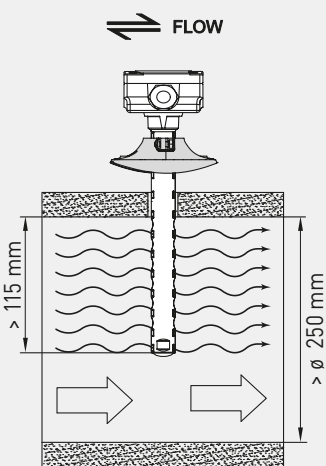


Схема монтажа

KCO<sub>2</sub>-TYR1



MFT-20-K

Присоединительный фланец из пластика



AERASGARD® KCO<sub>2</sub>-TYR1 – Канальный датчик / измерительный преобразователь содержания углекислого газа, Premium

Тип / WG02	Диапазон измерения CO <sub>2</sub>	Выход CO <sub>2</sub>	Комплектация	Дисплей	Арт. №
<b>KCO<sub>2</sub>-TYR1</b>	(переключаемый)	(переключаемый)			
KCO2-W TYR1	0...2000 млн <sup>-1</sup> / 0...5000 млн <sup>-1</sup>	0-10 В / 4...20 мА	1 переключающий		1501-3140-7301-200
KCO2-W TYR1 DISPLAY	0...2000 млн <sup>-1</sup> / 0...5000 млн <sup>-1</sup>	0-10 В / 4...20 мА	1 переключающий	■	1501-3140-7321-200

Примечание: **Запрещается** использовать данное устройство в качестве элемента системы безопасности!