

**Датчик температуры накладной / накладной для труб,  
вкл. хомут, с вынесенным датчиком, калибруемый,  
с переключением между несколькими диапазонами и активным выходом**

Калибруемый преобразователь температуры измерительный накладной для труб THERMASGARD® ALTM 2 с 8 переключаемыми диапазонами измерения, встроенным или дистанционным датчиком, аналоговым выходом, хомутом и клеммным коробчатим корпусом из пластика с высокой ударной вязкостью, крышка корпуса с быстрозаворачиваемыми винтами, на выбор с дисплеем или без дисплея. Предназначен для измерения температуры на поверхности трубопроводов, труб (например, горячего и холодного водоснабжения) или отопительных магистралей с целью регулирования степени нагрева. Прибор калибруется на заводе при изготовлении. Возможна юстировка / калибровка при эксплуатации (настраиваемыми являются диапазон и положение нуля).

**ALTM 2**

(с вынесенным датчиком)

**ТЕХНИЧЕСКИЕ ДАННЫЕ**

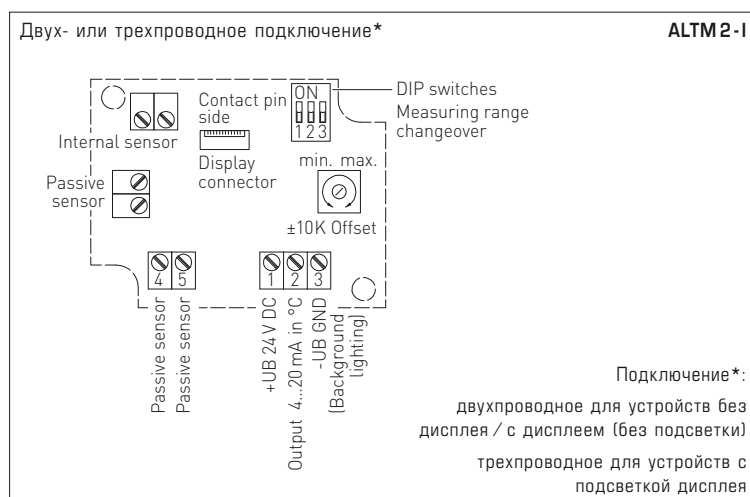
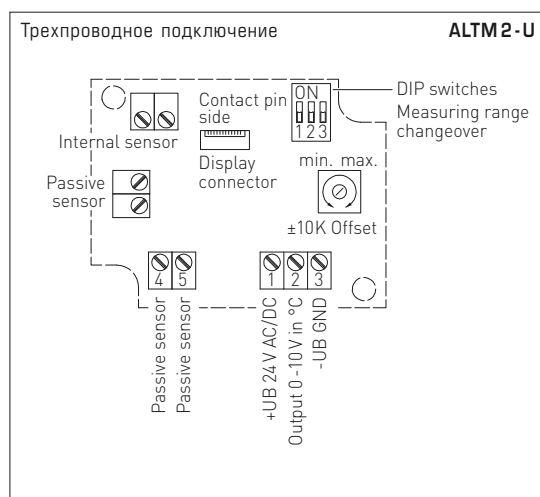
Напряжение питания:	24 В перем. / пост. тока ±10%; выход 0–10 В 15–36 В пост. тока: выход 4...20 мА (зависит от нагрузки)
Потребляемая мощность:	< 1,0 В·А / 24 В пост. тока; < 2,2 В·А / 24 В перем. тока
Чувствительный элемент:	Pt1000, DIN EN 60751, класс B
Диапазоны измерения:	<b>переключение между 8 диапазонами измерения см. таблицу</b> (опционально — другие диапазоны измерения) исполнение с вынесенным датчиком: <b>T<sub>max</sub> более 100 °С, рабочий диапазон -50...+150 °С с ручной коррекцией нуля (±10 К)</b>
Выход:	0–10 В или 4...20 мА
Температура окружающей среды:	-30...+70 °С (измерительный преобразователь)
Тип подключения:	по двух- или трехпроводной схеме
Монтаж / подключение:	бесконечная металлическая стяжная лента (хомут) с замком из металла (содержится в комплекте поставки)
Размеры стяжной ленты:	Ø = 13–92 мм (1/4–3 дюйма); L = 300 мм
Корпус:	пластик, полиамид, 30% усиление стеклянными шариками, с <b>быстрозаворачиваемыми винтами</b> , (комбинация шлиц / крестовой шлиц), цвет — транспортный белый (аналогичен RAL 9016), крышка дисплея прозрачная!
Размеры корпуса:	72 x 64 x 37,8 мм (Тур 1 без дисплея) 72 x 64 x 43,3 мм (Тур 1 с дисплеем)
Присоединение кабеля:	M 16 x 1,5; с разгрузкой от натяжения, сменное исполнение, макс. внутренний диаметр 10,4 мм
Соединительный кабель:	силикон, 1,5 м, SiHF, 2 x 0,25 мм <sup>2</sup> , со снятой изоляцией на концах с наконечниками (опционально — PTFE до +250 °С или стеклоткань с проволочной оплеткой до +350 °С)
Электрическое подключение:	0,14–1,5 мм <sup>2</sup> , по винтовым зажимам
Сопротивление изоляции:	≥ 100 МОм, при +20 °С (500 В постоянного тока)
Допустимая относительная влажность воздуха:	< 95 %, без конденсата
Класс защиты:	III (согласно EN 60730)
Степень защиты:	<b>IP65</b> (согласно EN 60529) исполнение с влагонепроницаемой наклейкой / запрессовкой <b>IP68</b> (опционально — гильза датчика в литой водонепроницаемой оболочке)
Нормы:	соответствие CE-нормам, электромагнитная совместимость согласно EN 61326, директива 2004 / 108 / EC
Опционально:	<b>дисплей с подсветкой</b> , двухстрочный, вырез ок. 36 x 15 мм (ширина x высота), для индикации <b>фактической температуры</b> и <b>самодиагностики</b> (выход за верхнюю границу диапазона измерения, выход за нижнюю границу диапазона измерения, обрыв датчика, короткое замыкание датчика)



Дисплей  
**THERMASGARD®**  
Измерительный преобразователь



- Стандартный
- Выход за верхнюю границу диапазона измерения
- Выход за нижнюю границу диапазона измерения
- Обрыв датчика
- Короткое замыкание датчика

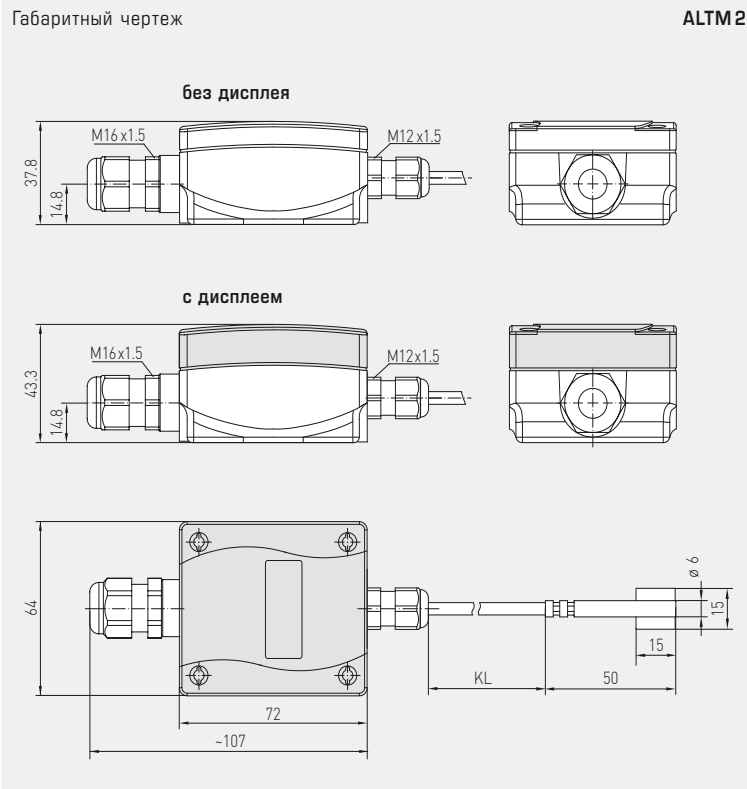




S+S REGELTECHNIK

THERMASGARD® ALTM 2

Датчик температуры накладной/накладной для труб, вкл. хомут, с вынесенным датчиком, калибруемый, с переключением между несколькими диапазонами и активным выходом

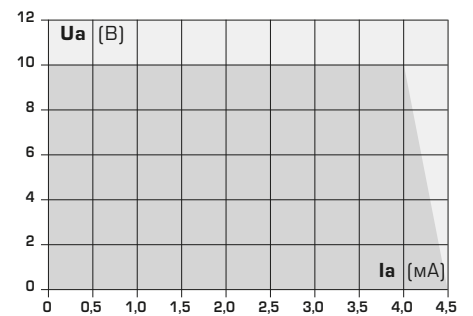


ALTM 2  
с дисплеем  
(с вынесенным датчиком)



Диапазоны измерения (настраиваемые)	DIP 1	DIP 2	DIP 3
-20...+150 °C	ON	ON	ON
-50... +50 °C	OFF	ON	ON
-20... +80 °C	ON	OFF	ON
-30... +60 °C	OFF	OFF	ON
0... +40 °C	ON	ON	OFF
0... +50 °C	OFF	ON	OFF
0...+100 °C	ON	OFF	OFF
0...+150 °C	OFF	OFF	OFF

Зависимость выходного напряжения от выходного тока



THERMASGARD® ALTM 2 – Датчик температуры накладной/накладной для труб

Тип / WG01	Чувств. элемент	Выход	Конструктивное исполнение	Дисплей	Арт. №
<b>ALTM 2-I</b>					<b>IP 65, вариант I</b>
ALTM2-I	Pt1000	4...20 mA	вынесенный чувств. элемент		1101-1122-0219-920
ALTM2-I_DISPLAY	Pt1000	4...20 mA	вынесенный чувств. элемент	■	1101-1122-2219-920
<b>ALTM 2-U</b>					<b>IP 65, вариант U</b>
ALTM2-U	Pt1000	0-10 В	вынесенный чувств. элемент		1101-1121-0219-920
ALTM2-U_DISPLAY	Pt1000	0-10 В	вынесенный чувств. элемент	■	1101-1121-2219-920
Дополнительная плата:	опционально — другие диапазоны измерения Степень защиты <b>IP 68</b> (гильза датчика в литой водонепроницаемой оболочке) погонный метр двухпроводного соединительного кабеля ( <b>ПВХ/ силикон</b> )				по запросу
<b>Принадлежности</b>					
<b>WLP-1</b>	Теплопроводящая паста, комплект (не содержится в комплекте поставки)				7100-0060-1000-000