

Варианты комплектации датчика / измерительного преобразователя температуры для помещений, для открытой установки, общая информация

S+S REGELTECHNIK

ТЕХНИЧЕСКИЕ ДАННЫЕ

Диапазоны измерения:	-30 ... +70 °C (пассивные чувствительные элементы) и 0 ... +50 °C (вариант U)
Чувствительный элемент:	типы, см. в таблице
Потенциометр:	стандартный 1 кОм, макс. 0,1 Вт (опционально – другие значения по запросу; например: 100 Ом, 2,5 кОм, 5 кОм, 10 кОм, опционально – потенциометр 0...10 В линеаризованный), с ограничителем угла поворота
Поворотный переключатель:	макс. 24 В перем./пост. тока, макс. 130 мА, макс. 5 положений (0, Auto, I, II, III), с ограничителем угла поворота
Кулисный переключатель:	макс. 24 В перем./пост. тока, макс. 130 мА
Кнопка:	закрывающая, макс. 24 В пост. тока, макс. 10 мА
Светодиод:	макс. 24 В пост. тока, (опционально – макс. 24 В перем. тока), стандартно — зеленый (опционально – красный, желтый или двухцветный)
Корпус:	пластик, акрилонитрил-бутадиенстирол (ABS), цвет – чистый белый (аналогичен RAL 9010), (опционально – высококачественная сталь)
Габариты:	85 x 85 x 27 мм (Baldur 1), стандартное исполнение 98 x 98 x 33 мм (Baldur 2) 75 x 75 x 25 мм (высококачественная сталь)
Монтаж:	настенный монтаж или на монтажной коробке Ø 55 мм, низ с четырьмя отверстиями, для закрепления в вертикально или горизонтально установленных коробках для подвода кабеля сзади, с шаблоном отверстия под открытый ввод кабеля сверху или снизу в случае открытого монтажа
Электрическое подключение:	0,14–1,5 мм ² , по винтовым зажимам, только на безопасно малое напряжение, макс. 24 В постоянного тока
Допустимая относительная влажность воздуха:	макс. 90 %, без конденсата
Класс защиты:	III (согласно EN 60 730)
Степень защиты:	IP 30 (согласно EN 60 529)
Маркировка:	Стандартное исполнение – незаполненная стрелка со средним положением (опционально: особая маркировка – см. последний раздел «Принадлежности»)
ПРИНАДЛЕЖНОСТИ:	см. последний раздел

RTF

(Baldur 1)

без элементов управления



RTF

(Baldur 2)

с потенциометром и поворотным переключателем



с потенциометром и поворотным переключателем с ограничителем угла поворота



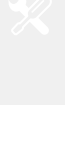
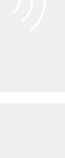
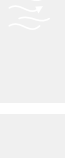
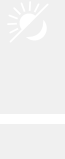


NEW

S+S REGELTECHNIK

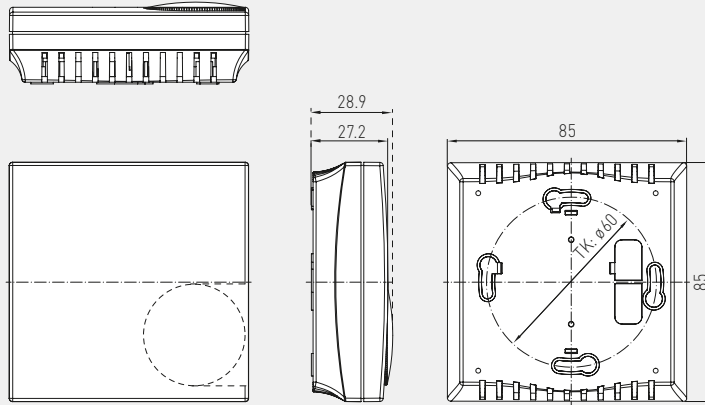
THERMASGARD® RTF

Варианты комплектации датчика / измерительного преобразователя температуры для помещений, для открытой установки, общая информация



Габаритный чертеж

Корпус **Baldur 1**
(не более одного потенциометра)

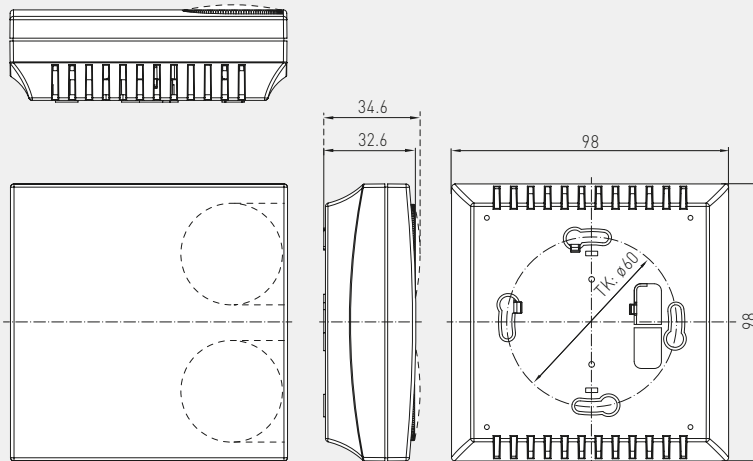


RTF
(Baldur 1)
с потенциометром



Габаритный чертеж

Корпус **Baldur 2**
(один или два потенциометра)

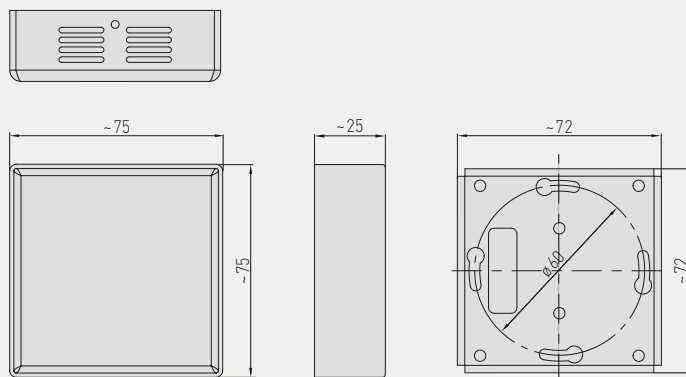


RTF
(Baldur 2)
с потенциометром



Габаритный чертеж

Корпус из высококачественной стали



RTF
(высококачественная сталь)



Варианты комплектации датчика / измерительного преобразователя температуры для помещений, для открытой установки, различные исполнения

Датчик температуры в помещении THERMASGARD® RTF 1 с пассивным выходом, в элегантном корпусе из пластика с защелкивающейся крышкой, низ с четырьмя отверстиями, для крепления на вертикально или горизонтально установленных коробках, с шаблоном отверстия под открытый ввод кабеля, или же в корпусе из высококачественной стали (нижняя и верхняя корпусные детали – стальные, крышка на винтах) – антивандальное исполнение, например, для школ, общежитий и общественных помещений. Датчик служит для измерения / отображения температуры в закрытых, сухих помещениях, в жилых, офисных и торговых помещениях.

ТЕХНИЧЕСКИЕ ДАННЫЕ

Диапазон измерения:	-30 ... +70 °C
Чувствительные элементы / выход:	см. таблицу, пассивный или шинный сигнал
Тип подключения:	по двухпроводной схеме (опционально — четырехпроводное подключение)
Измерительный ток:	прибл. 1 мА
Монтаж / подключение:	при помощи винтов
Корпус:	пластик, акрилонитрил-бутадиенстирол (ABS), цвет – чистый белый (аналогичен RAL 9010), опционально – из высококачественной стали
Размеры:	85 x 85 x 27 мм (Baldur 1) стандартное исполнение 98 x 98 x 33 мм (Baldur 2) 75 x 75 x 25 мм (опционально – из высококачественной стали)
Монтаж:	настенный монтаж или на монтажной коробке Ø 55 мм, низ с четырьмя отверстиями, для крепления в вертикально или горизонтально установленных коробках для подвода кабеля сзади, с шаблоном отверстия под открытый ввод кабеля сверху или снизу в случае открытого монтажа
Электрическое подключение:	0,14–1,5 мм², по винтовым зажимам, с защитой от отвинчивания, только на безопасно малое напряжение, макс. 24 В постоянного тока
Допустимая относительная влажность воздуха:	макс. 90 %, без конденсата
Класс защиты:	III (согласно EN 60 730)
Степень защиты:	IP 30 (согласно EN 60 529)
ПРИНАДЛЕЖНОСТИ:	см. последний раздел

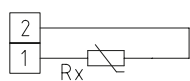


RTF 1 (Baldur 1)

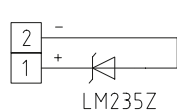


RTF 1 (высококачественная сталь)

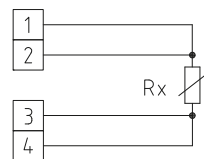
1 двухпроводное подключение стандартное исполнение



1 двухпроводное подключение LM235Z (KP 10)



1 четырехпроводное подключение (опционально)



THERMASGARD® RTF 1 – Датчик температуры в помещении (Стандартно)

Тип / WG03	Чувств. элемент / выход	Арт. №
RTF1 xx	пассивный	IP 30 (-30...+70 °C)
RTF1 Pt100	Pt100 (согласно DIN EN 60 751, класс B)	1101-40A0-1003-000
RTF1 Pt1000	Pt1000 (согласно DIN EN 60 751, класс B)	1101-40A0-5000-000
RTF1 Pt1000A	Pt1000 (согласно VDI / VDE 3512, класс A-TGA)	1101-40A0-6003-000
RTF1 Ni1000	Ni1000 (согласно DIN EN 43 760, класс B, ТК = 6180 млн-1 / K)	1101-40A0-9000-000
RTF1 Ni1000TK5000	Ni1000 TK5000 (TKC = 5000 млн-1 / K), LG-Ni1000	1101-40A1-0000-000
RTF1 LM235Z	LM235Z (TKC = 10 мВ / K; 2,73 В при 0 °C), KP10	1101-40A2-1000-000
RTF1 NTC1,8K	NTC 1,8K	1101-40A1-2000-000
RTF1 NTC10K	NTC 10K	1101-40A1-5000-000
RTF1 NTC10KPRECON	NTC 10K Precon	1101-40A1-9000-000
RTF1 NTC20K	NTC 20K	1101-40A1-6000-000
RTF1 KTY81-210	KTY 81-210	1101-40A2-0000-000
Дополнительная плата:	опционально – корпус из высококачественной стали другие чувствительные элементы в качестве опции	по запросу



NEW

S+S REGELTECHNIK

THERMASGARD® RTF xx

Варианты комплектации датчика / измерительного преобразователя температуры для помещений, для открытой установки, различные исполнения



RTF xx T
(Baldur 1)

Исполнение с датчиком
и кнопкой (макс. 24 В пост. тока / макс. 10 мА)



THERMASGARD® RTF xx T – Датчик температуры в помещении

Тип /WG01	Чувств. элемент / выход	Арт. №
RTF xx T	пассивный	IP30 (-30...+70 °C)
RTF PT100 T	Rt100 (согласно DIN EN 60 751, класс B)	1101-40A0-1617-000
RTF PT1000 T	Rt1000 (согласно DIN EN 60 751, класс B)	1101-40A0-5617-000
RTF Ni1000 T	Ni1000 (согласно DIN EN 43 760, класс B, ТКС = 6180 млн-1 / K)	1101-40A0-9617-000
RTF Ni1000TK5000 T	Ni1000 TK5000 (ТКС = 5000 млн-1 / K), LG-Ni1000	1101-40A1-0617-000
RTF LM235Z T	LM235Z (ТКС = 10 мВ / K; 2,73 В при 0 °C), KP10	1101-40A2-1617-000
RTF NTC1,8K T	NTC 1,8K	1101-40A1-2617-000
RTF NTC10K T	NTC 10K	1101-40A1-5617-000
RTF NTC10KPRECON T	NTC 10K Precon	1101-40A1-9617-000
RTF NTC20K T	NTC 20K	1101-40A1-6617-000
RTF KTY81-210 T	KTY 81-210	1101-40A2-0617-000



RTF xx LT
(Baldur 1)

Исполнение с датчиком, светодиодом (зеленым)
и кнопкой (макс. 24 В пост. тока / макс. 10 мА)



THERMASGARD® RTF xx LT – Датчик температуры в помещении

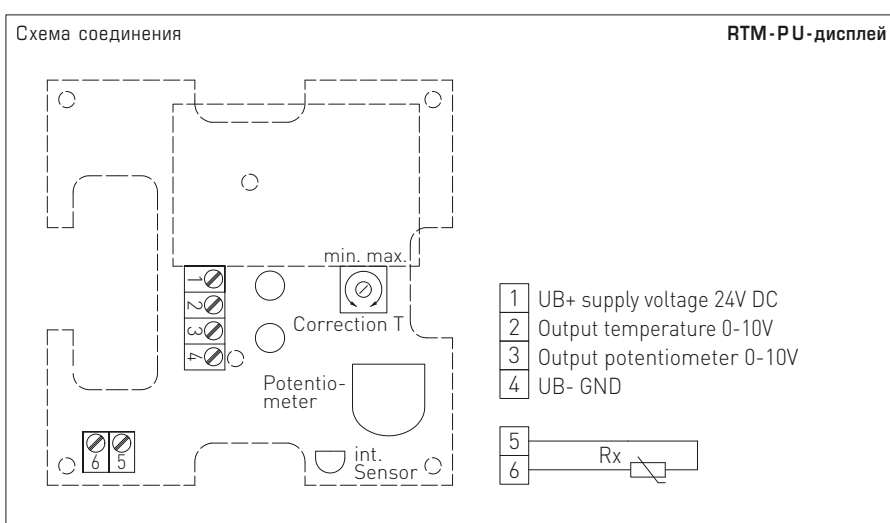
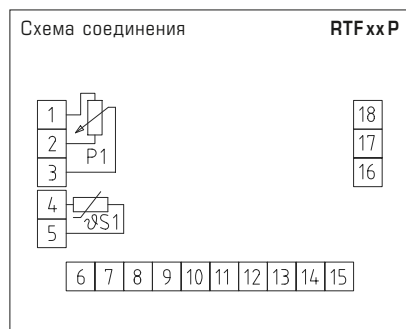
Тип /WG01	Чувств. элемент / выход	Арт. №
RTF xx LT	пассивный	IP30 (-30...+70 °C)
RTF PT100 L T	Rt100 (согласно DIN EN 60 751, класс B)	1101-40A0-1593-002
RTF PT1000 L T	Rt1000 (согласно DIN EN 60 751, класс B)	1101-40A0-5593-002
RTF Ni1000 L T	Ni1000 (согласно DIN EN 43 760, класс B, ТКС = 6180 млн-1 / K)	1101-40A0-9593-002
RTF Ni1000TK L T	Ni1000 TK5000 (ТКС = 5000 млн-1 / K), LG-Ni1000	1101-40A1-0593-002
RTF LM235Z L T	LM235Z (ТКС = 10 мВ / K; 2,73 В при 0 °C), KP10	1101-40A2-1593-002
RTF NTC1,8K L T	NTC 1,8K	1101-40A1-2593-002
RTF NTC10K L T	NTC 10K	1101-40A1-5593-002
RTF NTC10KPRE L T	NTC 10K Precon	1101-40A1-9593-002
RTF NTC20K L T	NTC 20K	1101-40A1-6593-002
RTF KTY81-210 L T	KTY 81-210	1101-40A2-0593-002

Варианты комплектации датчика / измерительного преобразователя температуры для помещений, для открытой установки, различные исполнения



RTF xx P
RTF xx PU
RTM PU
(Baldur 1)

Исполнение с датчиком и потенциометром (1 кОм, макс. 0,1 Вт)



THERMASGARD® RTF xx P – Датчик температуры в помещении

Тип / WGO1	Чувств. элемент / выход	Дисплей	Арт. №
RTF xx P	пассивный	IP 30	(-30...+70 °C)
RTF PT100 P	Pt100 (согласно DIN EN 60 751, класс B)		1101-40A0-1001-345
RTF PT1000 P	Pt1000 (согласно DIN EN 60 751, класс B)		1101-40A0-5001-345
RTF Ni1000 P	Ni1000 (согласно DIN EN 43 760, класс B, ТКС = 6180 млн ⁻¹ /K)		1101-40A0-9001-345
RTF Ni1000TK5000 P	Ni1000 TK5000 (ТКС = 5000 млн ⁻¹ /K), LG-Ni1000		1101-40A1-0001-345
RTF LM235Z P	LM235Z (ТКС = 10 мВ/К; 2,73 В при 0 °C), KP10		1101-40A2-1001-345
RTF NTC1,8K P	NTC 1,8K		1101-40A1-2001-345
RTF NTC10K P	NTC 10K		1101-40A1-5001-345
RTF NTC10KPRECON P	NTC 10K Precon		1101-40A1-9001-345
RTF NTC20K P	NTC 20K		1101-40A1-6001-345
RTF KTY81-210 P	KTY 81-210		1101-40A2-0001-345
RTF xx PU	пассивный / активный	IP 30	(0...+50 °C)
RTF-U PT1000 P	Pt1000 / 0-10 В (потенциометр)*		1101-40A0-5004-345
RTF-U PT1000 P	Pt1000 / 0-10 В (потенциометр, клиновидное)*		1101-40A0-5004-642
RTF-U PT1000 P	Pt1000 / 0-10 В (потенциометр, с маркировочными точками)*		1101-40A0-5004-050
RTM PU	активный	IP 30	(0...+50 °C)
RTM-U P	0-10В (темп. и потенциометр)*		1101-41A1-0004-346
RTM-U P_DISPLAY	0-10В (темп. и потенциометр)*	■	1101-41A1-1004-346

Данные, указываемые при индивидуальном заказе: **сопротивление** потенциометра (стандартное исполнение – 1кОм, опционально 100 Ом, 2,5 кОм, 5 кОм, 10 кОм, 0-10 В), **тип стрелки*** (стандартное исполнение – клиновидное; опционально – со средним положением или с маркировочными точками) и **особые пожелания по схеме подключения.**



NEW

S+S REGELTECHNIK

Thermasgard® RTF xx

Варианты комплектации датчика / измерительного преобразователя температуры для помещений, для открытой установки, различные исполнения



RTF xx PT
(Baldur 1)

Исполнение с датчиком, потенциометром (1 кОм, макс. 0,1 Вт), и кнопкой (макс. 24 В пост. тока, макс. 10 мА)



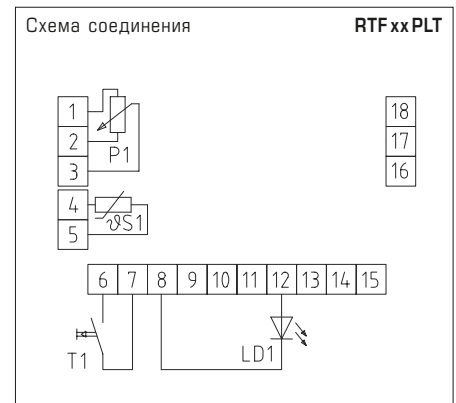
Thermasgard® RTF xx PT – Датчик температуры в помещении

Тип / WG01	Чувств. элемент / выход	Арт. №
RTF xx PT	пассивный	IP30 (-30...+70 °C)
RTF PT100 P T	Pt100 (согласно DIN EN 60 751, класс B)	1101-40A0-1021-345
RTF PT1000 P T	Pt1000 (согласно DIN EN 60 751, класс B)	1101-40A0-5021-005
RTF Ni1000 P T	Ni1000 (согласно DIN EN 43 760, класс B, ТКС = 6180 млн-1 / K)	1101-40A0-9021-345
RTF Ni1000TKP T	Ni1000 TK5000 (ТКС = 5000 млн-1 / K), LG-Ni1000	1101-40A1-0021-345
RTF LM235Z P T	LM235Z (ТКС = 10 мВ / K; 2,73 В при 0 °C), KP10	1101-40A2-1021-345
RTF NTC1,8K P T	NTC 1,8K	1101-40A1-2021-345
RTF NTC10K P T	NTC 10K	1101-40A1-5021-345
RTF NTC10KPRE P T	NTC 10K Precip	1101-40A1-9021-345
RTF NTC20K P T	NTC 20K	1101-40A1-6021-345
RTF KTY81-210 P T	KTY 81-210	1101-40A2-0021-345
RTF xx PUT	пассивный / активный	IP30 (0...+50 °C)
RTF PT1000 PU T	Pt1000 / 0-10 В (потенциометр)	1101-40B0-5033-345



RTF xx PLT
(Baldur 1)

Исполнение с датчиком, потенциометром (1 кОм, макс. 0,1 Вт), светодиодом (зеленым) и кнопкой (макс. 24 В пост. тока, макс. 10 мА)



Thermasgard® RTF xx PLT – Датчик температуры в помещении

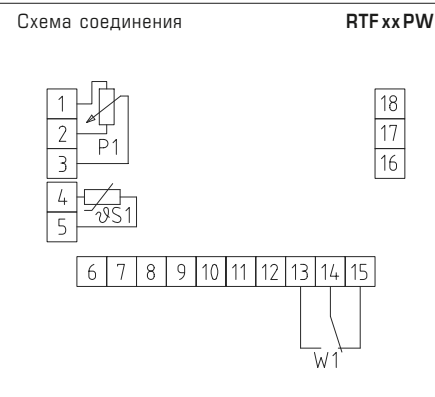
Тип / WG01	Чувств. элемент / выход	Арт. №
RTF xx PLT	пассивный	IP30 (-30...+70 °C)
RTF PT100 P L T	Pt100 (согласно DIN EN 60 751, класс B)	1101-40A0-1663-347
RTF PT1000 P L T	Pt1000 (согласно DIN EN 60 751, класс B)	1101-40A0-5663-347
RTF Ni1000 P L T	Ni1000 (согласно DIN EN 43 760, класс B, ТКС = 6180 млн-1 / K)	1101-40A0-9663-347
RTF Ni1000TKP L T	Ni1000 TK5000 (ТКС = 5000 млн-1 / K), LG-Ni1000	1101-40A1-0663-347
RTF LM235Z P L T	LM235Z (ТКС = 10 мВ / K; 2,73 В при 0 °C), KP10	1101-40A2-1663-347
RTF NTC1,8K P L T	NTC 1,8K	1101-40A1-2663-347
RTF NTC10K P L T	NTC 10K	1101-40A1-5663-347
RTF NTC10KPRE P L T	NTC 10K Precip	1101-40A1-9663-347
RTF NTC20K P L T	NTC 20K	1101-40A1-6663-347
RTF KTY81-210 P L T	KTY 81-210	1101-40A2-0663-347
RTF xx PULT	пассивный / активный	IP30 (-30...+70 °C)
RTF PT1000 PU L T	Pt1000 / 0-10 В (потенциометр)	1101-40A0-5669-347

Варианты комплектации датчика / измерительного преобразователя температуры для помещений, для открытой установки, различные исполнения



RTF xxPW
(Baldur 1)

Исполнение с датчиком, потенциометром (1 кОм, макс. 0,1 Вт) и кулисным переключателем (макс. 24 В перем./пост. тока, макс. 130 мА)



THERMASGARD® RTF xxPW – Датчик температуры в помещении

Тип / WG01	Чувств. элемент / выход	Арт. №
RTF xx PW	пассивный	IP 30 (-30...+70 °C)
RTF PT100 P W	Pt100 (согласно DIN EN 60 751, класс B)	1101-40A0-1061-348
RTF PT1000 P W	Pt1000 (согласно DIN EN 60 751, класс B)	1101-40A0-5061-348
RTF Ni1000 P W	Ni1000 (согласно DIN EN 43 760, класс B, ТКС = 6180 млн ⁻¹ /K)	1101-40A0-9061-348
RTF Ni1000TK P W	Ni1000 ТК5000 (ТКС = 5000 млн ⁻¹ /K), LG-Ni1000	1101-40A1-0061-348
RTF LM235Z P W	LM235Z (ТКС = 10 мВ/К; 2,73 В при 0 °C), KP10	1101-40A2-1061-348
RTF NTC1,8K P W	NTC 1,8K	1101-40A1-2061-348
RTF NTC10K P W	NTC 10K	1101-40A1-5061-348
RTF NTC10KPRE P W	NTC 10K Precop	1101-40A1-9061-348
RTF NTC20K P W	NTC 20K	1101-40A1-6061-348
RTF KTY81-210 P W	KTY 81-210	1101-40A2-0061-348
RTF xx PUW	пассивный / активный	IP 30 (0...+50 °C)
RTF PT1000 PU W2	Pt1000 / 0-10 В (потенциометр)	1101-40B0-5067-348



RTF xx PD
(Baldur 2)

Исполнение с датчиком, потенциометром (1 кОм, макс. 0,1 Вт) и поворотным переключателем (макс. 24 В перем./пост. тока макс. 130 мА)



THERMASGARD® RTF xxPD – Датчик температуры в помещении

Тип / WG01	Чувств. элемент / выход	Арт. №
RTF xx PD	пассивный	IP 30 (-30...+70 °C)
RTF PT100 P D4	Pt100 (согласно DIN EN 60 751, класс B)	1101-40B0-1007-349
RTF PT1000 P D4	Pt1000 (согласно DIN EN 60 751, класс B)	1101-40B0-5007-349
RTF Ni1000 P D4	Ni1000 (согласно DIN EN 43 760, класс B, ТКС = 6180 млн ⁻¹ /K)	1101-40B0-9007-349
RTF Ni1000TK P D4	Ni1000 ТК5000 (ТКС = 5000 млн ⁻¹ /K), LG-Ni1000	1101-40B1-0007-349
RTF LM235Z P D4	LM235Z (ТКС = 10 мВ/К; 2,73 В при 0 °C), KP10	1101-40B2-1007-349
RTF NTC1,8K P D4	NTC 1,8K	1101-40B1-2007-349
RTF NTC10K P D4	NTC 10K	1101-40B1-5007-349
RTF NTC10KPRE P D4	NTC 10K Precop	1101-40B1-9007-349
RTF NTC20K P D4	NTC 20K	1101-40B1-6007-349
RTF KTY81-210 P D4	KTY 81-210	1101-40B2-0007-349
RTF xx PUD	пассивный / активный	IP 30 (0...+50 °C)
RTF PT1000 PU D4	Pt1000 / 0-10 В (потенциометр)	1101-40B0-5019-349



Варианты комплектации датчика / измерительного преобразователя температуры для помещений, для открытой установки, возможные варианты исполнений

Элементы управления Baldur 1	возможные комбинации	1	2	3	4	5	6
Чувств. элемент 1		●	●	●	●	●	●
Чувств. элемент 2		●		●			
Чувств. элемент 3 LM235Z с компенс. потенциометром (4-проводн.)		●			●	●	
Потенциометр 1 с предвключ. резистором / без него		●	●	●	●		
Потенциометр 2 с компенс. потенциометром						●	●
Светодиод 1 (макс. один светодиод)							
Светодиод 2 (макс. два светодиода)							
Светодиод 3 (макс. три светодиода)							
Светодиод 4 (макс. четыре светодиода)		●	●	●	●	●	●
Кулисный переключатель			●	●			●
Кнопка 1 (макс. одна кнопка)		●		●		●	●
Кнопка 2 (макс. две кнопки)			●	●			

При заказе следует указать:

Сопротивление потенциометра, Ом
 примеры: 100 Ом, кОм, 2,5 кОм, 5 кОм, 10 кОм

Цвета светодиодов
 например: зеленый, красный, желтый

Маркировку, форму стрелки
 примеры: клиновидная или со средним положением, точечная или цифровая шкала

Требуемую комплектацию
 примеры: элементы управления и /или индикации, схема подключения

По письменному запросу предлагаем индивидуальное исполнение в соотв. с исполнительным чертежом!

Особая маркировка
 см. последний раздел
 «Принадлежности»

При 4-проводной схеме следует использовать чувств. элемент 3, при этом возможно не более 3 светодиодов. LM235Z с компенсационным потенциометром: калировка выходного сигнала чувств. элемента. Схема Satchwell допускается с чувств. элементом 2.

Корпус Baldur 1 не допускает использование поворотных переключателей!

Элементы управления Baldur 2	возможные комбинации	1	2	3	4	5	6	7	8	9	10
Чувств. элемент 1		●	●	●	●	●	●	●	●	●	●
Чувств. элемент 2 LM235Z с компенс. потенциометром		●						●			
Чувств. элемент 3 с охлажд. элементом (4-проводн.)											
Потенциометр 1 (внизу) с предвключ. резистором / без него		●	●		●		●	●	●		●
Потенциометр 2 (сверху)			●						●		
Переключатель с замком (внизу)				●						●	
Поворотный переключатель 1 (сверху) с предвключ. резистором / без него					●						●
Поворотный переключатель 2 (внизу)						●					
Светодиод 1 (макс. один светодиод)											
Светодиод 2 (макс. два светодиода)											
Светодиод 3 (макс. три светодиода)			●						●		
Светодиод 4 (макс. четыре светодиода)					●						●
Светодиод 5 (макс. пять светодиодов)		●	●		●		●		●		
Светодиод 6 (макс. шесть светодиодов)							●				
Кулисный переключатель		●	●	●	●	●	●				
Кнопка 1 (макс. одна кнопка)											
Кнопка 2 (макс. две кнопки)		●	●	●		●	●				●
Кнопка 3 (макс. три кнопки)											
Кнопка 4 (макс. четыре кнопки)								●	●	●	

Вместо чувств. элемента 1 допускается использование чувств. элемента 3.

LM235Z с компенсационным потенциометром: калировка выходного сигнала чувств. элемента.

В случае каскадной схемы с поворотным переключателем 1 использование светодиодов невозможно!

В случае корпуса Baldur 2 на одну позицию «вверху» и «внизу» возможен лишь один элемент управления!