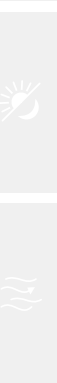
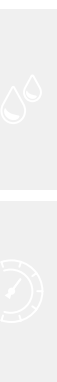


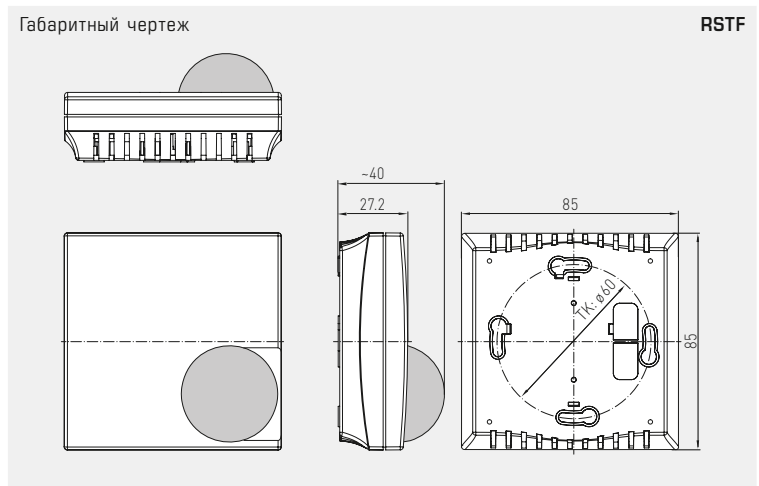
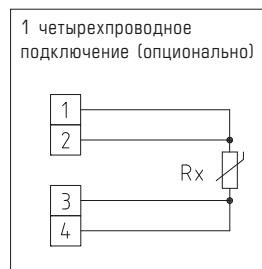
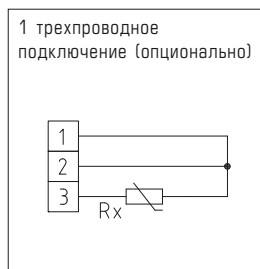
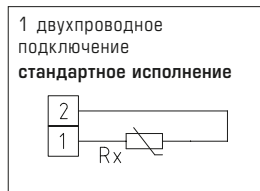


RSTF

Термометр сопротивления THERMASGARD® RSTF с пассивным выходом, в элегантном корпусе из пластика с защелкивающейся крышкой, низ с четырьмя отверстиями, для закрепления на вертикально или горизонтально установленных коробках, с шаблоном отверстия под открытый ввод кабеля. Предназначен для измерения температуры в больших помещениях. Датчик температуры излучения RSTF определяет действующую составляющую излучения или эффективную лучистую теплоту в точке измерения. Благодаря используемому в датчике темного излучения методу измерения достигаются очень хорошие результаты с высокой репрезентативностью для всего помещения.

**ТЕХНИЧЕСКИЕ ДАННЫЕ**

Диапазон измерения:	-30...+75 °C
Чувствительные элементы / выход:	см. таблицу, пассивный (опционально также с двумя чувствительными элементами)
Тип подключения:	по двухпроводной схеме (опционально — трех- или четырехпроводное подключение)
Измерительный ток:	прибл. 1 мА
Сопротивление изоляции:	≥ 100 МОм, при +20 °C (500 В постоянного тока)
Монтаж / подключение:	при помощи винтов
Корпус:	пластик, акрилонитрил-бутадиенстирол (ABS) цвет — чистый белый (аналогичен RAL 9010), Полусфера: черны
Размеры:	85 x 85 x 27 (40) мм (Baldur 1)
Электрическое подключение:	0,14–1,5 мм ² , по винтовым зажимам на плате
Влажность (относительная):	< 95 %
Класс защиты:	III (согласно EN 60 730)
Степень защиты:	IP 30 (согласно EN 60 529)

**THERMASGARD® RSTF – Датчик температуры излучения для внутренних помещений**

Тип / WG03	Чувств. элемент / выход	Арт. №
RSTF	Pt, Ni, LM235Z	IP 30
RSTF PT100	Pt100 (согласно DIN EN 60 751, класс B)	1101-40C0-1003-000
RSTF PT1000	Pt1000 (согласно DIN EN 60 751, класс B)	1101-40C0-5001-000
RSTF Ni1000	Ni1000 (согласно DIN EN 43 760, класс B, TCK = 6180 млн ⁻¹ /K)	1101-40C0-9001-000
RSTF Ni1000TK5000	Ni1000 TK5000 (TKC = 5000 млн ⁻¹ /K), LG-Ni1000	1101-40C1-0001-000
RSTF LM235Z	LM235Z (TKC = 10 мВ/К; 2,73 В при 0 °C), KP10	1101-40C2-1001-000
RSTF	NTC	IP 30
RSTF NTC1,8K	NTC 1,8K	1101-40C1-2001-000
RSTF NTC10K	NTC 10K	1101-40C1-5001-000
RSTF NTC10KPRECON	NTC 10K Precon	1101-40C1-9001-000
RSTF NTC20K	NTC 20K	1101-40C1-6001-000